

KARTA

Dnr

185/65:H5

1965

Avstyckning från fastigheten

K V A R N S T A D 6<sup>3</sup>

jämte sammanläggning.

Socken Källa

Kommun Ölands Åkerbo Län Kalmar

*Gösta Malmgren*  
/Gösta Malmgren/  
Distriktslantmätare.

Skala 1:1000

0 10 20 30 40 50 60  
meter

## Beskrivning

Beteckning på kartan Areal hektar R.N:r  
ägslag m m

a tomt, åker

0,3045

6<sup>7</sup>

Äp 16.

Jd 37. År 1966 den 3 mars fast-

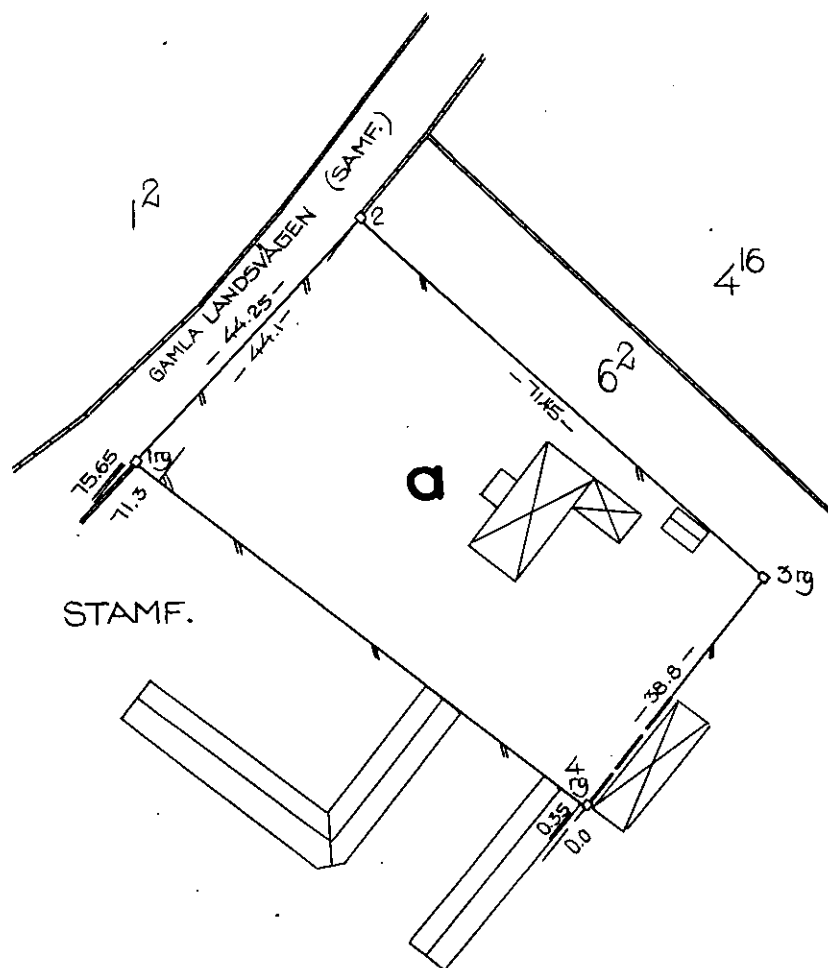
Nyttillkommen gräns: sträckan 1-4.

Återstoden av Kvarnstad 6<sup>3</sup> + Ny-  
by 9<sup>1</sup> = R.N:r 11<sup>1</sup> (Kvarnstad)

ställde Ägodelningsdomaren i Ölands  
domsaga den i enlighet med denna karta  
verkställda avstyckningsförrättningen  
samt förordnade om sammanläggning till  
en fastighet av Kvarnstad 6:3 med un-  
dantag av ett därifrån avstyckat om-  
råde om 0,3045 hektar med Nyby 9:1  
i Källa socken, betygar

☑ På ämbetets vägnar:

*Claes Nordström*  
/Claes Nordström/



2 = STENSTOLPE I BETONG.

Signum

Arkivnr m m

Mätning

Koordber

Arealber

Kartering

Ritning

CvS

CvS

CvS

CvS

←

249

538 m  
534, 537, 535