

Ärende Fastighetsreglering berörande HUNDERUM 1:3, 1:16, 1:17 och 1:22		Kommun Borgholm	Län Kalmar
Förärrningslantmätare <i>Ebbe Emilsson</i> Ebbe Emilsson		Registerområde Böda	Registreringsbevis Registreringsdatum 1983-11-03 För fastighetsregistermyndigheten <i>Elisabeth Lorentzson</i>
Fastighet, område m m	Fig	Area hektar, m <sup>2</sup> delarea	± ändring/ summa
Ägare, uppgifter till lokal skattemyndighet och andra anmärkningar			

FASTIGHETSÄTTSLIG BESKRIVNING  
Aktbil BE

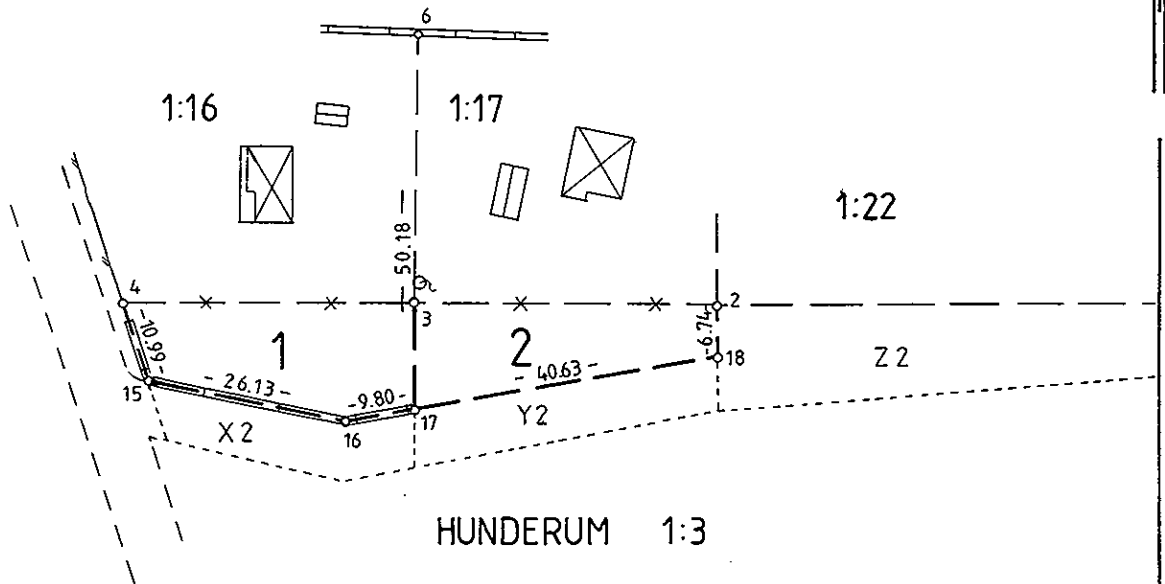
TEKNISK BESKRIVNING  
Koordinatförteckning

Pkt	Mark		
2	grm	999,64	1039,66
3	om	1000,08	999,62
4	grg	1000,49	960,86
6	grg	1036,27	1000,00
15	rm	990,06	964,31
16	rm	984,43	989,82
17	rm	986,09	999,48
18	rm	992,90	1039,53

Fig 1 = R N:r Hunderum 1:16  
" 2 = " " 1:17

x=1050

y=1050



x=950

Nyttillkommen gräns:  
4-15-16-17 och 2-18-17-3

Framställd genom Nymätning	Skala 1:1000	Mätklass III	Koordinatsystem Fristående
För det tekniska innehållet svarar	Reg karta, lägesangivning Fk 6704	Beteckningsstandard	

Mätning *FS* | Beräkning *FS* | Kartering *BT* | Ritn redigering *BT* | Insk i KPH