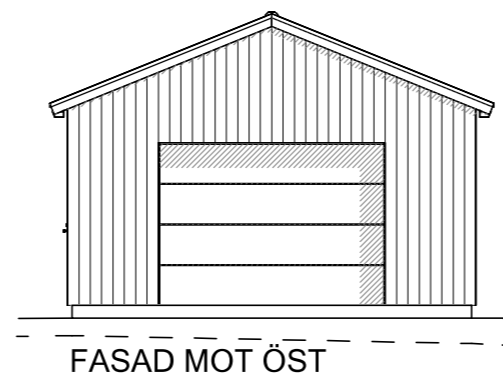
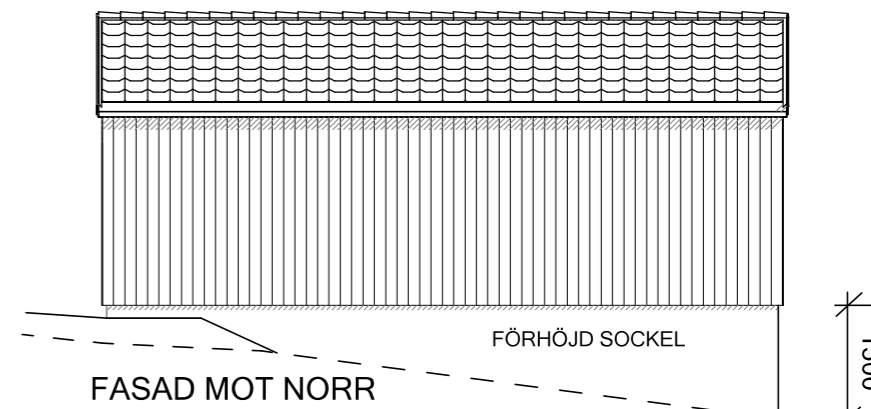


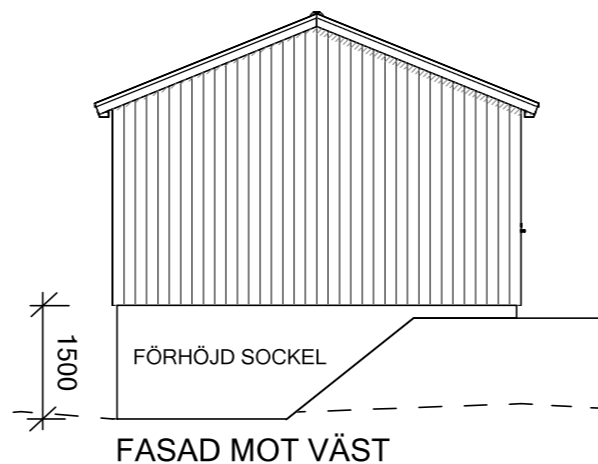
PLAN (GARAGE)
BYA 40,0 KVM
BIA 32,3 KVM



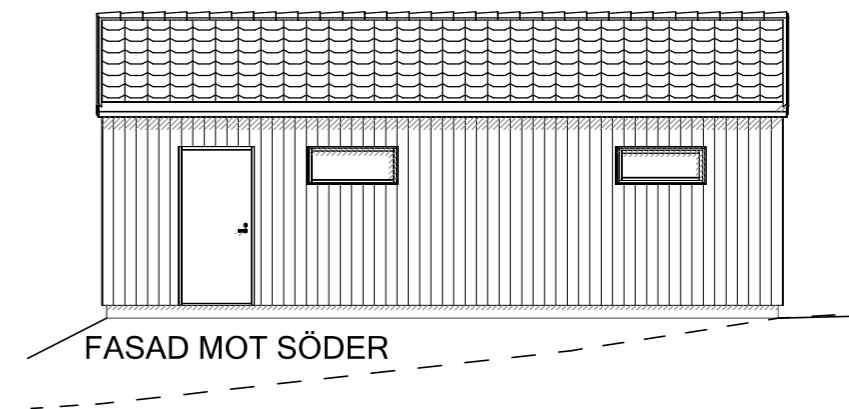
FASAD MOT ÖST



FASAD MOT NORR



FASAD MOT VÄST



FASAD MOT SÖDER

FÖRKLARINGAR OCH ANVISNINGAR

Fasad:
Stående träpanel behandlad med järnvitriol

Fönster och dörrar:
Fönster och dörrömfattningar, kulör svart NCS S 9000-N

Tak:
Tak av betongpannor, kulör svart NCS S 9000-N

Plåtdetaljer, kulör svart NCS S 9000-N

BET	ANT	ÄNDRINGEN AVSER	DATUM	SIGN
BYGGLOVSHANDLING				
WISEX BYGG AB Monvägen 160B 443 43 Gråbo				
PLAN FASADER SEKTION				
UPPDRAGSNR		RITAD/KONSTR AV		
DATUM		HANDLÄGGARE		
ANSVARIG		SKALA	RITNINGNUMMER	REV
FREDRIK NÄRMAN		1:100 (A3)	A5	

BYGGLOVSHANDLING

WISEX BYGG AB
Monvägen 160B
443 43 Gråbo

PLAN FASADER SEKTION

NYB GARAGE
WISEX AB
ASPENÅS 2:848
LERUMS KOMMUN

UPPDRAGSNR
RITAD/KONSTR AV
JD

DATUM
2025-12-07

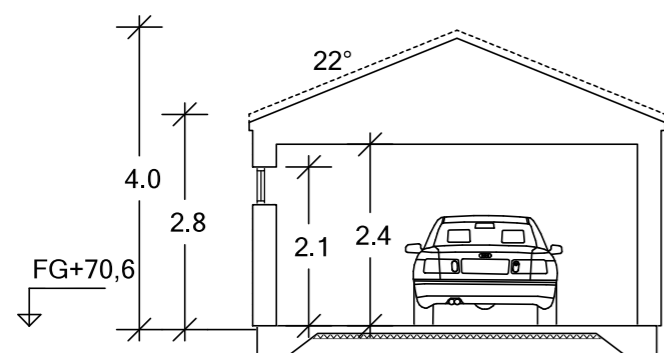
HANDLÄGGARE

ANSVARIG
FREDRIK NÄRMAN

SKALA
1:100 (A3)

RITNINGNUMMER
A5

REV



SEKTION A-A



Detta dokument är Dergården Byggteknik AB's egendom. Det får inte kopieras och dess innehåll får ej delges tredje person utan vårt skriftliga tillstånd. Överträdelse av denna bestämmelse beivras enligt lag.