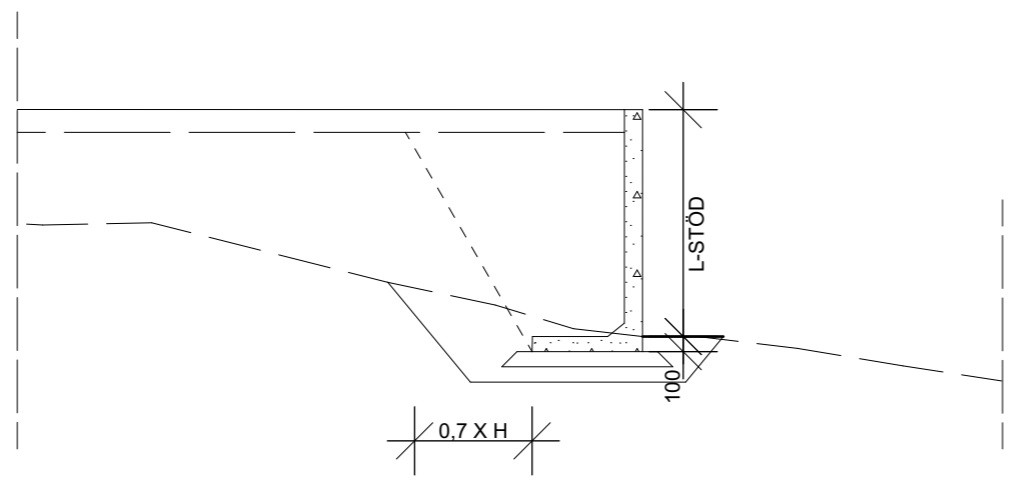


VY A, STÖDMUR MOT VÄSTER
SKALA 1:100 (A3)



PRINCIPSEKTION, STÖDMUR
SKALA 1:50 (A3)

BYGGLOVSHANDLING



ÅBERGS Arkitektkontor ab
Göteborgsvägen 73, 433 63 Sävedalen
info@abergsarkitektkontor.se
031-26 71 40

ARKITEKTER
ÅSA KYLANDER, HELFRID HOLMSTEN

SÄVEDALEN
2026-01-21

A	JUST. STÖDMUR MED SLÄNT	Å.K.	2026-03-27
REG	ANT	REGISTRERINGEN AVSER	SIGN DATUM

RYDSBERG 8:296 I LERUMS KOMMUN	
VILLA HEJDERIDARE NYBYGGNAD	
VY OCH SEKTION STÖDMUR	
SKALA 1:100 (A3)	ARB.NR RITNINGNUMMER A:5
REG A	