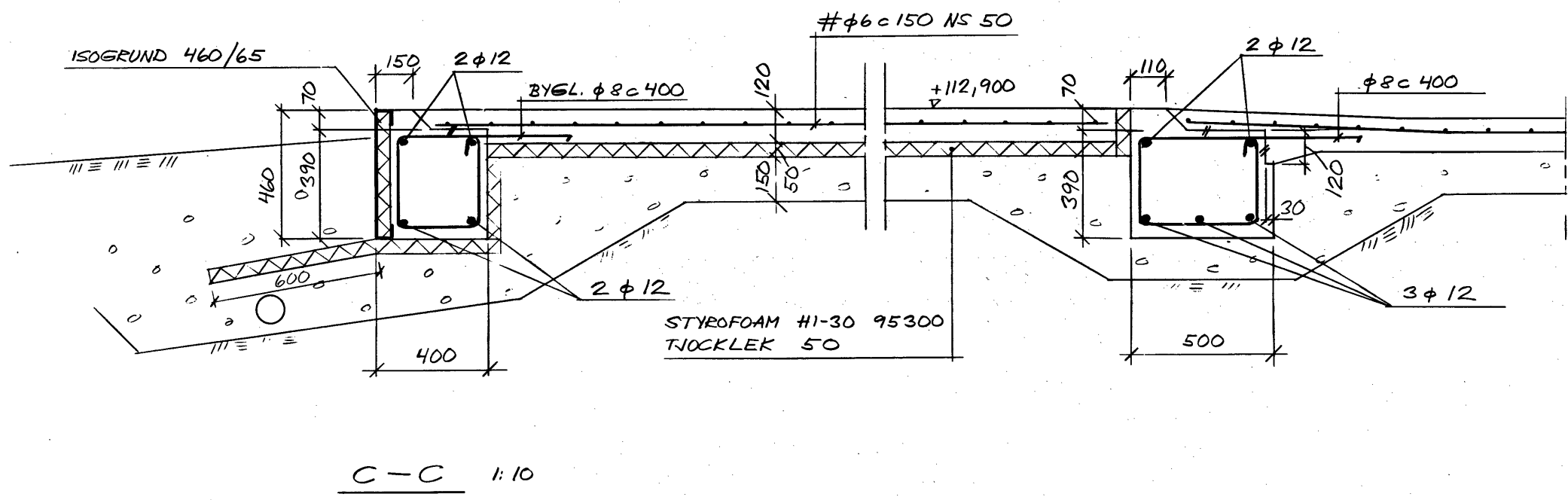
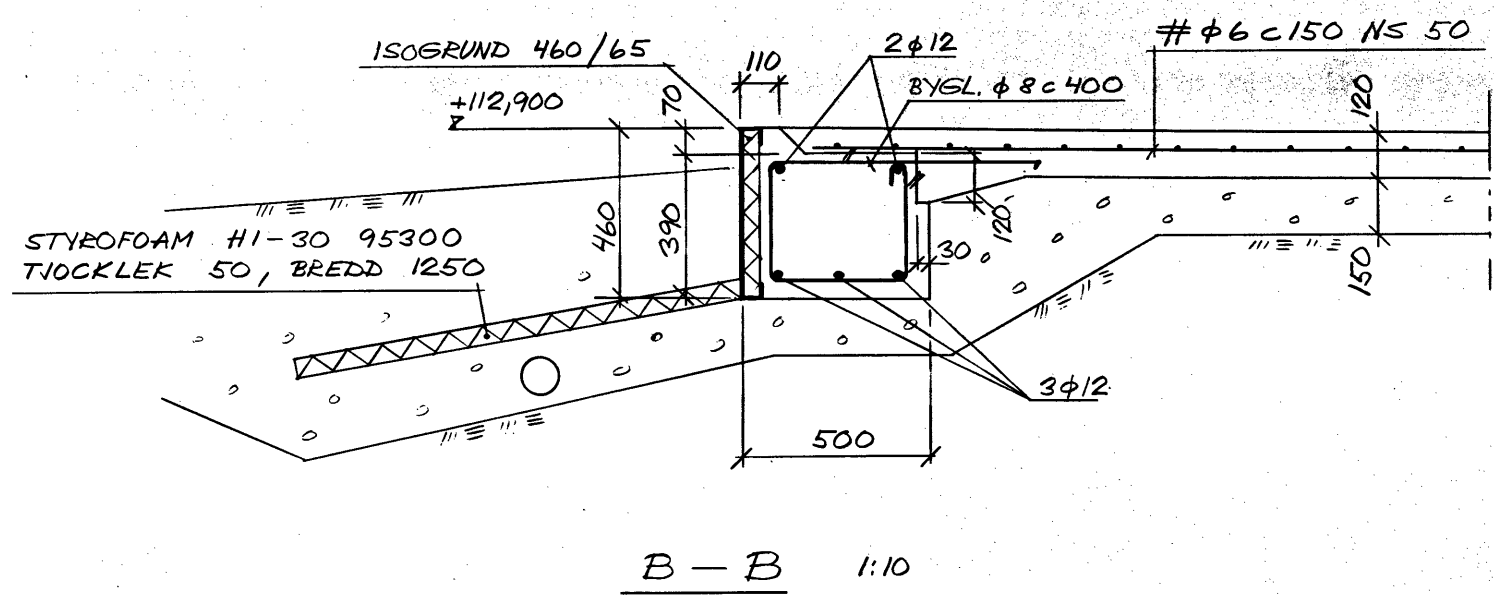
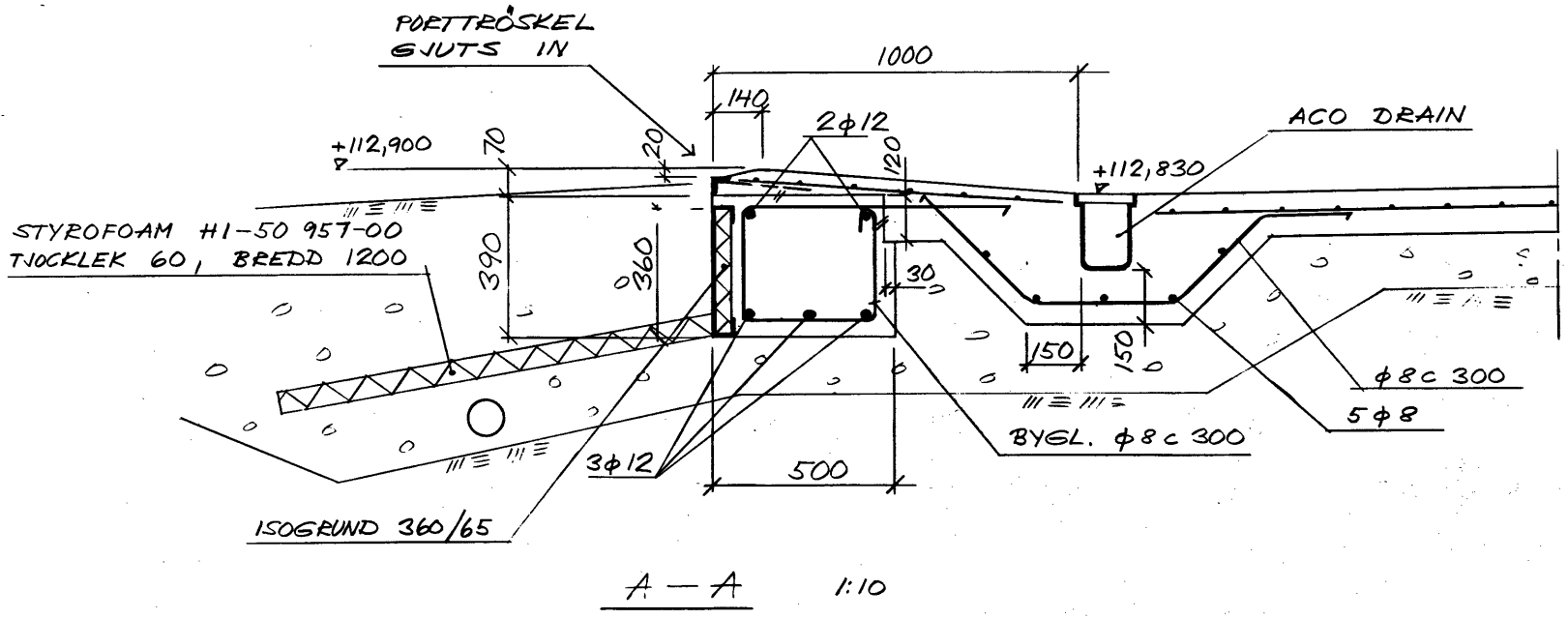


84005

K2



ANVISNINGAR SE RITN. K1

ARBETET I HUVUDSÅK UTFÖRT ENLIGT DENNA RITNING.  
1985-01-22  
Markus Andersson

REV	ANT	REVIDERINGEN AVSER	SIGN	DATUM

**EAB** Industriportar  
 Lagringssystem  
 Stålkonstruktioner  
 Plåttak  
 AB ERIK ANDERSSONS BYGGNADSMÅTT  
 333 00 SMÅLANDSSTENAR 141 0371 34 40  
 RITAD KONSTRUERAD AV GRANSKAD AV  
 SW 84005  
 1984-02-01  
 Erik Andersson Ld

VÄGSTATION, MARKARYD  
 GARAGE OCH FÖRRÅD  
 GRUNDSEKTIONER  
 SKALA 1:10  
 RITNINGSNUMMER  
 K2