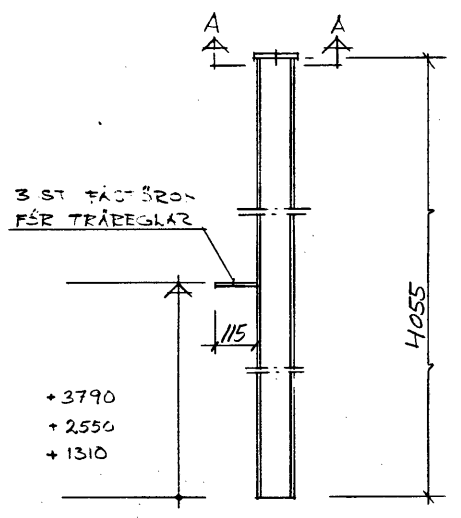
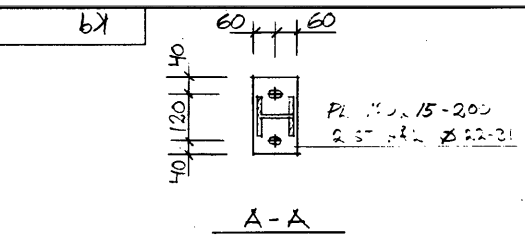


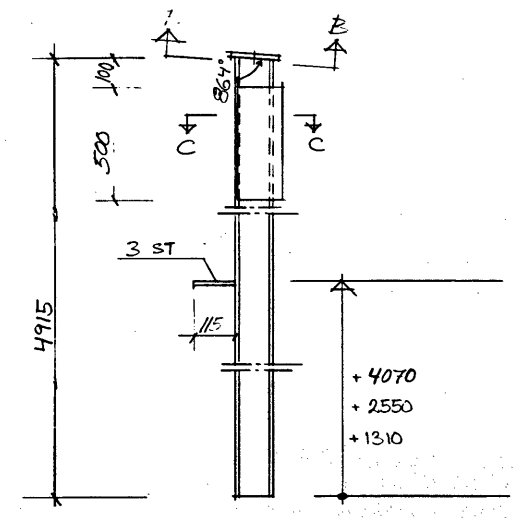
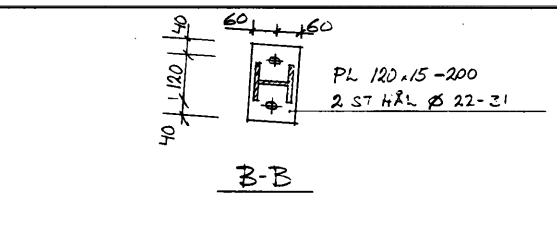
84005



HE 100 A

ANTAL P1 4 ST

P1

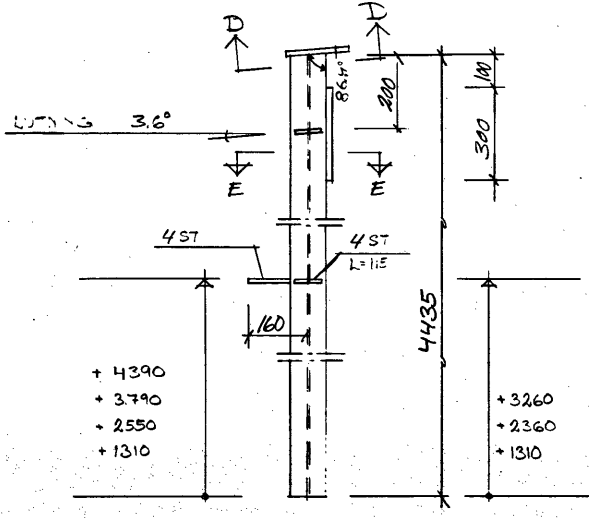
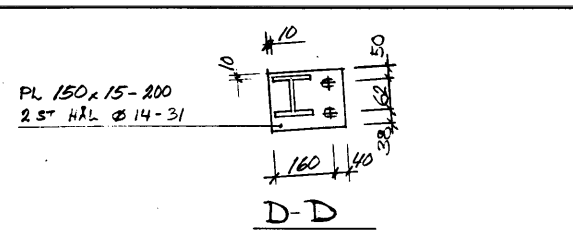


HE 100 A

PL 120x15-500
C-C GÄLLER FÖR P3

ANTAL P2 3 ST P3 1 ST

P2, P3

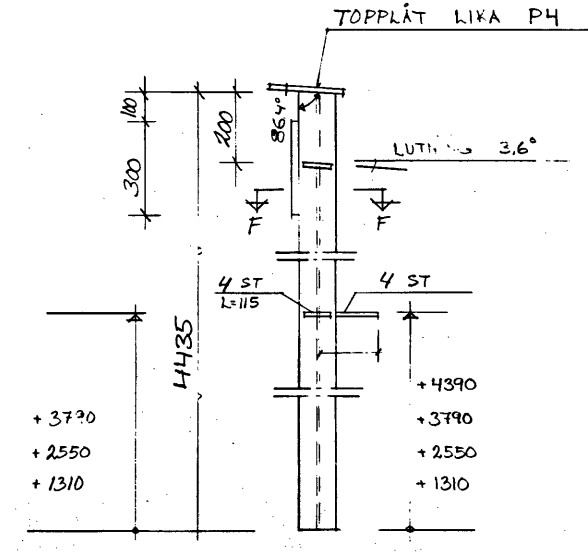


HE 100 A

PL 120x15-300
E-E

ANTAL P4 1 ST

P4

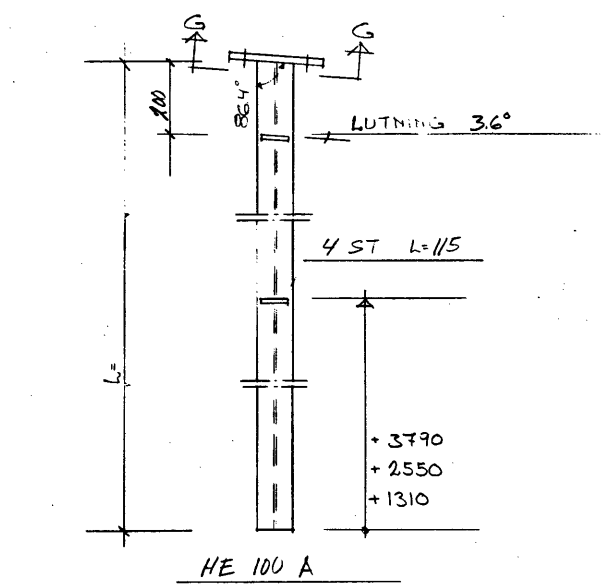
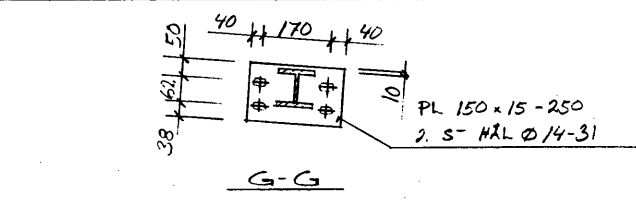


HE 100 A

PL 120x15-300
F-F

ANTAL P8 1 ST

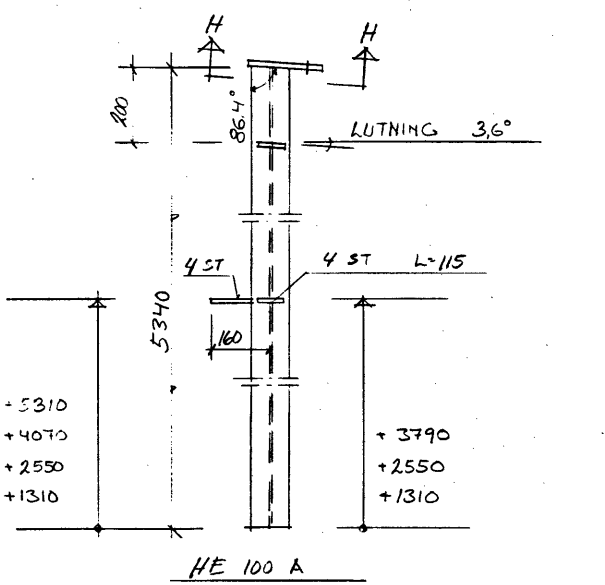
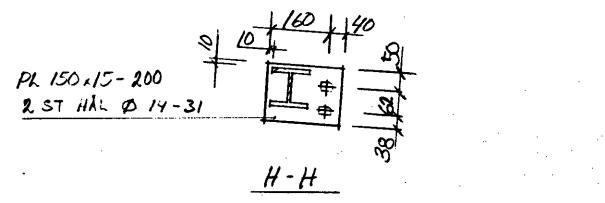
P8



HE 100 A

P9 L=4735 ANTAL 1 ST

P10 L=5035 1 ST



HE 100 A

ANTAL P11 1 ST

P11

ANVISNINGAR:

KONSTRUKTIONSKLAS: 1
 SEÄRKLASS SK1
 SVETSKLASS SV1
 STÅL SS 1412
 SVETS Δ4 DÅR EJ ANNAT ÄNGES

ROSTSKYDD:
 SLUNGRENSNING Sa 2
 PRIMER 42828 80 MM
 INTERLAC DQ 80 MM
 KULÖR MÖRKBRUN Y823

ARBETET I HUVUDSAK UTFÖRT ENLIGT DENNA RITNING 1985-01-22
 Per Erik Andersson

EAB Industriportar Lagringssystem Stålkonstruktioner Plåtgaller
 AB ERIK ANDERSSONS BYGGNADSSKIVE 333 00 SMÅLANDSTENAR 1st 0371 314 40
 RITAD KONSTRUERAD AV GRANSKAD AV TÄRNINGSSAMMEN 84005
 1984-02-21
 Per Erik Andersson

REV ANT REVIDERINGEN AVSER SIGN DATUM
 VÄGSTATION MÄRKRYD GARAGE & FÖRRÅD
 PELARE P1-P4 & P8-P11
 SKALA 1:20
 K9