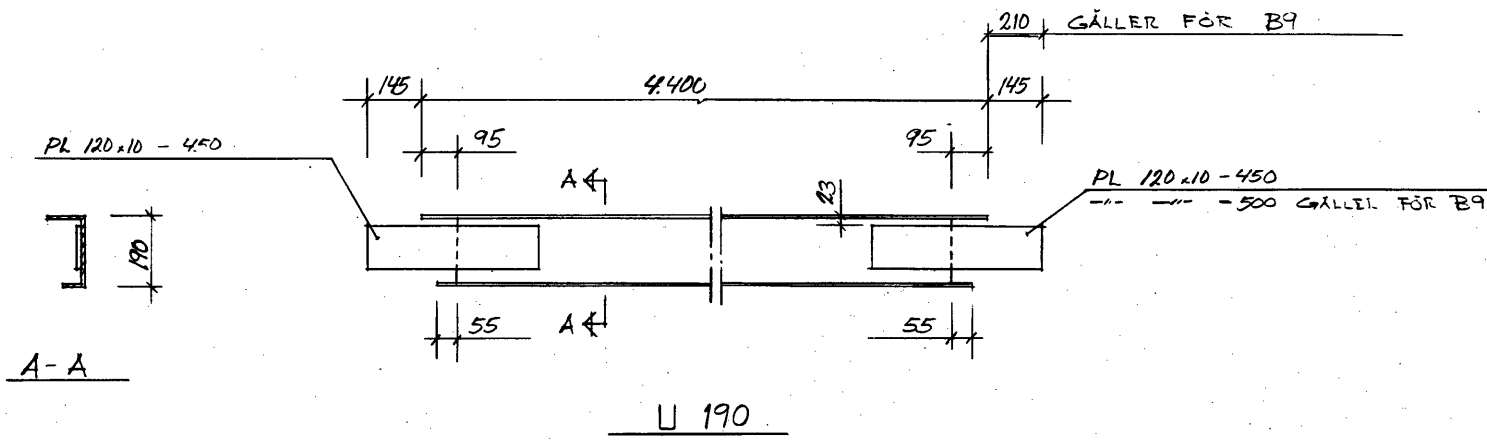


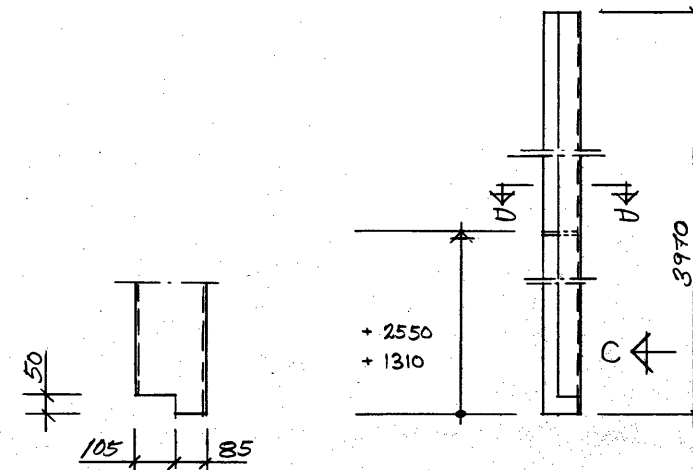
84005

K 12



ANTAL B8 2 ST OCH B9 1 ST

B8 B9

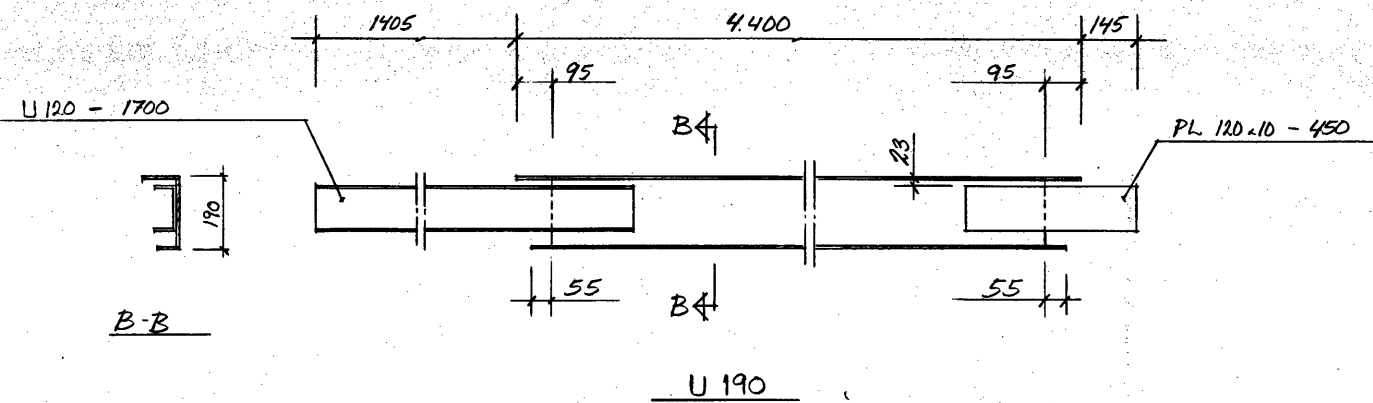


ANTAL B12 5 ST

B12

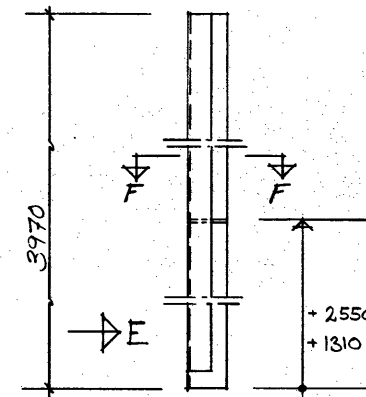
2 ST FÄSTORÖR  
FÖR TRÄREGLAR

D-D



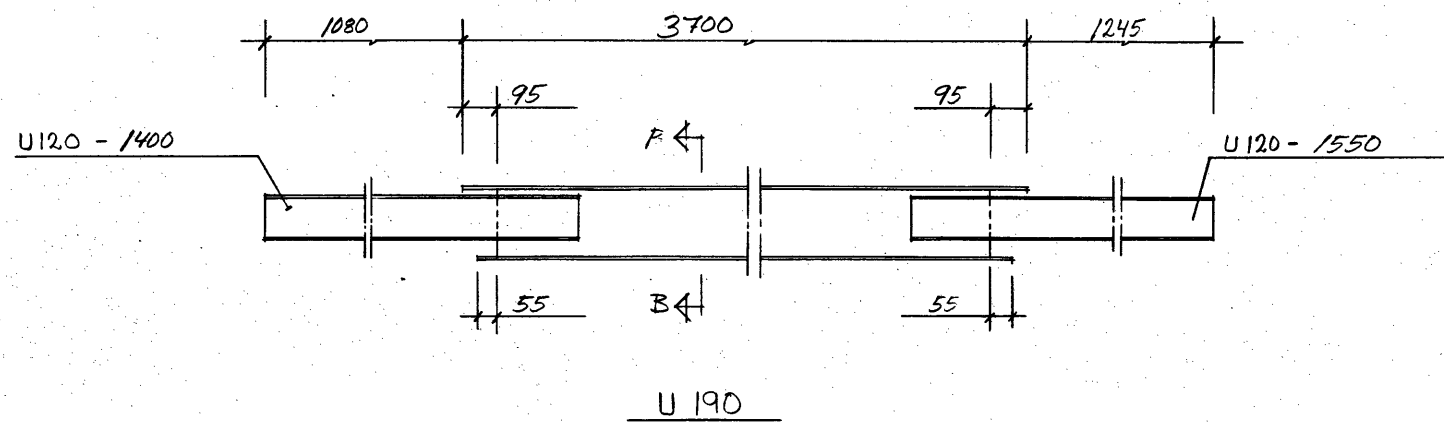
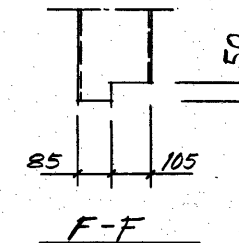
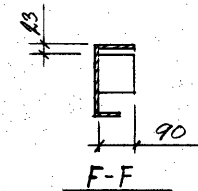
ANTAL B10 1 ST

B10



ANTAL B13 5 ST

B13



ANTAL B11 1 ST

B11

ANVISNINGAR:

KONSTRUKTIONSKLASS 1.  
SKÅRKLASS SK1.  
SVETSKLASS SV1.

STÅL SS 1412  
SVETS 44 DÅR EJ ANNAT ANGES

ROSTSKYDD:  
SLUNGRENING Sa 2  
PRIMER 4282B 80 MM  
INTERLAC DQ 80 MM  
KULÖR MÖRKBEUH Y823

ARBETET I HUVUDSAK UTFÖRT  
ENLIGT DENNA RITNING.  
1985-01-22  
Per-Olof Andersson

REV	ANT	REVIDERINGEN AVSER	SIGN	DATUM

**EAB** Industriportar  
Lagringssystem  
Stålkonstruktioner  
Plåttaller

AB ERIK ANDERSSONS BYGGNADSSAMIDE  
333 00 SMÅLANDSSTENAR Tel 0371 314 40

RITAD KONSTRUERAD AV GRANSKAD AV ARBETSNAMNAR  
GEJ 84005

1984-02-21  
Per-Olof Andersson

VÄGSTATION MARKARYD  
GARAGE = FÖRRÅD  
PORTKARN B8-B13

SKALA 1:10

REV K12