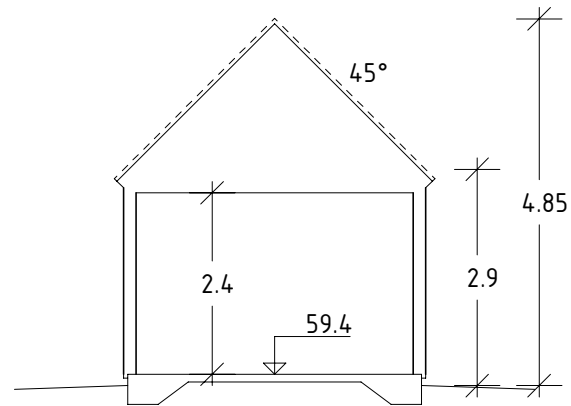
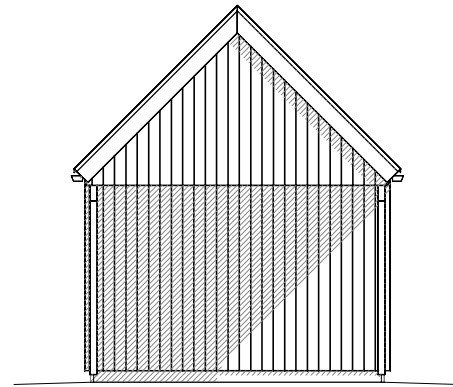
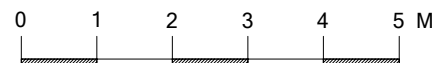


**PLAN**

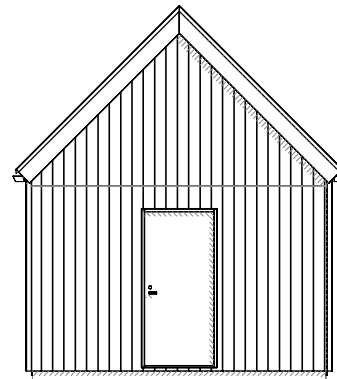
BYA 40.0 KVM  
BIA 14.2 KVM



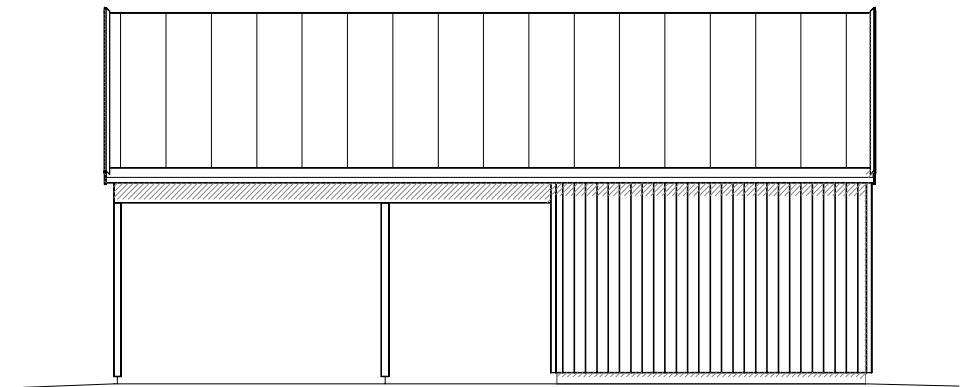
**SEKTION A-A**



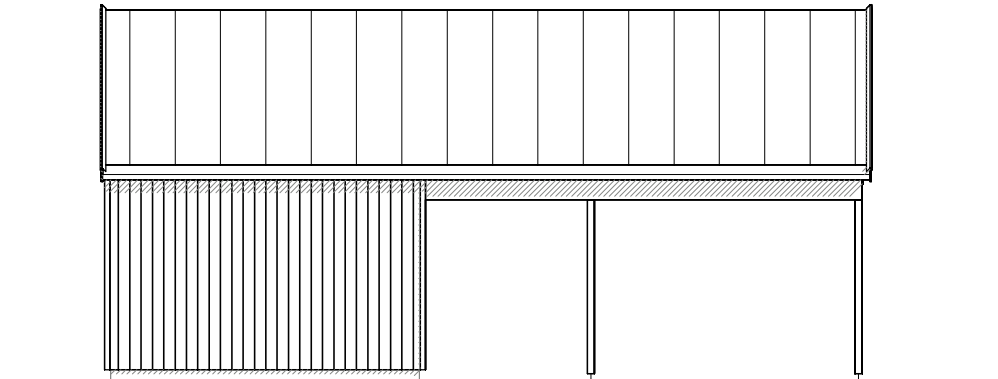
FASAD MOT NORR



FASAD MOT SÖDER



FASAD MOT VÄSTER



FASAD MOT ÖSTER

NYBYGGN. CARP./FÖRRÅD  
SANDQVIST HUS & UTV. AB  
GRUNNE 1:17 VÄSTER  
ALE KOMMUN

UPPDRAGSNR  
01850

RITAD/KONSTR AV  
OD

DATUM  
2022-08-03

HANDLÄGGARE

ANSVARIG  
OLA DYRÖ

BET	ANT	ÄNDRINGEN AVSER	DATUM	SIGN
<b>BYGGLOVSHANDLING</b>				
<b>abovo</b> BO & BYGGBYRÅN				
PLAN, SEKTION, FASADER				
SKALA	1: 100 (A3)	RITNINGNUMMER	A6	
				REV

**BYGGLOVSHANDLING**

**abovo**  
BO & BYGGBYRÅN

PLAN, SEKTION, FASADER

SKALA  
1: 100 (A3)

RITNINGNUMMER  
A6

REV