

Hi-MO 6

Explorer

LR5-54HTB 410~430M

- Suitable for Distribution Market
- Pure black for extreme elegance
- Better energy generation performance
- High-quality module guarantees long-term reliability

15 15-year Warranty for
Materials and Processing

25 25-year Warranty for Extra
Linear Power Output

Complete System and Product Certifications

IEC 61215, IEC 61730, UL 61730

ISO9001:2015: ISO Quality Management System

ISO14001: 2015: ISO Environment Management System

ISO45001: 2018: Occupational Health and Safety

IEC62941: Guideline for module design qualification and type approval

LONGI



22.0%
MAX MODULE
EFFICIENCY

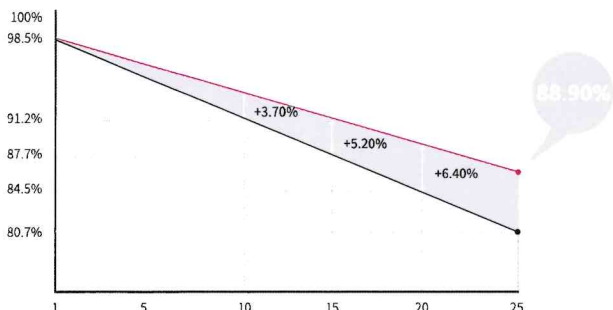
0~3%
POWER
TOLERANCE

<1.5%
FIRST YEAR
POWER DEGRADATION

0.40%
YEAR 2-25
POWER DEGRADATION

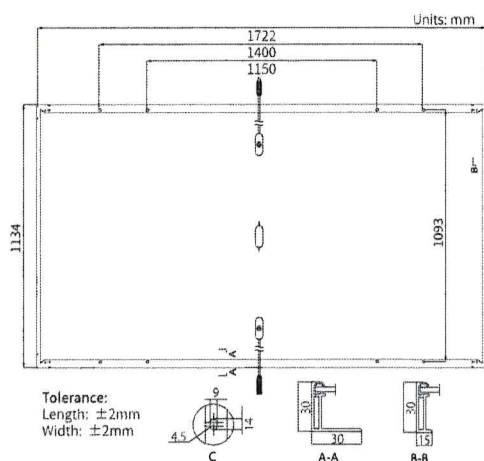
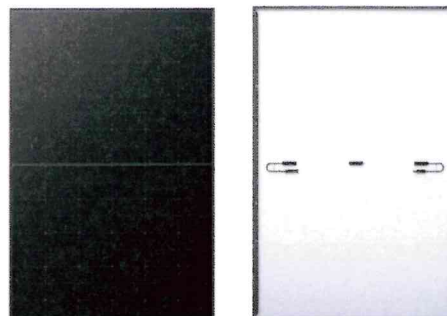
Additional Value

25-Year Power Warranty



Mechanical Parameters

Cell Orientation	108 (6×18)
Junction Box	IP68, three diodes
Output Cable	4mm ² , ±1200mm length can be customized
Glass	Single glass, 3.2mm coated tempered glass
Frame	Anodized aluminum alloy frame
Weight	20.8kg
Dimension	1722×1134×30mm
Packaging	36pcs per pallet / 216pcs per 20' GP / 936pcs per 40' HC



Electrical Characteristics

STC: AM1.5 1000W/m² 25°C NOCT: AM1.5 800W/m² 20°C 1m/s

Test uncertainty for Pmax: ±3%

Module Type	LR5-54HTB-410M		LR5-54HTB-415M		LR5-54HTB-420M		LR5-54HTB-425M		LR5-54HTB-430M	
	STC	NOCT	STC	NOCT	STC	NOCT	STC	NOCT	STC	NOCT
Testing Condition	STC	NOCT	STC	NOCT	STC	NOCT	STC	NOCT	STC	NOCT
Maximum Power (Pmax/W)	410	306	415	310	420	314	425	318	430	321
Open Circuit Voltage (Voc/V)	38.63	36.27	38.83	36.46	39.03	36.65	39.23	36.83	39.43	37.02
Short Circuit Current (Isc/A)	13.70	11.07	13.78	11.13	13.85	11.19	13.93	11.25	14.00	11.31
Voltage at Maximum Power (Vmp/V)	32.36	29.53	32.56	29.71	32.76	29.89	32.96	30.08	33.16	30.26
Current at Maximum Power (Imp/A)	12.67	10.37	12.75	10.44	12.83	10.50	12.90	10.56	12.97	10.62
Module Efficiency(%)	21.0		21.3		21.5		21.8		22.0	

Operating Parameters

Operational Temperature	-40°C ~ +85°C
Power Output Tolerance	0 ~ 3%
Voc and Isc Tolerance	±3%
Maximum System Voltage	DC1500V (IEC/UL)
Maximum Series Fuse Rating	25A
Nominal Operating Cell Temperature	45±2°C
Protection Class	Class II
Fire Rating	UL type 1 or 2 IEC Class C

Mechanical Loading

Front Side Maximum Static Loading	5400Pa
Rear Side Maximum Static Loading	2400Pa
Hailstone Test	25mm Hailstone at the speed of 23m/s

Temperature Ratings (STC)

Temperature Coefficient of Isc	+0.050%/°C
Temperature Coefficient of Voc	-0.230%/°C
Temperature Coefficient of Pmax	-0.290%/°C

Smart PV Controller



Active Safety

AI Powered Arcing Protection



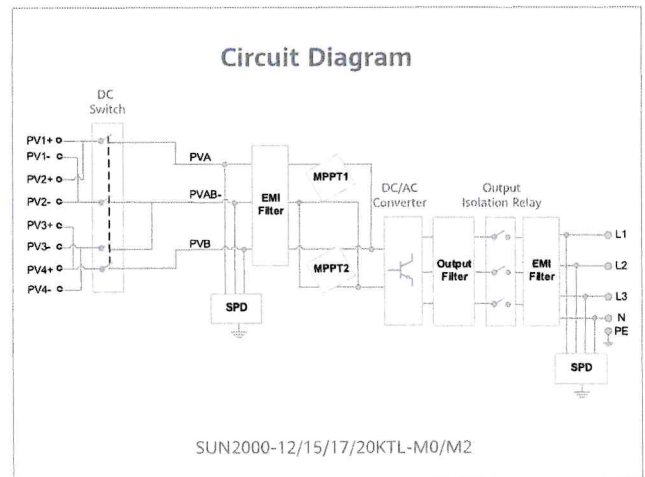
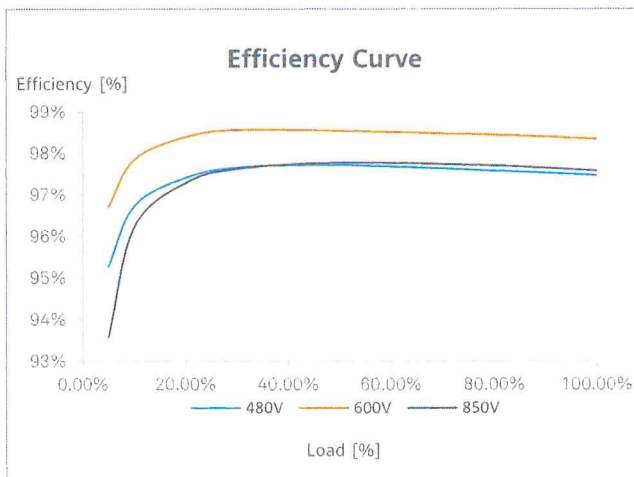
Higher Yields

Up to 30% More Energy with Optimizer ¹



Flexible Communication

WLAN, Fast Ethernet, 4G
Communication Supported



¹ Only applicable to SUN2000-12.15/17.20KTL-M2 inverter

SUN2000-12/15/17/20KTL-M2 Technical Specification

Technical Specification	SUN2000 -12KTL-M2	SUN2000 -15KTL-M2	SUN2000 -17KTL-M2	SUN2000 -20KTL-M2
Efficiency				
Max. efficiency	98.50%	98.65%	98.65%	98.65%
European weighted efficiency	98.00%	98.30%	98.30%	98.30%
Input				
Recommended max. PV power ¹	18,000 Wp	22,500 Wp	25,500 Wp	30,000 Wp
Max. input voltage ²	1,080 V			
Operating voltage range ³	160 V ~ 950 V			
Start-up voltage	200 V			
Rated input voltage	600 V			
Max. input current per MPPT	22 A			
Max. short-circuit current	30 A			
Number of MPP trackers	2			
Max. input number per MPP tracker	2			
Output				
Grid connection	Three phase			
Rated output power	12,000 W	15,000 W	17,000 W	20,000 W
Max. apparent power	13,200 VA	16,500 VA	18,700 VA	22,000 VA
Rated output voltage	220 Vac / 380 Vac, 230 Vac / 400 Vac, 3W + N + PE			
Rated AC grid frequency	50 Hz / 60 Hz			
Max. output current	20 A	25.2 A	28.5 A	33.5 A
Adjustable power factor	0.8 leading ... 0.8 lagging			
Max. total harmonic distortion	≤ 3 %			
Features & Protections				
Input-side disconnection device	Yes			
Anti-islanding protection	Yes			
AC over-current protection	Yes			
AC short-circuit protection	Yes			
AC over-voltage protection	Yes			
DC reverse-polarity protection	Yes			
DC surge protection	TYPE II			
AC surge protection	Yes, compatible with TYPE II protection class according to EN/IEC 61643-11			
Residual current monitoring unit	Yes			
Arc fault protection	Yes			
Ripple receiver control	Yes			
Integrated PID recovery ⁴	Yes			
General Data				
Operation temperature range	-25 ~ +60 °C (-13 °F ~ 140 °F)			
Relative humidity	0 % RH ~ 100% RH			
Max. operating altitude	0 ~ 4,000 m (13,123 ft.) (Derating above 2000 m)			
Cooling	Natural Convection			
Display	LED Indicators; Integrated WLAN + FusionSolar App			
Communication	RS485; WLAN/Ethernet via Smart Dongle-WLAN-FE (Optional) 4G / 3G / 2G via Smart Dongle-4G (Optional)			
Weight (with mounting plate)	25 kg			
Dimensions (W x H x D) (incl. mounting plate)	525 x 470 x 262 mm (20.7 x 18.5 x 10.3 inch)			
Degree of protection	IP65			
Nighttime Power Consumption	< 5.5 W ⁵			
Optimizer Compatibility				
DC MBUS compatible optimizer	SUN2000-450W-P			

Standard Compliance (more available upon request)

Safety	EN/IEC 62109-1, EN/IEC 62109-2
Grid connection standards	G98, G99, EN 50549, CEI 0-21, CEI 0-16, VDE-AR-N-4105, VDE-AR-N-4110, AS 4777.2, C10/11, ABNT, VFR 2019, RD 1699, RD 661, PO 12.3, TOR D4, IEC61727, IEC62116, DEWA

¹ Inverter max input PV power is 40,000 Wp when long strings are designed and fully connected with SUN2000-450W-P power optimizers.
² The maximum input voltage is the upper limit of the DC voltage. Any higher input DC voltage would probably damage inverter.
³ Any DC input voltage beyond the operating voltage range may result in inverter improper operating.
⁴ SUN2000-12-20KTL-M2 raises potential between PV- and ground to above zero through integrated PID recovery function to recover module degradation from PID. Supported module types include: P-type (mono, poly).
⁵ <10 W when PID recovery function is activated.

Villkor för installation av solcellsanläggning

Allmänt:

Arbetet utförs som totalentreprenad till fast pris med 2electrify AB som byggherre. Företaget är godkänt för F-skatt och innehar alla nödvändiga försäkringar samt är arbetsskyddsansvarig. Arbetets ingående delkomponenter är offererade av 2electrify som ansvarar för deras anpassning och dimensionering. Eventuell grävning utförs av kund om inget annat är överenskommet.

Betalningsvillkor:

Fakturerings av 70% av kontraktssumman vid montage av infästningssystem och solcellspaneler, 30% efter avslutad installation av solcellsanläggning med betalningsvillkor 10 dagar om inget annat anges. Är installation större än 40kWp faktureras 20% av kontraktssumman vid uppstart, 40% vid materialleverans, 30% vid färdigt montage och 10% vid driftsättning.

Vid en eventuell tvist och/eller besiktning äger kunden rätt att innehålla 10% tills fel med graderingen "Allvarligt" är åtgärdade och dokumenterade. Efter avslutad installation gör vi en funktionstest av anläggningen och ser så att allt fungerar. Därefter gör vi färdiganmälan till nätägaren som kommer ut och byter befintlig mätare. Handläggningstiden hos respektive nätägare kan variera och är inget som 2electrify kan styra över. 2electrify AB är godkänd för F-skatt och innehar alla nödvändiga försäkringar som krävs. Pga. rådande situation på världsmarknaden med stigande priser på både material, energi och transporter så kommer vi att behöva korrigera offerten om materialpriserna stiger med mer än 5% från offertens datum till då vi monterar anläggningen.

Med anledning av Skatteverkets regler faktureras varje installation separat.

Grönt Energi bidrag:

Skatteverket erbjuder nu 20% bidrag för solcellsinstallationer för privatpersoner. Max 50.000:- /person som är delägare i fastigheten. Resekostnad, ställning och projektering är ej berättigat till Grönt Energiavdrag. Skatteverket gör en schablonberäkning så att den verkliga beräkningen blir 19,4% av totala beloppet.

Garantier:

Allmänt gäller att under 5 år byts defekta paneler, växelriktare, optimerare och montagesystem samt övriga komponenter som orsakar felfunktion i fall som täcks av respektive produkts garantier. Detta gäller såväl material som arbete. Installationsgarantin gäller under 5 år och avser fel som beror på felaktig installation av paneler, växelriktare, optimerare, montagesystem och kablage samt skador på bärande eller vattentäta byggkomponenter. Detta gäller såväl material som arbete.

Produktgarantierna omfattar 12 - 25 år på solpaneler beroende på fabrikat, 5 - 12 år på växelriktare samt 20 år på montagesystem från Esdec. Därutöver har solpanelerna en effektgaranti på minst 85 % efter 25 år. Dessa garantier står respektive leverantör för, men 2electrify hjälper till med hanteringen.

Internetuppkoppling:

Uppkoppling av anläggningen till internet ingår förutsatt att nätverk finns tillgängligt på plats innan installationen, i form av framdragen nätverkskabel eller wifi-signal som når till växelriktaren.

Förändringar av fastighetens nätverk som påverkar växelriktarens uppkoppling mot portalen, vilket kräver en omprogrammering, ingår ej inom garantin.

Dokumentation:

Montage utförs med 2electrify's egen personal eller via dess certifierade samarbetspartners. Montaget följer Boverkets Byggregler gällande taksäkerhet. Eventuella hål tätas noga med silikon/tjära/tätningbricka vid takgenomföring. Elinstallationen följer Elsäkerhetsverkets föreskrifter och Energimyndighetens installationsguide för "Nätanslutna Solcellsanläggningar". Detta inkluderar inkoppling av en separat låsbar brytare på respektive slinga i anläggningen. Samtliga produkter är CE-märkta och leveransvillkor enligt Konsumentköplagen alternativt köplagen (mellan näringsidkare). Vid avslutad installation överlämnas såväl skriftligt som via mail följande dokumentation: Anläggning- och produktinformation, montagebeskrivning, sträng/kopplingschema. Drift- och underhållsinstruktioner för anläggningen samt användarmanual för växelriktare. Information för inloggning till portal/app för att kunna se produktionen.

Övriga villkor:

Angivna uppgifter i denna offert gällande årlig produktion, besparing och återbetalningstid skall betraktas som uppskattningar baserade på givna uppgifter. Variationer från år till år kommer att förekomma. Beräkningarna är gjorda baserade på SMHI:s historiska väderdata för aktuell geografisk ort och på genomsnittligt gällande elpris. Arbetsplatsen avstädas efter avslutad installation. Maskiner, verktyg och annan utrustning bortforslas av respektive ägare.

Användbart överskottsmaterial tillfaller byggherren. Övrigt emballage från paneler och övrig utrustning samt restprodukter från installation lämnas på anvisad plats hos kund. Montörerna kan även ta med emballage och restprodukter till kommunens återvinningscentral enligt tillägg. Offerten gäller med förbehåll att kunden får godkänt installationsmedgivande ifrån nätägare inom 60 dagar från godkänd. Vid avbokning av accepterad offert inom 30 dagar så utgår en avgift för våra administrativa kostnader. Avgiften baseras på anläggningens storlek. Vid en effekt på 0-15 kWp är avgiften 4.000:- och 16 kWp eller större är avgiften 7.500:- (inkl. moms). Vid avbokning av accepterad offert efter 30 dagar, när projektet är planerat för montage avgår en avgift på 5% av offertsumman.

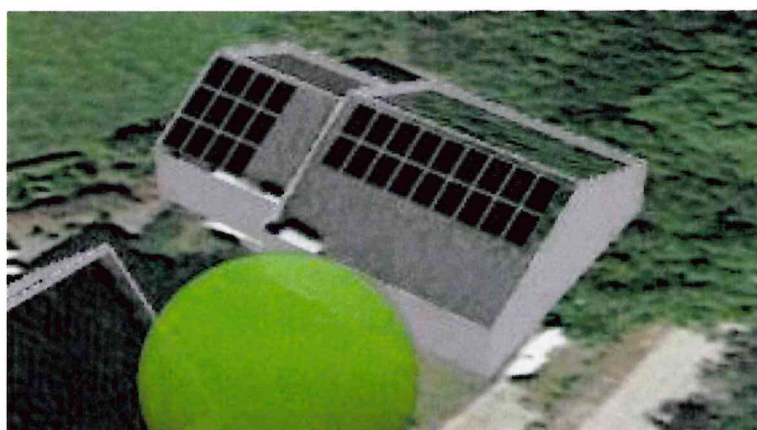
Montering:

All montering sker med våra egna montörer samt elektriker eller utförs av 2electrify's noga utvalda samarbetspartner. Vid avvikelser från offertunderlagen så tillkommer/avgår kostnad enligt överenskommelser. Installation kan endast utföras om fastighetens förutsättningar tillåter detta enligt vad som framkommit vid besök och uppgifter ifrån kund. Undersökningsplikt av fastigheten ligger hos slutkund vi kan bara göra stickprov och ge allmänna råd på det vi ser. Om vi behöver avbryta montaget pga. brister i fastigheten så kan vi komma att behöva fakturera dessa extra kostnader som uppkommit. Brutna takpannor, mindre antal bucklor eller repor i takmaterialet samt mindre åverkan på kundens egendom på grund av normala installationsaktiviteter. Brustna takpannor, mindre antal bucklor eller repor i takmaterialet, hål från spikar/skruvar samt mindre förändringar av vattenavrinning eller snöbärighet är sådant som kan inträffa normal installation av solcellsanläggning och ska inte anses som skador på kundens egendom. Montörerna ska upplysa kunden om vilka skador som uppkommit samt om de hittar andra fel på taket som är av vikt för kunden att veta om. Om takpannor eventuellt går sönder så byter våra montörer dessa vid upptäckt. Om ni inte har pannor liggande så kan vi hjälpa er att införskaffa nya för montering till självkostnadspris. Vi förbehåller oss rätten att byta ut visst material så som solcellspaneler, växelriktare etc. mot likvärdigt alternativ om det t.ex. råder brist på komponenter hos våra leverantörer. Vid håltagning i fasad kan det uppstå sprickor, puts som släpper, m.m. Vi kan inte påverka kvaliteten på kundens egendom och detta kan inträffa vid montage. Eventuella sprickor och ytor där puts släpper fukttätas med lämplig tätningssmassa av montör.

Besparingskalkyl

Ingående material och moment

Komplett monteringsystem, Esdec	
Säkerhetsströmsbrytare AC & DC	Efter behov
Elkapsling, säkringar, kablar och kontakdon	Efter behov
Komplett installation (montering, elinstallation, och aktivering av system)	
Ställningsbyggnation	Efter behov
Projektering och dimensionering av anläggning	
För- och färdigamölan till nätägare	
Eventuell uppkoppling av växelriktare mot internet för övervakning av produktion	



Besparingskalkyl

I besparingskalkylen nedan framgår hur anläggningen betalar av sig över tiden. Värdena ska ses som en uppskattning baserad på givna uppgifter. Kalkylen är baserad på dagens genomsnittliga elpris med en årlig inflationsjustering på 2%. I kalkylen är era förutsättningar med riktning, vinkel, solläge och skuggor medräknad samt en effektförlust på 1% i kablar och växelriktare. Den angivna totala besparingen är er nettovinst efter att investeringskostnaden har dragits av.

Uppskattad produktion

Uppskattad produktion per år (kWh/år)	11880
Uppskattad egenförbrukning	75%
Elpris (avser endast Nordpools spotpris)*:	0,75 kr
Uppskattad besparing per år:	19 413 kr

Pris (inkl moms, efter bidrag)	158 825 kr
Antal standardsoltimmar per år	995
Årlig inflationsjustering på elpris	2%
Realprisökning på rörligt elpris	0%
Årlig effektförsämring i procent	0,5%
Effektförlust (växelrikt, kablar)	1%

Elpris och uppskattad egenkonsumtion

Egenkonsumerad [†]	75%	1,72
Såld el ^{**}	25%	1,36 kr
Elcertifikat ^{***}	25%	0,02
Totalt elpris/kWh		1,63

[†]Består av spot-pris, skatt, nätöverföring och moms

^{**}Består av elpris, skattereduktion och nätnytta

^{***}Elcertifikat kan ansökas om på överskottselen

Uppskattad återbetalningstid (år)

7

Total besparing över 30 år

561 965 kr

År	År	Elpris	Produktion	Årlig besparing	Årlig avkastning	Återbetalning
2023	1	1,63	11880	19 413 kr	12,22%	139412
2024	2	1,67	11761	19 603 kr	12,34%	119809
2025	3	1,70	11702	19 894 kr	12,53%	99915
2026	4	1,73	11642	20 189 kr	12,71%	79727
2027	5	1,77	11583	20 488 kr	12,90%	59239
2028	6	1,80	11524	20 790 kr	13,09%	38449
2029	7	1,84	11464	21 097 kr	13,28%	17352
2030	8	1,88	11405	21 407 kr	13,48%	
2031	9	1,91	11345	21 722 kr	13,68%	
2032	10	1,95	11286	22 040 kr	13,88%	
2033	11	1,99	11227	22 362 kr	14,08%	
2034	12	2,03	11167	22 689 kr	14,29%	
2035	13	2,07	11108	23 020 kr	14,49%	
2036	14	2,11	11048	23 354 kr	14,70%	
2037	15	2,16	10989	23 694 kr	14,92%	
2038	16	2,20	10930	24 037 kr	15,13%	
2039	17	2,24	10870	24 384 kr	15,35%	
2040	18	2,29	10811	24 736 kr	15,57%	
2041	19	2,33	10751	25 092 kr	15,80%	
2042	20	2,38	10692	25 453 kr	16,03%	
2043	21	2,43	10633	25 817 kr	16,26%	
2044	22	2,48	10573	26 187 kr	16,49%	
2045	23	2,53	10514	26 560 kr	16,72%	
2046	24	2,58	10454	26 938 kr	16,96%	
2047	25	2,63	10395	27 321 kr	17,20%	
2048	26	2,68	10336	27 708 kr	17,45%	
2049	27	2,73	10276	28 100 kr	17,69%	
2050	28	2,79	10217	28 496 kr	17,94%	
2051	29	2,84	10157	28 897 kr	18,19%	
2052	30	2,90	10098	29 303 kr	18,45%	

Extra tillval - att beställa

Avfallshantering
Smartmätare
Easee laddbox
Lastbalansering till laddbox
7m laddkabel till Easee laddbox
Centralbyte

1 000,00 kr

Exempelbilder från installation

