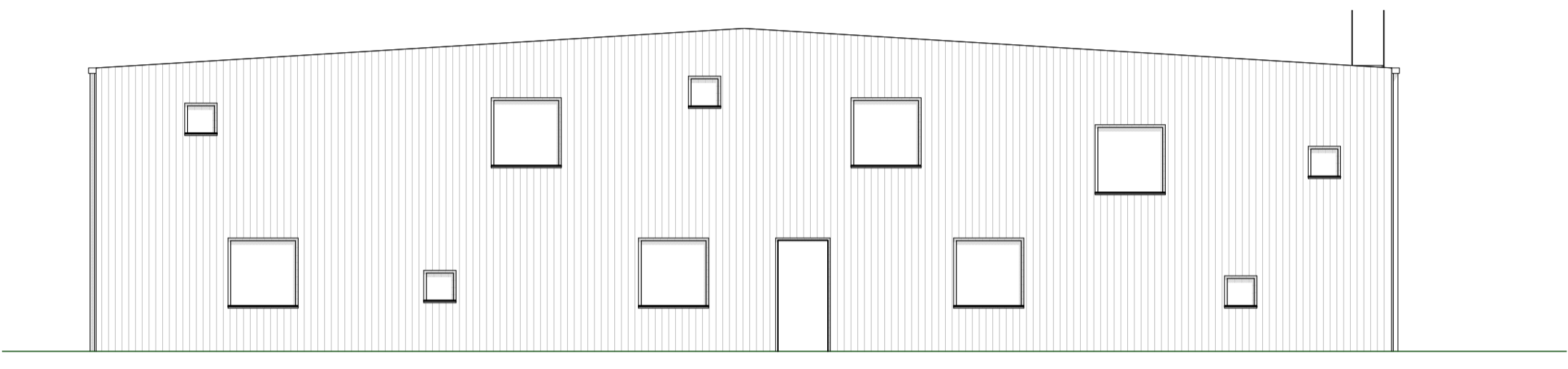
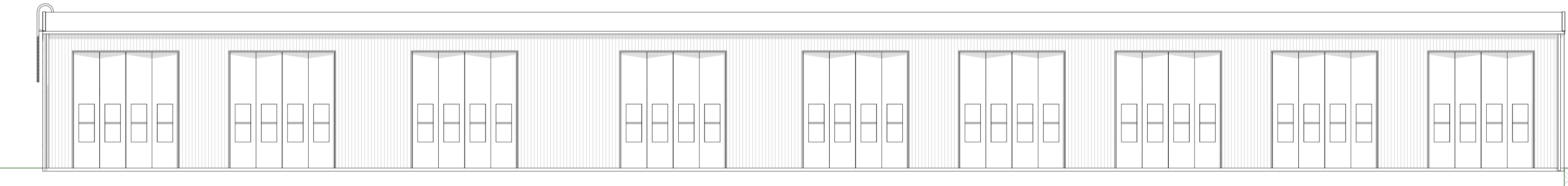


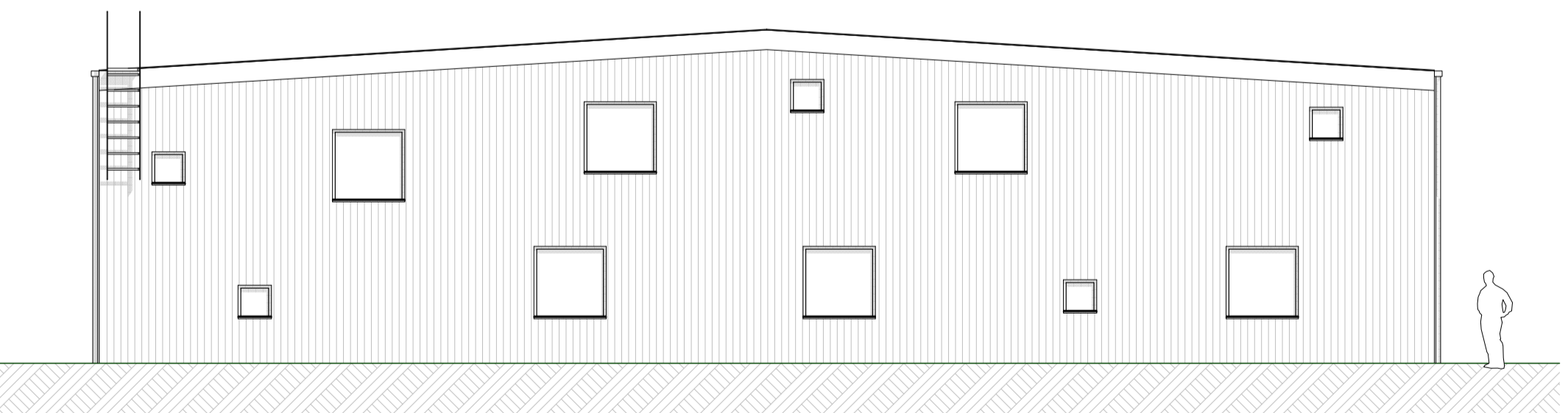
Fasad A1
1:100



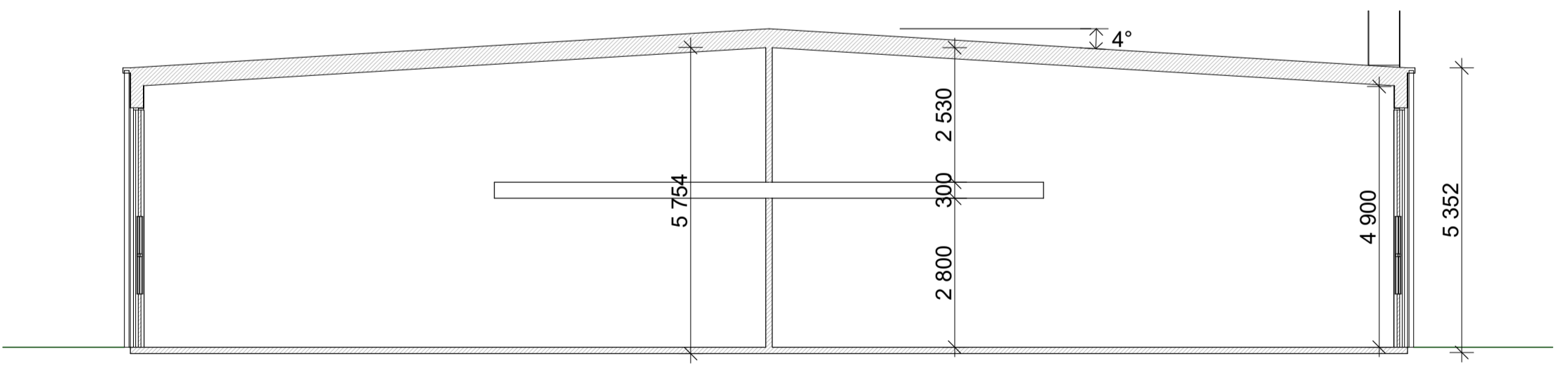
Fasad A4
1:100 (A1)



Fasad A3
1:100 (A1)





Fasad A2
1:100 (A1)



Sektion A-A
1:100 (A1)

PRELIMINÄR HANDLING 2024-03-01

BET	ÄNDRING AVSER	DATUM	Sign.
			
			
BYGG- HERRE	FOJAB	Ml. 040-27 98 00	
LUPPORAG NR 12283.0400	RITAD AV RSM	HANDLÄGGARE	
DATUM	ANSVARIG ALN		
HÅLLBAR LOKAL MUTTERN, Ljungby NYBYGGNAD KALLFÖRRÄD Fasader			
SKALA A1/A3 1:100 / 1:200	NUMMER A-40-3-100	BET	