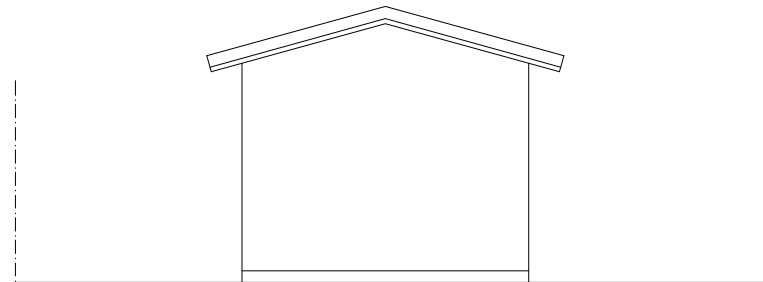
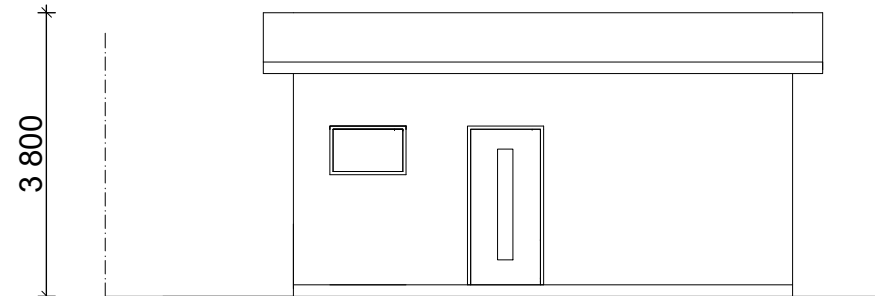


TAK : PLÅT

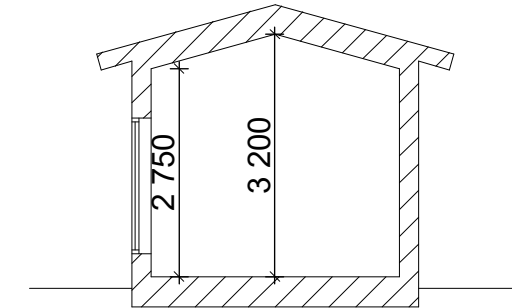
FASAD : PUTSAD ÄGG VIT



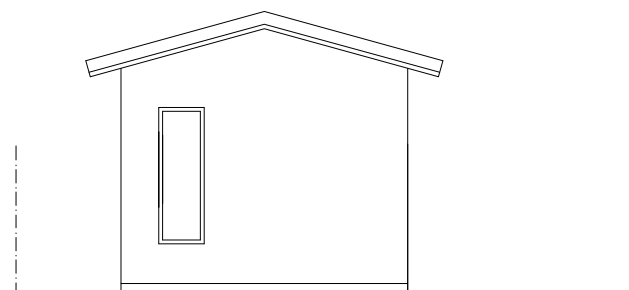
FATAD MOT VÄST



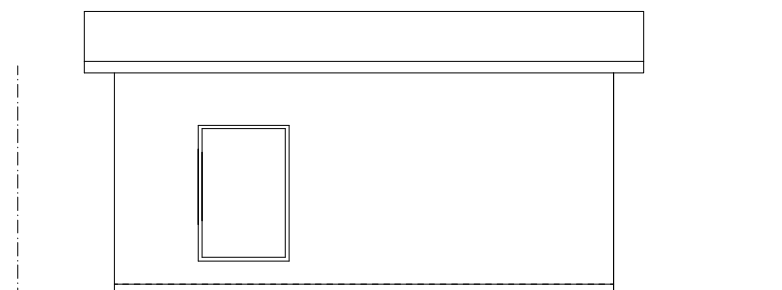
FATAD MOT SYD



SEKTION 1-1



FATAD MOT ÖST



FATAD MOT NORD

BYGGLOVHANDLING KV. LÖVSTAHOLM 3:137 KOMPLEMENTBYGGNAD, PLAN, FASADER, SEKTION 1-1			DATUM		2022-08-12
			ANSVARIG		DicAR
UPPDRAG NR		RITAD/KONSTR AV	HANDLÄGGARE	NUMMER	
				A:303:06	
			SKALA		SKALA 1:100/A3
			BET		