

Radonett A1 UV och S1 UV

Installations-, skötsel- och garantianvisningar



RADONETT

www.radonett.com



Europas mest sålda radonavskiljare!

Radonett är Europas mest sålda radonavskiljare. Radonett har funnits på marknaden sedan 1994 och har utvecklats till marknadens mest driftsäkra radonavskiljare. För att säkerställa driftsäkerheten och att er Radonett ska leverera ett hälsosamt vatten under många år är det av största vikt att installatörerna följer anvisningarna. Anvisningarna är kundens egendom och skall alltid lämnas till kund efter installation, detta är ett garantivillkor.



Europas mest sålda radonavskiljare

RADONETT

Sarholms Plåtdetaljer AB

Box 64, Hällebergsväg 46, 791 21 RÄTTVIK

www.radonett.com

info@radonett.com

tel: 0248-107 00

Dokumentationen är indelad i följande stycken:

Allmänna råd och anvisningar	4
Till elinstallatören	5
Elinstallation	5
Kopplingsschema el	6
Till rörinstallatören	7
Rörinstallation	7
Rörinstallation, schematisk beskrivning	8
Injustering av tryckströmbrytare	9
PLC beskrivning	9
Efterkontroll	10
Felsökning – Vid nyinstallation:	11
Felsökning – Efter längre tids drift:	12
Drift och Förbikopling - Uttag av orenat vatten	12
Rengöring och täthetsprovning	12
Drift och underhåll	13
GARANTIBEVIS Kundens Exemplar	14
GARANTIBEVIS Återsänds till Radonett	15





Allmänna råd och anvisningar

Radonavskiljaren ska placeras i frostfritt våtutrymme med väl fungerande golvbrunn. Om golvbrunn ej finns så led vattnet ut genom vägg eller ner i brunn/borrhåll.

Placera radonavskiljaren så att man vid service och underhåll enkelt kan komma åt filterkassetten med UV-lampa på apparatens baksida och el-utrustning på ovasidan. Minsta avstånd till vägg 7 cm.

Låt både el- och rörinstallatör ta del av samtliga installationsanvisningar före installation.

Elinstallation kan med fördel göras först och i så fall skall el-omkopplaren ställas i läge "OFF" tills dess rörinstallation sker. I detta läge fungerar vattentillförseln till fastigheten som vanligt.

Använd Flexslang för anslutning till fastighetens rörsystem.

Flexslang förenklar framtida service och reducerar ljud i ledningar.

Gasutloppsroret ska vara installerat före start och leda ut radongasen genom yttervägg, se sid 8.

Rörinstallatör ska alltid justera tryckströmbrytare efter installation, se sid 9.

OBS! Garantivillkor.

Vid så höga halter av järn, mangan eller kalk att varmvattenberedare, disk- och tvättmaskiner etc. behöver skyddas ska även radonavskiljaren skyddas genom att installeras efter eventuella filteranläggningar.

Vi rekommenderar att endast Danfoss eller Telemecanique tryckströmbrytare används vid installationen. **OBS! använd ej CEWE tryckströmbrytare.**

Felaktigt ingrepp

kan allvarligt skada apparaten och din hälsa!

Kunden är medveten om att felaktigt ingrepp, felaktig installation eller felaktigt utbyte av detaljer till radonavskiljaren kan orsaka förhöjd strålningsrisk, att reningsgraden är beroende av en korrekt utförd installation och skötsel, att radongasen ska ledas ut från byggnaden samt att närlinjekontakt med strålning från tänd UV lampa är skadligt.

VIKTIGT
Radonett A1UV
och S1 UV
får ej användas
för drift mot
bassäng!

Till elinstallatören – Elinstallation

Garantin gäller ej om elektronikenheten skadas av vatten. Vid provstart och all drift ska därför locket till radonavskiljarens elbox och avgasröret alltid vara monterad.

Anslutningar i radonavskiljarens elbox – se schema nästa sida.

Plint L1, L2, L3: Inkoppling av 3-fas linje in.

Plint 6, 7: Inkoppling av tryckströmbrytaren. Detta är en digital ingång för 24 V (potentialfri krets), endast en slutande/brytande signal från tryckströmbrytaren får användas annars kortsluts PLC:n.

Plint 4, 5: Inkoppling av brunnspumpen. Detta är en potentialfri reläutgång, **max 2 A**, för att kunna använda både 1 fas och 3 fas kontaktor. (låt en fas gå igenom 4–5 för styrning av kontaktor).

OBS! vid 240 V matning till magnetventil se text sid 6 (punkt 4 filteranläggning).

Radonavskiljaren startas av tryckströmbrytaren. Efter ca 30–60 sekunder startas brunnspumpen/magnetventilen av radonavskiljaren. **Radonavskiljaren styr således brunnspumpen vid normalinstallation utan filteranläggning. När tryckströmbrytaren bryter startar en dator i radonavskiljaren som tvingar den att gå 1–5 minuter efter att tryckströmbrytaren har brutit. Därefter står radonavskiljaren avstängd tills ny startsignal från tryckströmbrytaren erhållits och proceduren upprepas.**


Radonett är försedd med en invändigt monterad pump om 1 100 W, 3,2 A märkeffekt. Använd max 10 A trög säkring. Säkerhetsbrytare ska användas för matning. Motorskyddens utlösning ska kontrolleras. Radonett A1 UV och S1 UV är även försedda med en UV lampa om 8 W för luftrening. Denna är placerad bakom filterkassetten på radonavskiljarens baksida. Bryt alltid strömmen innan serviceluckan öppnas.

Pumparnas rotationsriktning ska alltid kontrolleras. Observera att installationen kan skadas allvarligt vid drift med felaktig rotationsriktning.

Pumpen i radonavskiljaren kontrolleras på följande sätt:

När trycket har fallit i hydrofor/hydropress och brunnspumpen fyllt upp behållaren i radonavskiljaren startar denna automatiskt. Stäng alla tappkranar och kontrollera trycket i vattenledningarna med hjälp av hydroforens manometer. Radonavskiljaren ska ge över 4 bars tryck vid rätt rotationsriktning. På yttre synlig pump finns det oftast en pil som visar pumpens riktning.

Vid djupbrunnspump kan rotationsriktningen testas genom att stänga av radonavskiljaren och tvångsstyra brunnspumpen (tryck in kontaktor för brunnspump). Lyssna efter vilken riktning som ger mest flöde = rätt håll.



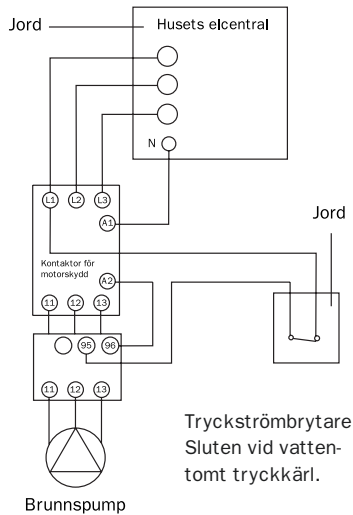
OBS!
Elinstallation
får endast utföras
av behörig
elektriker

Kopplingschema el för A1 UV och S1 UV

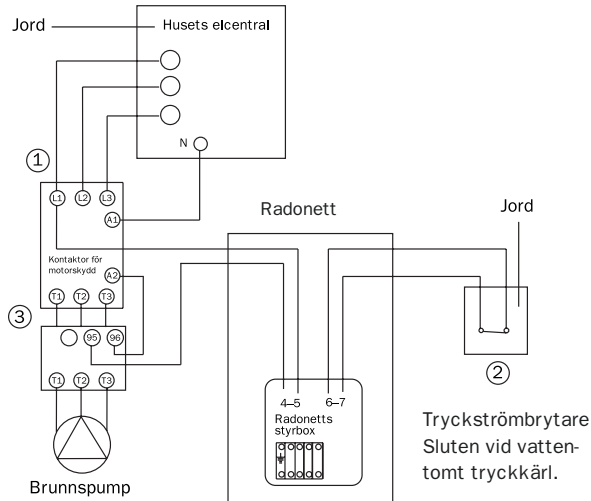
OBS!
Elinstallationen
kan med fördel
utföras först

Radonavskiljaren ska anslutas med säkerhetsbrytare 10 A trög säkring. 1 100 W.
Brunnspumpen ska **alltid** vara ansluten med kontaktor/motorskydd på väggen.
OBS! Denna får ej monteras i radonavskiljaren.
Tryckströmbrytaren ska anslutas till plint 6-7.
OBS! Vid installationen med filteranläggning se punkt 4 nedan.

A Normal installation av brunnspump. Utan Radonett.

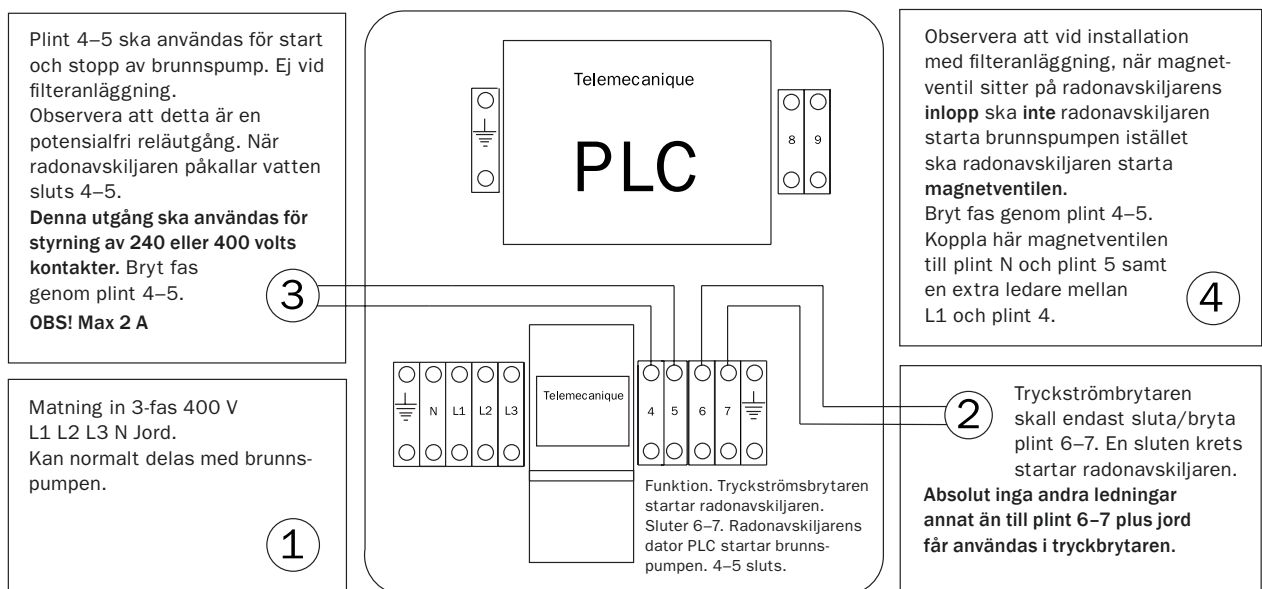


B Normal installation med Radonett utan filteranläggning



Radonetts elbox/styrenhet

- 1 = 3 fas in med jord och nolledare.
- 2 = Från tryckströmbrytaren för start av Radonett.
- 3 = Till kontaktormotorskydd för start av brunnspumpen.
- 4 = Vid installation i filteranläggning när Radonett startar magnetventil ej brunnspump.



Till rörmontören – Rörinstallation

Backventil monteras mellan radonavskiljaren och hydrofor/hydropress.

OBS! Före tryckströmbrytare.

För att garantin ska gälla ska tryckströmbrytaren justeras in efter installation, se sid 8.

Vi rekommenderar att endast använda Danfoss eller Telemecanique tryckströmbrytare.

Byt alltid ut äldre tryckströmbrytare vid installationen.

Spilltratten (för undvikande av hävertverkan) överst på baksidan av radonavskiljaren ska anslutas med Ø40 mm rör, som passar utanpå spilltrattens stös, mot en väl fungerande golvbrunn, alternativt ner i borrhål/brunn eller ut genom vägg.

Får ej anslutas till avloppsnätet.

Gasutloppsröret ska leda radongasen ut från byggnaden. Använd Ø50 mm rör med täta skarvar. Observera att röret även används för evakuering av vatten vid ett eventuellt fel. Gasutloppsröret får under inga omständigheter anslutas till avloppsnät eller värmepump/värmeväxlare. Röret dras om möjligt lodrätt minst en meter upp från radonavskiljaren före genomgång av yttervägg. Finns inte tillräckligt utrymme ovanför apparaten växlas röret upp till Ø75 mm genom vägg. Max totalhöjd över golv är 2,5 meter, i sidled ingen begränsning. Från yttervägg ska röret luta tillbaka mot radonavskiljaren, se sid 8. Rördragningen ska utföras så att fickor (vattenlås) inte kan uppstå.

Genom gasutloppsröret leds radon ut i luften. Röret bör därför ej mynna ut i närheten av vädringsfönster, inluftsentil eller mot plats där radonet kan vålla skada på människor eller djur.

Avsluta gasutloppsröret högst ca 3–4 cm utanför yttervägg! Silnät ska placeras i muff på gasutlopps röret strax innanför yttervägg, se sid 8.

Vid självtryck från vattenkälla till radonavskiljaren ska magnetventil placeras på inloppsledningen, parallellkopplad med brunnspump. 1/2" eller 3/4" magnetventil (strömlöst stängd NC) ska användas.

Vid installation med ejektorpump (2 slangar till borrhål från synlig pump) kan problem uppstå med att pumpen tappar sugförmågan pga. läckande bottenventiler, tätningar mm. För att säkerställa pumpens sugförmåga rekommenderas en spädanordning typ ejektett. Vid större problem ska dock alltid felet först åtgärdas – kontakta gärna tillverkaren för kompletterande information.

Radonett har ett inbyggt torrkorningsskydd och ska startas med vatten i. Vid nystart: ställ elomkopplaren på "Off" i ca 3 minuter med sluten tryckbrytare så fylls apparaten på. (om tryckströmbrytaren är sluten)

Kontrollera lufttryck i hydropress/hydrofor, rätt lufttryck i hydropress är 0,5 bar under tillslagstryck vid tom vattenbehållare. Rätt lufttryck i hydrofor är 4 bar vid en vattennivå ca 10 cm ovanför mitten på synröret. **OBS: Använd ej mickronizers** (automatiska luftpåfyllare) – dessa fungerar ej ihop med radonavskiljare.

I fastigheter med hydropress kan i vissa fall luftpuffar uppstå i rörledningarna. Problemet kan lösas genom att installera en avluftare – tillverkaren kan lämna förslag på vilken slags avluftare som ska användas. Avluftaren installeras mellan radonavskiljaren och hydropressen.

Vid nyinstallation är därför hydrofor alltid att föredra.

Grått vred med rött trycke används för att koppla förbi radonavskiljaren.

För att koppla förbi radonavskiljaren ska vredet ställas med handtaget uppåt och el-omkopplaren på kopplingsboxen på apparatens ovansida i läge "OFF".

I detta läge leds vattnet förbi radonavskiljaren utan att renas och brunnspumpen styrs av tryckströmbrytaren som tidigare.

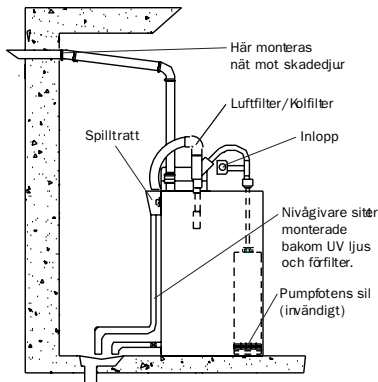
Se vidare på sidan 9



Rörinstallation, schematisk beskrivning för A1 UV och S1 UV

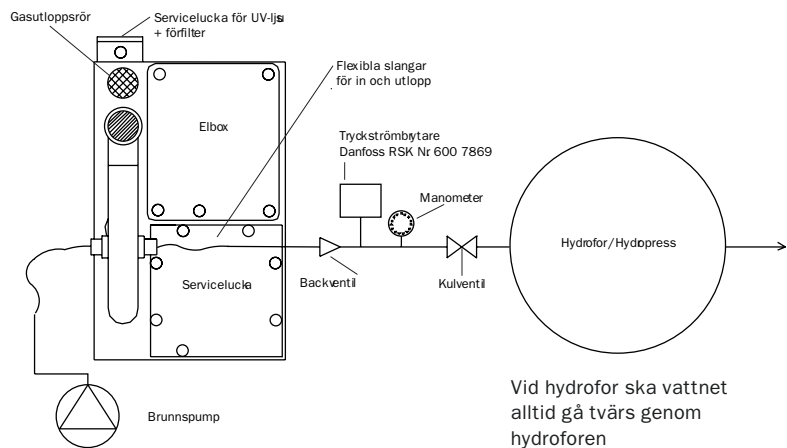
Observera nätet mot skadedjur, backventil och tryckströmbytare sitter efter radonavskiljaren.

Radonavskiljarens ejektor bestämmer trycket i vattenledningarna, justera därför alltid tryckströmbytarens bryttryck efter installation. Vid stora halter av järn, mangan, kalk mm, att övrig utrustning som tvätt, diskmaskiner, elpatroner mm behöver skyddas ska även radonavskiljare skyddas. Installera därför alltid radonavskiljare efter befintlig filteranläggning.



- Avgasrör skall sluta max 3 cm utanför yttervägg. Silnät skall placeras på insidan av vägg. Avgasrör får absolut ej kopplas in på avloppsnät. Montera ej patronfilter före radonavskiljare, ej heller något finmaskigt nät som kan fastna igen, detta kan orsaka pumphaveri.
- Använd tryckbrytare av hög kvalitet, Danfoss eller Telemekanique. Spillrör till golvbrunn skall vara 40 mm, och dras till väl fungerande golvbrunn. Normalt kommer inget vatten ur spilledning men spillrör och avgasrör används för evakuering av stora mängder vatten vid ett eventuellt fel. Placera maskinen så att åtkomlighet finns för service av nivågivare på maskinens baksida.
- Placera gärna maskinen på 4 pumpkuddar (en i varje hörn).
- Gasutloppsroret kan i sidled dras hur långt som helst dock max 2,5 m uppåt.
- Använd alltid flexibla slangar på in och utlopp.

Normal installation utan filteranläggning



Vid hydrofor ska vattnet alltid gå tvärs genom hydroforen

Installation med filteranläggning / eller uttag av orenat vatten

Installationen innanför den streckade rutan bestäms av filtertillverkaren. Rådfråga alltid din filtertillverkare.

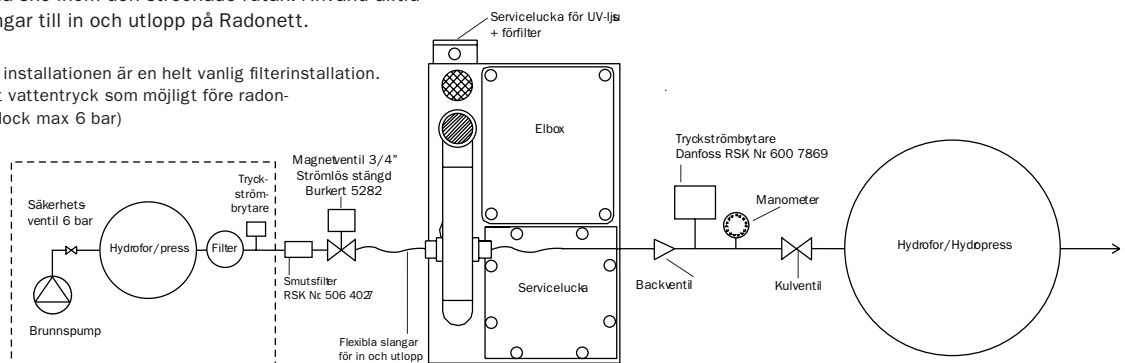
Placering av filter och tryckkärl kan ibland vara omvänt. Tryck och flöde ska här maximeras för att filtret ska erhålla rätt vattenmängd för backspolning samt att tillräckligt vattenflöde och tryck kommer fram till radonavskiljaren.

Montera alltid ett smutsfilter RSK: 506 40 27 före magnetventilen samt använd magnetventil av bra kvalitet. Vi rekommenderar Burkert 5282, 3/4" NC (normalt stängd) 240 V.

Detta installationsexempel kan även användas när orenat vatten skall tas ut.

Uttag ska då ske inom den streckade rutan. Använd alltid flexibla slangar till in och utlopp på Radonett.

Denna del av installationen är en helt vanlig filterinstallation. OBS! Så högt vattentryck som möjligt före radonavskiljaren (dock max 6 bar)



Observera att tryckkärl/filter ibland kan vara omvänt – hör med filtertillverkare.

Magnetventilen kopplas till noll och plint 5 en extra ledare kopplas mellan L1 och plint 4. Jord till jordplint.

Vid hydrofor ska vattnet alltid gå tvärs genom hydroforen

Injustering av tryckströmbrytare

1. Stäng alla tappkranar, sätt maskinen i driftläge men bryt strömmen.
2. Bygla mellan plint 6–7 i radonavskiljaren och slå på strömmen.
När trycket i hydrofor/hydropress inte stiger längre har radonavskiljaren nått sitt maxtryck, ca 4–5 bar. Är trycket under 4 bar går radonavskiljarens pump baklänges, dvs den är fasvänd.
3. Läs av tryckmätaren = radonavskiljarens maxtryck.
4. Bryt strömmen och ta bort byglingen.
5. Sätt radonavskiljaren i förbigångsläge, dvs. el-omkopplare på "Off", grått vred lodrätt.
6. Justera tryckströmbrytaren med hjälp av brunnspumpen till ett stopptryck/bryttryck som är minst 0,5 bar under radonavskiljarens maxtryck. Normalt starttryck är ca 2 bar.
7. Ställ radonavskiljaren i driftsläge. Observera att radonavskiljaren fortsätter att gå 1–5 min efter att tryckströmbrytaren brutit.
8. Kontrollera att radonavskiljaren stannar.

VIKTIGT!
Tryckströmbrytaren
skall ovillkorligen bryta
under radonavskiljarens
maxtryck!

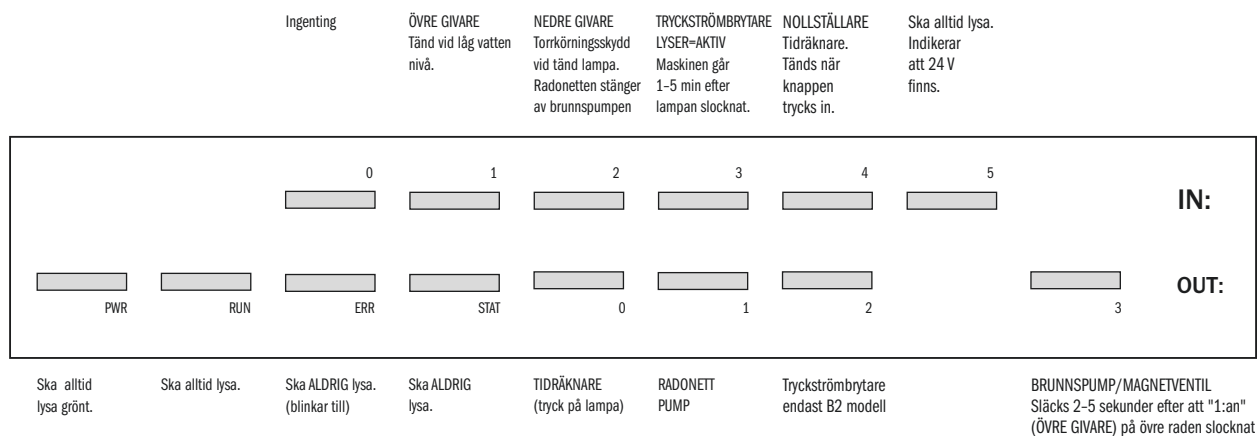
OBS! Injustering av tryckströmbrytaren ska alltid ske

Observera att inflödet av vatten till radonavskiljaren alltid ska vara högre än utflödet. Max uttag är ca 15–20 L/min. Tryckströmbrytaren bestämmer endast gångtiden på radonavskiljaren, radonavskiljarens ejektor bestämmer trycket i ledningarna. Detta kan endast ändras från fabrik. Injustering av tryckströmbrytare är ett **garantivillkor**.

PLC beskrivning

Skissen nedan visar vad de olika indikatorerna har för funktion. PLC:n är placerad i styrboxen. Observera att styrboxen endast bör öppnas av behöring elektriker eftersom det finns komponenter med starkström.

RADONETT PLC FUNKTIONER



NIVÅGIVARE: VIPPAN RAKT UT. VIPPAN GÅR UPPÅT

Efterkontroll

Ej ifyll = Ej garanti!

OBS! Genomförd efterkontroll är ett garantivillkor!

För att tillverkarens garanti skall gälla skaldenna blankett fyllas i av rörinstallatören och kund.

Blanketten ska finnas hos kunden och **vara tillgänglig vid ett eventuellt garantiärende.**

	JA	NEJ
1. Bryter tryckströmbrytaren under radonavskiljarens maxtryck?	<input type="radio"/>	<input type="radio"/>
2. Går pumparna åt rätt håll?	<input type="radio"/>	<input type="radio"/>
3. Är radonavskiljaren installerad före tryckkärl (hydrofor eller hydropress) och efter eventuella filteranläggningar för (järn, mangan och kalk)?	<input type="radio"/>	<input type="radio"/>
4. Ger radonavskiljaren minst 4,0 bars tryck?	<input type="radio"/>	<input type="radio"/>
5. Slutar gasutloppsroret högst 3–4 cm utanför yttervägg?	<input type="radio"/>	<input type="radio"/>
6. Är lufttrycket i hydrofor/hydropress rätt, finns luftnippel?	<input type="radio"/>	<input type="radio"/>
7. Är kunden instruerad i att fylla på luft i hydrofor/hydropress?	<input type="radio"/>	<input type="radio"/>
8. Sitter 40 mm spilledning monterad enligt ritning?	<input type="radio"/>	<input type="radio"/>
9. Sitter silnätet mot skadedjur rätt placerat i avgasrör?	<input type="radio"/>	<input type="radio"/>
10. Stannar renaren inom ca 1–5 min efter fylld hydrofor/press?	<input type="radio"/>	<input type="radio"/>
11. Är sugförmågan säkerställd vid installation med ejektorpump?	<input type="radio"/>	<input type="radio"/>
12. Har kunden erhållit alla installationshandlingar, 16 sidor?	<input type="radio"/>	<input type="radio"/>
13. Är kunden informerad om att inget finmaskigt nät får finnas i gasutloppsroret utanför husvägg pga. frysrisk? Jalusi går bra.	<input type="radio"/>	<input type="radio"/>
14. Är garantibeviset ifyllt och överlämnat till kunden?	<input type="radio"/>	<input type="radio"/>

Blir det Nej på någon av dessa frågor läs igenom installationsanvisningarna igen.

Svarar du fortfarande nej ring 0248-102 78 för råd.

Kund _____

Datum _____

Installatör VVS _____

Datum _____

Felsökning – Vid nyinstallation:

Radonavsiljaren startar ej:

1. För högt tryck i hydroforen. Tryckströmbrytaren skall vara sluten.
2. Torrkörningsskyddet kan vara utlöst, fyll på minst 1/3 av maskinen med vatten.
3. Återställ motorskyddet genom att trycka in den blå knappen på radonavsiljarens kontakter (som sitter i elboxen).

Radonavsiljaren fortsätter att gå i några minuter efter att tryckströmbrytaren har brutit:

1. Det är inget fel. Trycket stiger samtidigt upp till radonavsiljarens maxtryck drygt 4 bar.

Radonavsiljaren stannar aldrig och vattnet blir varmt:

1. Kontrollera tryckströmbrytaren enligt sid 5 – tryckströmbrytaren bestämmer gångtiden.
2. Kontrollera att pumpen går åt rätt håll.
3. Otillförlitlig tryckströmbrytare, byt till Danfoss eller Telemecanique.

Vatten rinner ur spilltratt på baksidan när maskinen startar:

1. Kontrollera att backventilen är rätt monterad och fungerar.
2. Är spilltratt installerad enligt ritning, sid 8
3. Kontrollera att installationen utförts i enligt med el- och röranvisningarna.
4. Kontrollera att avgasrör ej är tilltäppt. Måste ha fritt utblås.

Vatten forsar ur spilltratt på baksidan och brunnspumpen stannar inte:

1. Kontrollera installationsanvisningen, speciellt sid 7.
2. Kontrollera eventuell magnetventil (vid filteranläggning).
3. Kontrollera att det inte är stopp i gasutloppsroret.

Det är dåligt tryck i ledningarna:

1. Radonett ger 4-5 bars maxtryck, kontrollera att pumpen går åt rätt håll, se sid 5, pumparnas rotationsriktning.
2. Kontrollera silarna i tappkranarna och kontrollera lufttryck i tryckkärl.

Radonavsiljarens pump startar och stannar upprepade gånger under drift:

1. Radonavsiljarens tillflöde av vatten måste vara högre en utflödet, se sid 7.
2. Fyll på luft i tryckkärl.
3. Kontrollera att brunnspump går åt rätt håll.
4. Kontrollera inloppsdsyan i radonavsiljaren.

OBS!
Felaktigt ingrepp
kan allvarligt skada
maskinen och
din hälsa





Felsökning – Efter längre tids drift

Radonavsiljaren startar ofta:

1. Kontrollera lufttryck i tryckkärl (hydrofor / hydropress).

UV-lampan (blå lampa) lyser ej.

1. UV-lampan lyser endast när Radonett producerar vatten.
2. Lampan är trasig, byt lampa.

Det är dåligt tryck i ledningarna:

1. Kontrollera lufttryck i hydrofor/hydropress.
2. Rengör silar i tappkranar.
3. Rengör silen på radonavsiljarens pumpfot (pumpens nedre del).
4. Rengör inloppsdyran.

Det kommer luftpuffar ur tappkranar:

1. Inflödet av vatten skall alltid vara högre än utflödet från radonavsiljaren, kontrollera lufttryck i tryckkärl.

Vid övriga fel RING tillverkaren! Vid felaktigheter rådfråga alltid tillverkaren före åtgärd. Felaktigt ingrepp i apparaten kan innebära hälsorisk! Rätt utförd service betalar sig själv genom minskad elförbrukning och längre livslängd på apparaten. Tillverkaren anvisar telefonnumret till godkänd servicefirma.

OBS!
Felaktigt ingrepp
kan allvarligt skada
maskinen och
din hälsa

Drift eller Förbikoppling – Uttag av orenat vatten

Reglage På elboxen finns en strömbrytare som kan ställas i två lägen, OFF/ON.

Under rörbågen sitter ett grått plastvred med en röd markeringsknapp. Med vredet styrs vattenflödet genom radonavsiljaren.

På elboxen finns en grön tryckknapp med inbyggd lampa som lyser när radonavsiljaren pumpar vatten.

Normal drift Strömbrytaren i läge "ON". Vredet i vågrätt läge. (Pilarna åt vänster, upp och ned)

Förbikoppling – Uttag av orenat vatten Radonavsiljaren kan kopplas ur genom att ställa strömbrytaren i läge "OFF" och det svart/grå vredet med handtaget uppåt (pilarna åt höger, vänster och upp). Vattnet kan nu passera förbi apparaten men renas ej från radon. Grön knapp lyser ej.

Rengöring och täthetsprovning

Täthetsprovning Utförs minst en gång per år. Apparaten ska vara i driftläge.

Använd en svag såplösning och pensla runt packningar, gummigenomföringar, etc.

Otät radonavsiljare får ej användas – kontakta tillverkaren för vidare instruktioner

Rengöring och Urtappning av maskin

Apparatens utsida: Vid behov torka av utsidan med en fuktig trasa.

Apparatens insida: Bryt huvudströmbrytaren (sitter på väggen) till anläggningen. Öppna avtappningsventilen och tappa ur vattnet. Skruva av inspektionsluckan på vattenbehållarens ovansida. Spola bort grövre avlagringar runt pumpens nedre del. När allt smutsvatten runnit ut, stäng avtappningsventilen och montera tillbaka inspektionsluckan. Slå på strömmen och kontrollera tätheten.

Kom ihåg att fylla vattenbehållaren till hälften innan apparaten startas igen, se instruktion på sid 7 i stycket "Radonett har ett inbyggt torrkorningsskydd..."

Underhåll

Radonett A1 UV och S1 UV är försedda med ett effektivt kolfilter, pollenfilter och UV lampa. Filtren renar tilluften från luftföroreningar. UV-lampan eliminerar mikrosvampar och mögelsporer som kan orsaka bakterietillväxt i vattnet.

Kolfilter Kontroll av kolfilter. Tryck in grön knapp en gång. Under 30 sek indikerar antal blinkningar tid kvar till byte. Varje blink = 10 drifttimmar kvar till byte. Fast sken = lång tid kvar till byte. Bytes dock minst en gång per år.

Byte av kolfilter Skruva av grå slangen och vrid loss filtret. Tryck ner det nya filtret i presskopplingen, skruva fast slangen. Efter filterbyte, håll grön knapp intryckt i 5 sek för att nollställa räkneverket.

Pollenfilter och UV-lampa Vid drift lyser ett blått sken genom synglaslet på filterkassetts sida. Kontroll av återstående tid till byte av lampan: Tryck in grön knapp 2 gånger. Under 30 sekunder indikerar antal blinkningar tid kvar till byte. Varje blink = 10 drifttimmar kvar till byte. Fast sken = lång tid kvar till byte.

Byte av filter och UV-lampa Bryt strömmen till apparaten – strålning från tänd lampa kan vara skadlig för ögon och hud! Skruva av täckplåten på apparatens baksida. UV-lampan sitter bakom den inre plåten. Byt UV-lampan och pollenfiltret. Efter byte, slå på strömmen. Håll grön knapp intryckt i 10 sek för att nollställa räkneverket.

En rätt injusterad apparat spar el och minskar slitaget. Kontrollera därför lufttrycket i hydropress/hydrofor minst 2–3 gånger per år. Rätt lufttryck i hydropress är 0,5 bar under tillslagstryck vid tom vattenbehållare, rätt lufttryck i hydrofor är 4 bar vid en vattennivå ca 10 cm ovanför mitten på synröret.

För att Radonett ska arbeta med bästa effekt ska kolfiltret bytas minst en gång per år och byte av pollenfilter och UV-lampa ska ske minst en gång vartannat år.

Vi rekommenderar att ni köper ett servicekit för 2 års drift bestående av 1 st UV-lampa, 1 st pollenfilter och 2 st kolfilter för att spara pengar och minimera portokostnader.

Beställ på telefon 0248-107 00 eller maila till: info@radonett.com



GARANTIBEVIS Kundens exemplar

Tillverkaren, Sarholms Plåt detaljer AB, lämnar från leveransdatum ett års garanti mot fabrikationsfel på RADONETT radonavskiljare. **Men om blanketten Efterkontroll (se sid 10) fyllts i lämnar vi 2 års garanti.** Som leveransdatum räknas tillverkarens faktureringsdatum till återförsäljare/slutkund.

Observera att efter garantitiden gäller normalt din hemförsäkring, kontrollera detta med ditt försäkringbolag före en eventuell reparation.

Garantin gäller under förutsättning:

- att installation och skötselavvisningar följts
- att elinstallationen utförts av behörig elektriker
- att inga ingrepp gjorts på radonavskiljaren av annan än tillverkaren eller av tillverkaren anvisad reparatör
- att blanketterna "Efterkontroll" och "Garantibevis" fyllts i och överlämnats till kunden efter utförd funktionskontroll
- att ifyllt "Garantibevis" skickas/faxas till Sarholms

Garantin täcker ej fel som uppstått på grund av:

- felaktigt utförd installation
- felaktig tryckströmbrytare eller felaktigt inställt bryttryck i tryckströmbrytare eller annan än av tillverkaren rekommenderad tryckströmbrytare har installerats
- fel som uppstått p.g.a. pumpen igensatts av föroreningar i vattnet
- fel som orsakats av att elektronikenheten skadats av vatten
- elöverslag i samband med åska eller blixtnedslag

Tillverkaren ansvarar vare sig för felaktigheter som uppstått på grund av felaktigt utförd installation eller för följdfel uppkomna på grund av RADONETT radonavskiljare.

Modellbeteckning (kryssa för vilken): A1 UV S1 UV

Apparat nr: _____ Installationsdatum: _____

Kund: _____

Adress: _____ Tel: _____

Installatör EI: _____ Tel: _____

Installatör VVS: _____ Tel: _____

Underskrift Kund/ägare: _____

VIKTIGT!
För att garantin
skall gälla ska
tillverkaren kontaktas
innan reparation
av eventuella fel
påbörjas.

RADONETT

Sarholms Plåt detaljer AB, Box 64, 795 21 Rättvik
Tel: 0248-102 78, Fax: 0248-107 25
info@radonett.com, www.radonett.com

GARANTIBEVIS Återsänds till Radonett

Tillverkaren, Sarholms Plåtdetaljer AB, lämnar från leveransdatum ett års garanti mot fabriktionsfel på RADONETT radonavskiljare. **Men om blanketten Efterkontroll (se sid 10) fyllts i lämnar vi 2 års garanti.** Som leveransdatum räknas tillverkarens faktureringsdatum till återförsäljare/slutkund.

Observera att efter garantitiden gäller normalt din hemförsäkring, kontrollera detta med ditt försäkringsbolag före en eventuell reparation.

Garantin gäller under förutsättning:

- att installation och skötselanvisningar följts
- att elinstallationen utförts av behörig elektriker
- att inga ingrepp gjorts på radonavskiljaren av annan än tillverkaren eller av tillverkaren anvisad reparatör
- att blanketterna "Efterkontroll" och "Garantibevis" fyllts i och överlämnats till kunden efter utförd funktionskontroll.
- att ifyllt "Garantibevis" skickas/faxas till Sarholms

Garantin täcker ej fel som uppstått på grund av:

- felaktigt utförd installation
- felaktig tryckströmbrytare eller felaktigt inställt bryttryck i tryckströmbrytare eller annan än av tillverkaren rekommenderad tryckströmbrytare har installerats
- fel som uppstått p.g.a. pumpen igensatts av föroreningar i vattnet
- fel som orsakats av att elektronikenheten skadats av vatten
- elöverslag i samband med åska eller blixtnedslag

Tillverkaren ansvarar vare sig för felaktigheter som uppstått på grund av felaktigt utförd installation eller för följdfel uppkomna på grund av RADONETT radonavskiljare.

Modellbeteckning (kryssa för vilken): A1 UV S1 UV

Apparat nr: _____ Installationsdatum: _____

Kund: _____

Adress: _____ Tel: _____

Installatör EI: _____ Tel: _____

Installatör VVS: _____ Tel: _____

Underskrift Kund/ägare: _____

VIKTIGT!
För att garantin
skall gälla ska
tillverkaren kontaktas
innan reparation
av eventuella fel
påbörjas.

RADONETT

Sarholms Plåtdetaljer AB, Box 64, 795 21 Rättvik
Tel: 0248-102 78, Fax: 0248-107 25
info@radonett.com, www.radonett.com

Europas mest sålda radonavskiljare

RADONETT

Sarholms Plåtdetaljer AB

Box 64, Hällebergsväg 46, 795 21 RÄTTVIK

www.radonett.com

info@radonett.com

tel: 0248-107 00