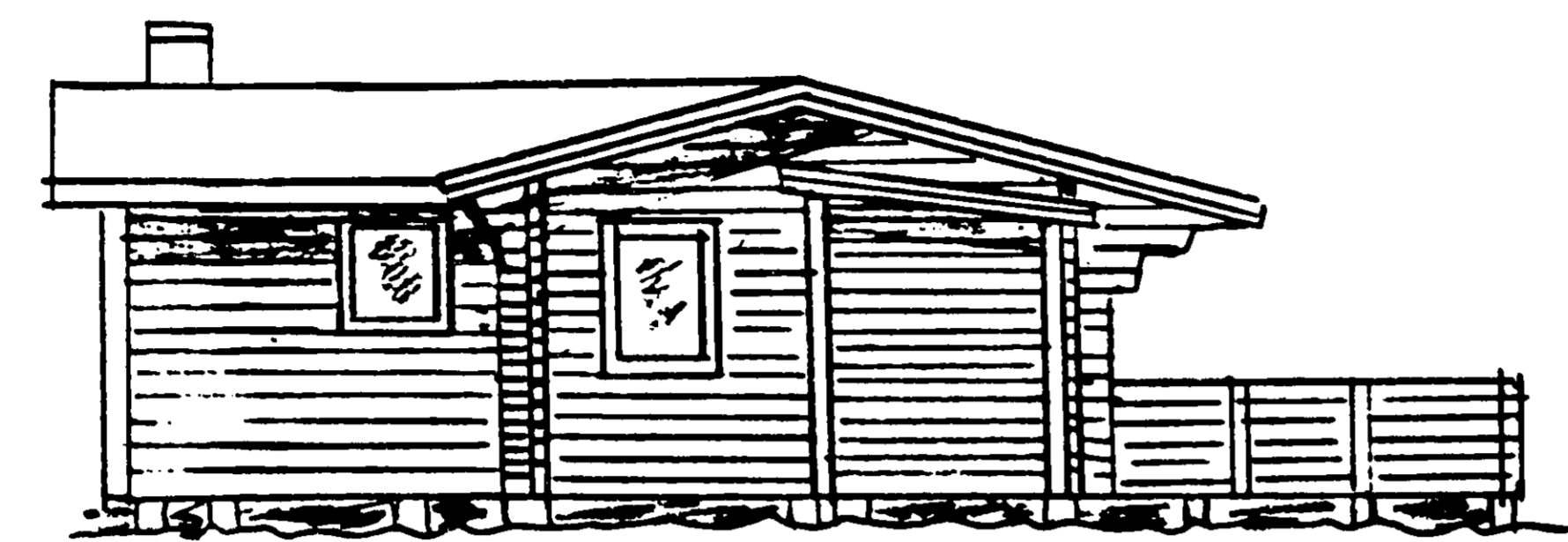
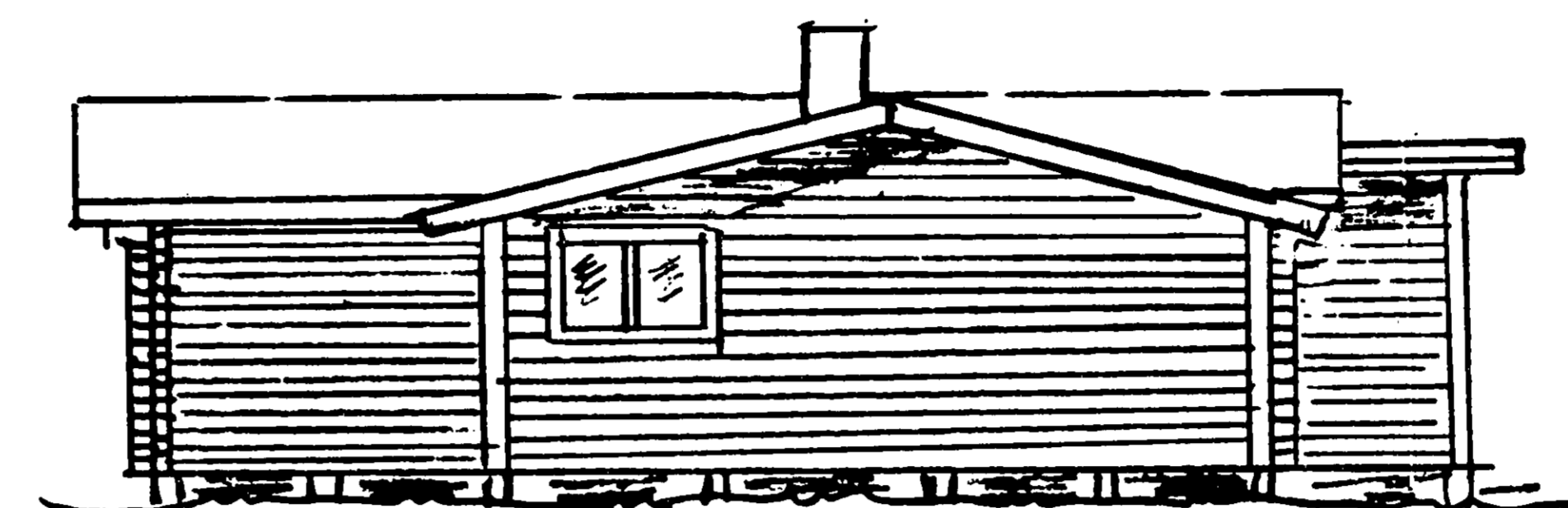


310517



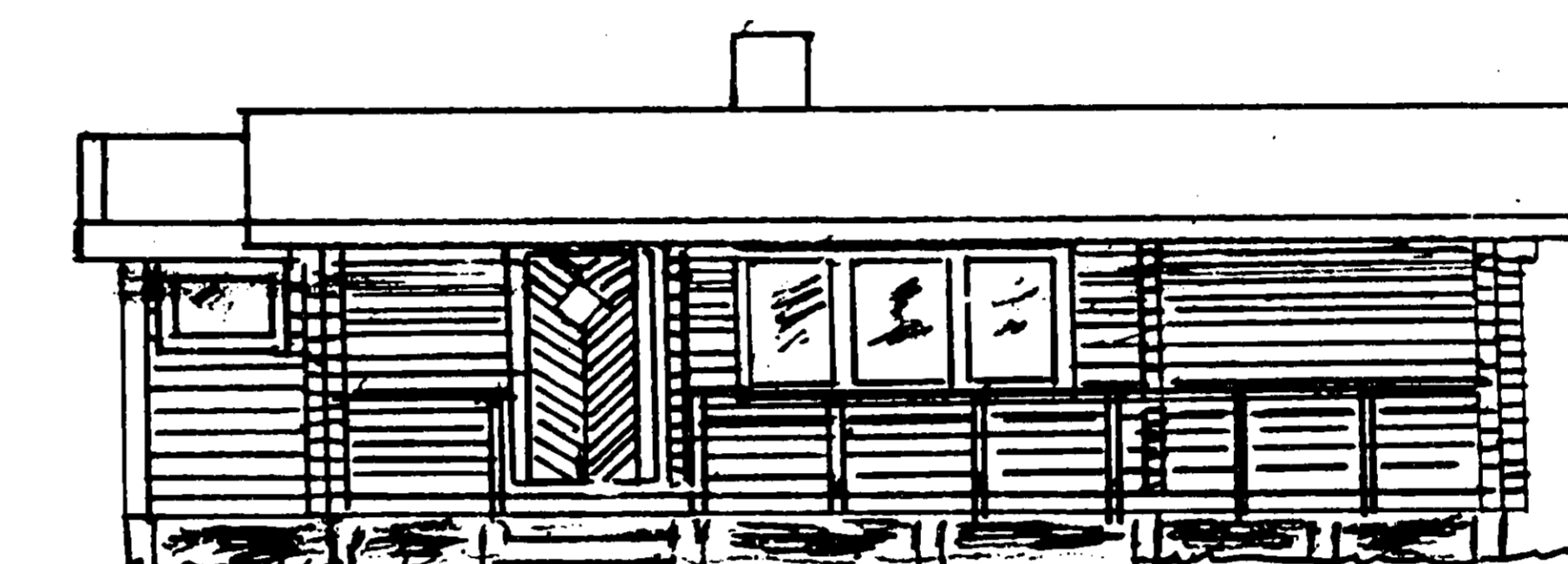
FASAD MOT VÄSTER



FASAD MOT NORR

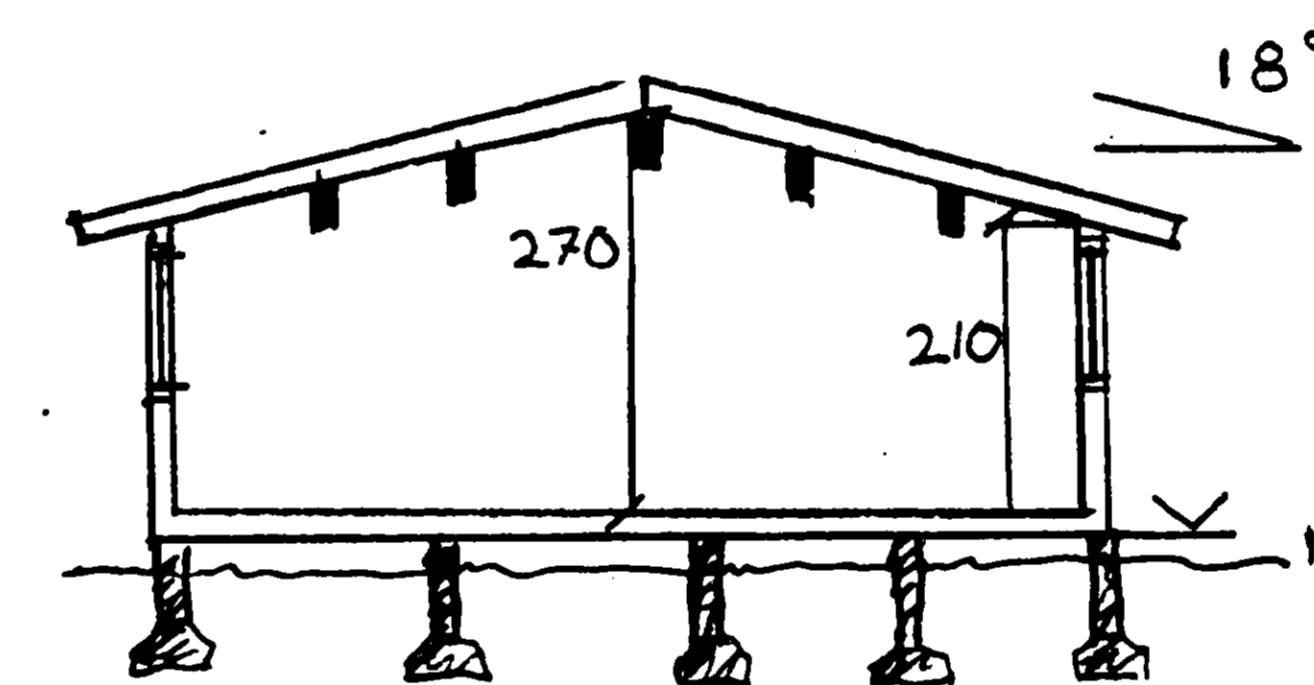
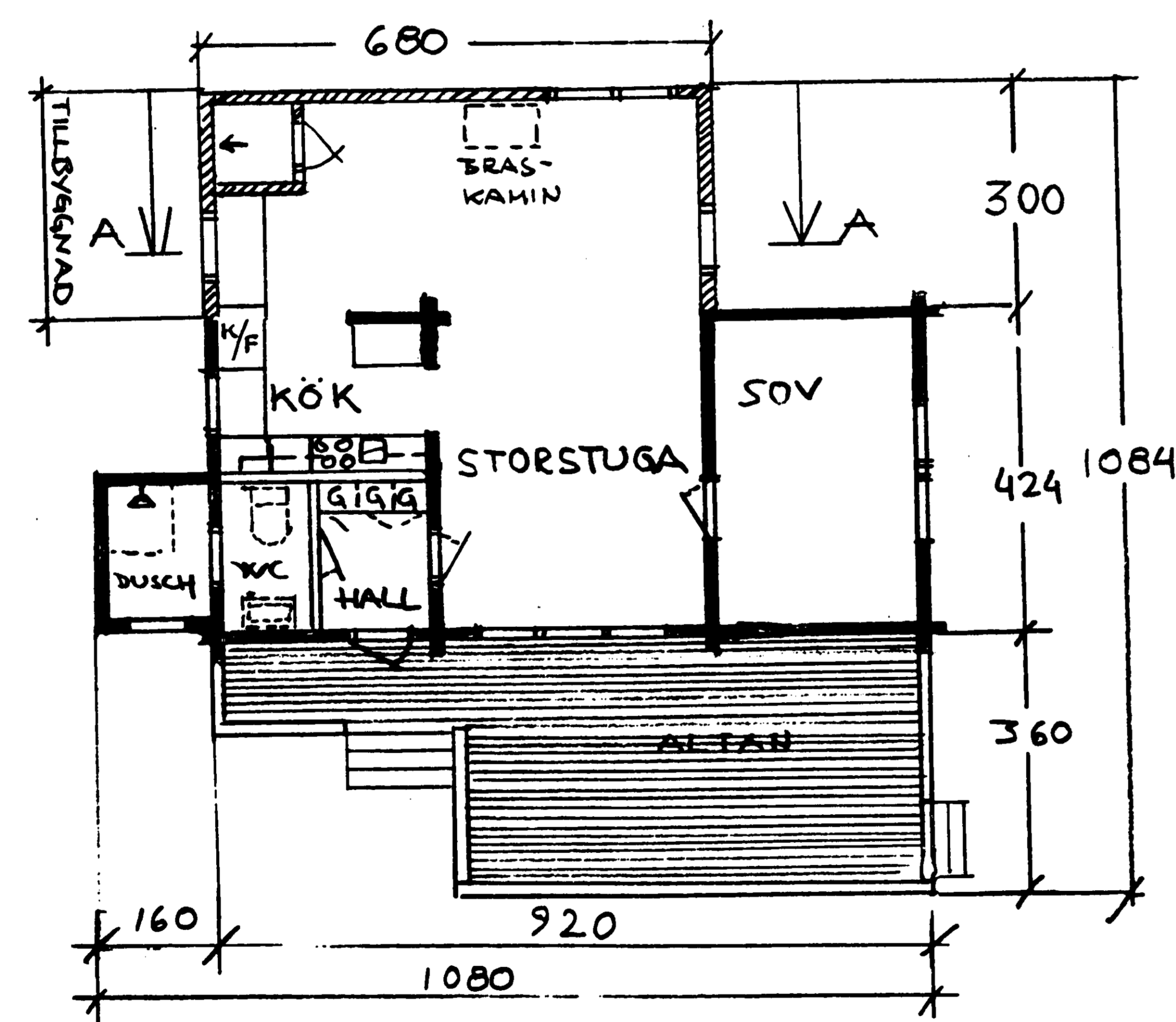


FASAD MOT ÖSTER

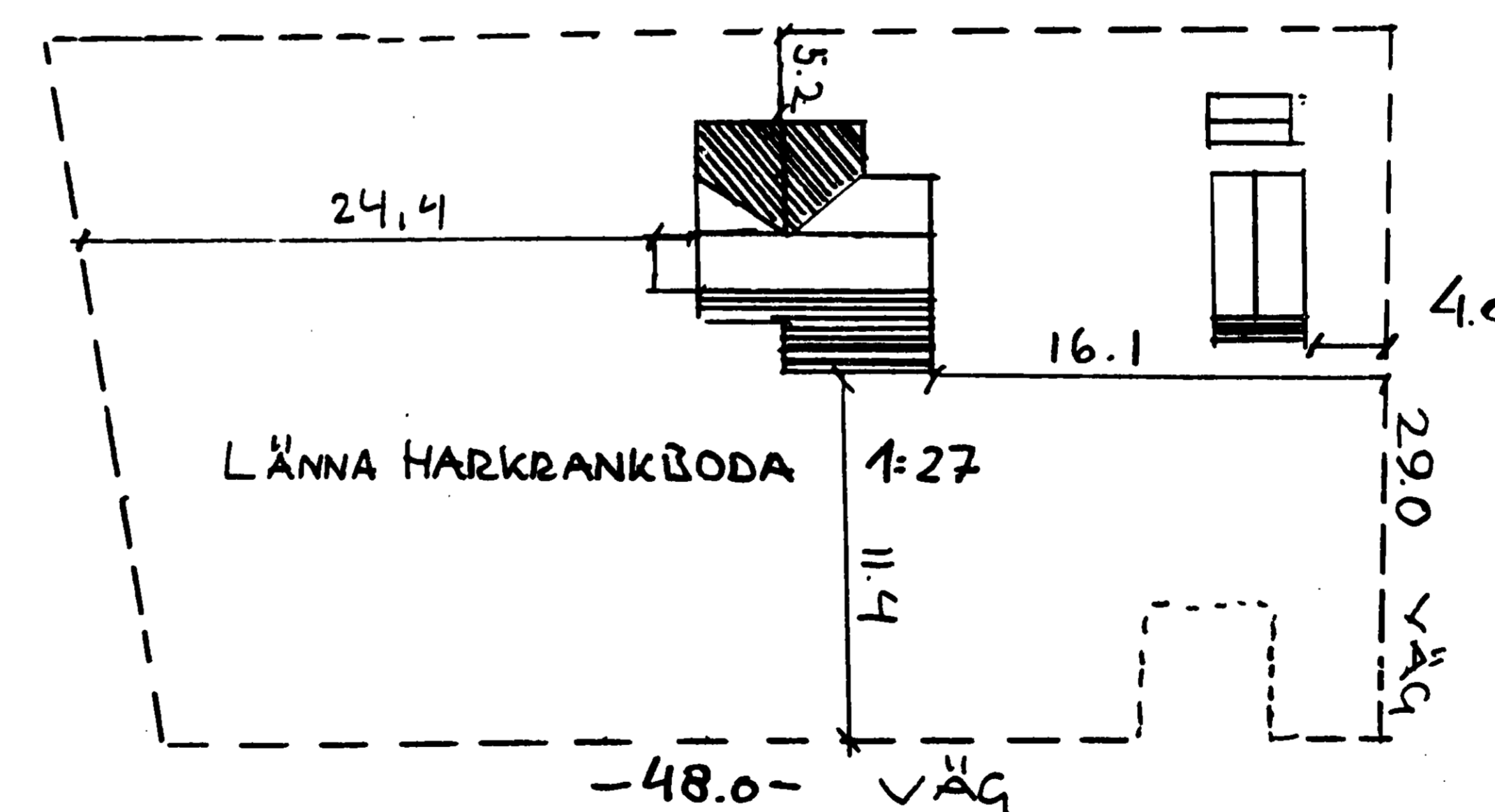


FASAD MOT SÖDER

93-0091
93. 02. 11. 1251



SEKTION A-A



SITUATIONSPLAN 1:500

Byggnadskontroll
Ergången 11/930222
A74

LÄNNA
HÄRKRAK BODA 1:27
NORRÄLIE KOMMUN
TILLBYGGNAD FRITIDSHUS
PLANER, SEKTIONER, FASADER 1:100, 1:500
NORRÄLIE 93-02-11.
Rune Andersson OR-733 1513
Rune Andersson

16

A2

A3

A4

310379

ARKIVA

960131

A4

A3

A2