

Energirapport

Anticimex energideklaration småhus



Energiprestanda

152
kWh/m²år

Energikostnader vid normalt bruk*

Byggnadens energikostnader	45 577 kr/år
Hushållsel	11 340 kr/år
Sammanlagd kostnad för boende	56 917 kr/år

Byggnadens uppgifter

Fastighetsbeteckning: Bensbyn 5:58	
Adress: Skärgårdsvägen 38	
Postnummer: 975 61	Ort: Luleå

Besöksuppgifter

Besöksdatum: 2024-08-06	Protokollnummer: 68410727
Energiexpert: Linus Banck/ Piteå	

* I byggnadens energikostnader ingår energi för uppvärmning, tillverkning av varmvatten, eventuell komfortkyla samt elinstallationer som är knutna till byggnadens funktioner, t.ex. ventilation. Den uppskattade kostnaden bygger på schablonpriser för inköpt energi, efter korrigeringar för normalt bruk, enligt boverkets föreskrifter. Energikostnaden inkluderar kostnader relaterat till förbrukningen, fasta abonnemangskostnader tillkommer. El till hushållsmaskiner, belysning, hemelektronik m.m. ingår inte i energiprestandan och presenteras som hushållsel. Observera att annan energianvändning som finns inom fastigheten inte ingår. Till exempel om man laddar elbil, värmer pool eller fristående byggnad.

Energirapport

Inledning

Den här energirapporten är till för att du som läser energideklarationen ska kunna få mer information om resultatet. I rapporten finns bland annat förklaringar av de åtgärdsförslag jag rekommenderar och vilka förutsättningar som gällde vid upprättande av energideklarationen.

Om du vill ha mer information besök www.anticimex.se/energideklaration-villa

Energideklarationen bygger på normalt brukande

Energideklarationens resultat ska inte vara beroende av dem som bor i huset idag. Oavsett vilka levnadsvanor de nuvarande husägarna har ska energideklarationen motsvara normalt brukande. Vanligtvis utgår man ifrån aktuell uppmätt energianvändning (fakturor/mätningar). Energiexperten gör sedan bedömningar och omräkningar av inhämtade uppgifter. Som stöd finns beräkningsregler i boverkets föreskrifter. I vissa fall, där det saknas mätuppgifter, kan energideklarationen upprättas med en energiberäkning där resultatet bygger på simulering av byggnadens energibehov i ett beräkningsprogram.

Förutom brukarens inverkan på energiförbrukning tas även hänsyn till vädrets påverkan. Det görs genom så kallad normalårskorrigerig. Denna korrigerig bygger på data från SMHI.

Energiprestanda

I denna deklARATION har byggnaden fått energiprestandan	152 kWh/m ² år
Energiklassen E bestäms vid jämförelse mot Boverkets nybyggnadskrav	90 kWh/m ² år
Liknande byggnader med samma förutsättningar har i genomsnitt	140 kWh/m ² år

Observera att energiprestandan är ett viktat tal där energislag och geografiskt läge påverkar.

Sammanfattning av åtgärdsförslag

Kalkylerna för åtgärderna ska läsas som alternativ till varandra. Genomför man mer än en åtgärd kan den totala lönsamheten påverkas. Du får mer information om varje åtgärd längre fram i rapporten.

Åtgärdsförslag	Energibesparing kWh/år	Kostnads- besparing kr/år	Investering i Kr	Återbetalnings- tid (ca år)
Tilläggsisolering av Vind	1 313	2 629	31 523	12
Byte till markvärmepump	14 293	28 216	250 000	9
Byte till luft/vattenvärmepump	9 559	18 273	210 000	11
Komplettera med luft/luftvärmepump	3 829	7 140	21 000	3

Energirapport

Byggnadsbeskrivning

Byggnadsår: 1987	Uppvärmd golvarea: A_{temp} : 180 m ²
Antal våningar: Våningar: 1	Övrig area:
Byggnadstyp: Friliggande	Ventilation: Frånluftsvärmepump, Frånluftsventilation

Byggnadens energianvändning vid normalt brukande

Värmesystem	kWh/år
Frånluftsvärmepump	4 730
Direktverkande el	11 826
Ved	1 800
Varmvattensystem	kWh/år
Fristående/integrerad varmvattenberedare	3 240
Fastighetsel	kWh/år
Fastighetsel	965
Övrig energi	kWh/år
Hushållsel	5 400

Kommentarer om byggnadens energianvändning:

2000kWh har dragits av från el-förbrukningen pga uppvärmning av uterum.

Energirapport

Energipriser

I beräkningarna har vi använt följande energipriser:

El	2,10 kr/kWh
Ved	1,10 kr/kWh

Energipriser varierar beroende på avtal. Det är inte säkert att dessa priser överensstämmer med ditt avtal.

Åtgärdsförslag

Nedan finner du åtgärdsförslag för att minska byggnadens energianvändning. Du bör alltid göra en mer detaljerad investeringsbedömning genom att ta in offerter räknat på dina energipriser. Tanken med dessa åtgärdsförslag är att du ska få ett bra beslutsunderlag för att kunna prioritera vilka åtgärder som passar ditt hus.

Energibesparing	Hur mycket energi som kan sparas efter utförd åtgärd, jämfört med nuvarande energiförbrukning.
Kostnadsbesparing	Den ekonomiska besparing som en åtgärd ger, genom sänkt energiförbrukning.
Investering	Uppskattat investeringskostnad för åtgärden. Går du vidare med en åtgärd bör du ta in offerter från olika leverantörer och jämföra.
Återbetalningstid	Den tid som krävs för att åtgärden ska ge tillbaka investeringskostnaden. Hänsyn är inte tagen till inflation, energiprisökning eller ränta.
Lönsam/Ej Lönsam	Genom att jämföra investeringen i förhållande till besparingen avgörs om det är lönsamt att utföra åtgärden eller inte. I beräkningen tas hänsyn till inflation, energiprisökning och ränta.

Tilläggsisolering av Vind		Lönsam	
Energibesparing	Kostnadsbesparing	Investering	Återbetalningstid (ca)
1 313 kWh/år	2 629 kr/år	31 523 kr	12 år
Befintlig isolering Mineralull, byggmatta 30 cm		Vindsarea 180 m ²	
		Tilläggsisolera med lösull 24 cm	
Åtgärden är baserad på att den befintliga vindsisoleringen kan ligga kvar och kompletteras med föreslagen mängd tilläggsisolering.			

Byte till markvärmepump		Lönsam	
Energibesparing	Kostnadsbesparing	Investering	Återbetalningstid (ca)
14 293 kWh/år	28 216 kr/år	250 000 kr	9 år
Med en modern markvärmepump (berg-, jord-, sjövärmepump) kan du minska energikostnaderna. Det är en relativt stor investering där det även krävs tillstånd för att få borra. För att avgöra om detta är ett lämpligt alternativ för dig bör du kontrollera med din kommun vilka förutsättningar som gäller på just din tomt.			
När du kontaktar en värmepumpsinstallatör är det viktigt att det görs en noggrann dimensionering och uppdaterad investeringskalkyl för att du ska få bästa beslutsunderlag.			

Energirapport

Byte till luft/vattenvärmepump			Lönsam
Energibesparing 9 559 kWh/år	Kostnadsbesparing 18 273 kr/år	Investering 210 000 kr	Återbetalningstid (ca) 11 år
<p>Med en modern luft/vattenvärmepump kan du minska energikostnaderna. Viktigt att tänka på när man installerar en luftvärmepump är placeringen av utomhusdelen. Eftersom den kan avge visst ljud är det olämpligt att placera den precis vid ett sovrum till exempel.</p> <p>När du kontaktar en värmepumpsinstallatör är det viktigt att det görs en noggrann dimensionering och uppdaterad investeringskalkyl för att du ska få bästa beslutsunderlag.</p>			

Komplettera med luft/luftvärmepump			Lönsam
Energibesparing 3 829 kWh/år	Kostnadsbesparing 7 140 kr/år	Investering 21 000 kr	Återbetalningstid (ca) 3 år
Antal värmepumpar 1 st			
<p>Med en modern luft/luftvärmepump kan du minska energikostnaderna. En luft/luftvärmepump går att installera i de flesta hus utan större ingrepp och behöver inga vattenburna radiatorer för att fördela värmen. En fördel är att du även sommartid kan nyttja värmepumpen som komfortkyla (även om det ökar energikostnaderna).</p> <p>Kontakta värmepumpsinstallatörer och jämför olika modeller för bästa beslutsunderlag.</p>			

Energirapport

Inomhusmiljö

Ventilation

Ventilationen är den absolut viktigaste faktorn som kommer avgöra om du har en bra inomhusmiljö i bostaden. Hur väl ventilationen fungerar är ett komplext ämne som bygger på en balans mellan bland annat husets täthet, planlösning, typ av system, placering av don, rengöring och injustering. När man genomför energieffektiviserande åtgärder i byggnaden kan man påverka den här balansen. För att behålla god ventilation i bostaden efter en åtgärd behöver man ofta genomföra ytterligare åtgärder för att försäkra sig om att ventilationen ska fungera bra.

När byggnadens luftomsättning bygger på ett ventilationssystem är det viktigt att fläktsystemet underhålls och kanaler rengörs. Om det är länge sedan ventilationssystemet servats kan det vara en bra idé att prata med en ventilationsfirma för råd och eventuell injustering av don.

Radon

Radon är en cancerframkallande ädelgas som förekommer i olika koncentrationer i inomhusluften i våra bostäder. Oftast kommer gasen från berggrunden och letar sig in i huset via otätheter. I vissa fall kan det även förekomma i byggnadsmaterial så som "blåbetong".

Strålsäkerhetsmyndigheten har satt riktvärden för radongas inomhus till 200 Bq/m³. Genom enkla metoder med spårfilmsdosor kan man mäta radonhalten inomhus. Rekommenderat är att göra en så kallad långtidsmätning (minst 2 månader) under vinterhalvåret (oktober - april)

Om du har funderingar eller frågor om radon kan du vända dig till strålsäkerhetsmyndigheten på www.ssm.se

Energirapport

Begrepp	Förklaring
Energiprestanda	Byggnadens energiprestanda ska anges som byggnadens primärenergital i enlighet med 9:12 Boverkets byggregler (2011:6) föreskrifter och allmänna råd. En byggnads uppmätta energianvändning ska korrigeras för att fastställa byggnadens energianvändning knuten till ett normal brukande och ett normalår. Byggnader där det inte går att få fram uppgifter om den uppmätta energianvändningen får istället deklarerats genom att energiprestandan beräknas.
Primärenergital	Primärenergital är ett mått på hur hållbar energianvändning huset har i förhållande till andra hus. Talet bygger på byggnadens energianvändning, geografiskt läge och vilka energislag som används. Utrycks i viktade kWh/m ² år.
Byggnadens energianvändning	Byggnadens energianvändning inkluderar energi för uppvärmning, varmvatten, komfortkyla och fastighetsel. Hushållsel och verksamhetsel ingår inte.
Viktningfaktor	Varje energislag har en viktningfaktor som tar hänsyn till hur hållbar energislaget är i förhållande till andra. El har viktningfaktor på 1,8 vilket innebär att ett hus behöver en effektiv värmepump om det elvärmda huset ska få bra energiklass. Fjärrvärme har en viktningfaktor på 0,7 vilket förklaras av att lågvärdig energi såsom spillvärme och sopförbränning kan nyttjas istället för högvärdig elenergi. Biobränslen såsom ved och pellets har en viktningfaktor på 0,6 och är en förnybar resurs. Fossila bränslen såsom gas och olja har en viktningfaktor på 1,8.
Geografisk korrigeringsfaktor	Varje kommun har tilldelats en geografisk korrigeringsfaktor (F_{geo}). Med hjälp av denna faktor kan man jämföra hus över hela landet mot samma referens. Faktorn varierar från 0,8 i söder till 1,9 i norr.
Energiklass	Energiklassen bestäms när energideklarationen upprättas. Klassningen går från A-G där C motsvarar minimikravet för ett nytt hus. Husets energiprestanda jämförs med dagens gällande nybyggnadskrav på energiprestanda i boverkets byggregler.
Uppvärmningsenergi	Den energi som används för att värma rumsluften i huset. För normalt bruk ska man ta hänsyn till om temperaturen i bostaden varit onormal eller om gratisvärmen från hushåll och bruk gett ovanlig påverkan på uppvärmningssystemet.
Varmvattenenergi	Den energi som används för att värma tappvarmvatten. I deklARATIONEN anges varmvatten korrigerat för normalt bruk och inte dagens användare.
Komfortkyla	Den energi som används för att kyla rumsluften.
Fastighetsel	Den elenergi som används för att driva fläktar, pumpar och andra maskiner som är nödvändiga för byggnadens funktioner.
Hushållsel	Den el som används av de boende. Exempelvis belysning, apparater, vitvaror.
Verksamhetsel	Den el som används till kommersiell verksamhet.
A_{temp}	Arean av samtliga våningsplan, vindsplan och källarplan för temperaturreglerade utrymmen, avsedda att värmas till mer än 10°C, som begränsas av klimatskärmens insida. Area som upptas av innerväggar, öppningar för trappa, schakt och dyligt, inräknas. Area för garage inom byggnaden i bostadshus eller annan lokalbyggnad än garage, inräknas inte.
Gratisenergi/ Internlaster	Gratisenergi är den spillvärme som kommer från apparater och brukare i bostaden. Det inkluderar även solinstrålning genom fönster. Ett annat begrepp för detta är internlaster.

Energirapport

Villkor utgåva 7 - Anticimex Energideklaration

1. Allmänt om Anticimex åtagande

- 1.1 Anticimex åtar sig att utföra uppdraget fackmässigt och med den omsorg som följer av avtalet och gällande författningar.
- 1.2 Villkoren för uppdraget framgår av dessa villkor samt av offert, beställning, avtal, bekräftelse eller annan handling eller överenskommelse mellan parterna.
- 1.3 Anticimex förbehåller sig rätten att i enlighet med gällande författningar använda underleverantörer och/eller kontrakterade partners för utförande av del av uppdraget.
- 1.4 Anticimex förbehåller sig rätten att neka eller avboka uppdrag för vilka det krävs att personer i arbetsledande ställning (certifierad expert) har certifiering som inte återfinns hos Anticimex och den leveransorganisation som berörs av uppdraget.

2. Avtalets omfattning

- 2.1 Omfattningen av Anticimex åtagande framgår av offert, beställning, avtal, bekräftelse eller annan handling eller överenskommelse mellan parterna.
- 2.2 Efter besiktning eller inhämtning av uppgifter hos fastighetsägare och/eller tredje man låter Anticimex utföra energispardiagnos och energideklaration. Resultatet är avsett att användas av Anticimex, Boverket och byggnadsägaren. Därtill får resultatet användas för att göras tillgängligt enligt vad som anges i 13 § lagen (2006:985) om energideklaration för byggnader.
- 2.3 I uppdraget ingår en besiktning av byggnaden, utom i de fall när sådan inte behövs, samt en energispardiagnos och upprättande av en energideklaration med uppgift om byggnadens energiprestanda. Deklarationen innehåller förslag på kostnadseffektiva åtgärder för att förbättra byggnadens energiprestanda (energibesparande åtgärder) när sådana är möjliga. Deklarationen innehåller även uppgift om huruvida radonmätning och/eller obligatorisk funktionskontroll av ventilationssystemet har utförts i byggnaden. Anticimex åtar sig att registrera energideklarationen hos Boverket.
- 2.4 I lagen (2006:985) om energideklaration för byggnader anges att syftet med lagen är att främja en effektiv energianvändning och en god inomhus miljö i byggnader. I Anticimex uppdrag ingår således att föreslå åtgärder som om de genomförs kan leda till en energibesparing för byggnaden. Anticimex bär inget ansvar för att föreslagna och av kunden vidtagna åtgärder medför uppskattade kostnadsbesparingar, detta till följd av att förslagen grundar sig på uppgifter som lämnats av kunden och/eller tredje man. Därtill kan energianvändning variera över tid beroende på brukare och dennes vanor.
- 2.5 När Anticimex konstaterar att det inte går att få fram uppgifter om den faktiska energianvändningen, får byggnad istället deklaras genom att energiprestandan beräknas med relevant beräkningsprogram (schabloner). I sådana fall bär Anticimex inte ansvar för att den beräkningen överensstämmer med den faktiska energiprestandan, inkluderande den faktiska energianvändningen.

3. Leveransdag

- 3.1 Besiktning, när en sådan behövs, utförs den dag som avtalas mellan parterna.
- 3.2 När uppdraget är utfört åtar sig Anticimex att leverera resultatet till kunden eller den kunden befullmäktigat att motta resultatet. Uppdraget är utfört när Anticimex skickat eller överlämnat resultatet till kunden.

4. Avbeställning och ombokning

- 4.1.1 I de fall det saknas fullständig information för att slutföra uppdraget kan kompletterande besök behöva genomföras. Kostnad för besöket i enligt överenskommelse mellan parterna.
- 4.1.2 Kan besiktning eller annan del av uppdraget inte utföras på avtalad tid därför att Anticimex inte får tillgång till byggnaden, eller av annan anledning som beror på ett förhållande på kundens sida, eller att uppdraget avbokas inom 48 timmar före avtalad tid, äger Anticimex rätt att debitera kostnader och förlorad intäkt

5. Kundens åtaganden

- 5.1 Kunden ska:
 - 5.1.1 innan deklARATIONEN tillhandahålla Anticimex de uppgifter och handlingar enligt de villkor som framgår av beställningsbekräftelse eller andra avtalshandlingar.
 - 5.1.2 senast vid deklARATIONSTILLFÄLLET lämna uppgifter om omständigheter som kan ha betydelse för deklARATIONEN och för att Anticimex personal ska kunna göra en fullständig bedömning samt för att Anticimex ska kunna göra den inrapportering som krävs till Boverket avseende energideklARATIONEN.
 - 5.1.3 före och i samband med uppdragets utförande noggrant efterfölja eventuella instruktioner som meddelas av Anticimex, exempelvis tillhandahålla godkända stegar samt borttagande av lösöre och andra förutsättningar som krävs för att kunna samla in den information som krävs för att upprätta energideklARATIONEN.
 - 5.1.4 bereda Anticimex personal tillträde för undersökning av alla utrymmen i byggnaden under ordinarie arbetstid samt upplysa om var dörrar och inspektionsluckor är belägna.
 - 5.1.5 informera om speciella förutsättningar som gäller i kundens lokaler, exempelvis om känsliga miljöer och

Energirapport

speciella restriktioner vid tillträde till dessa. I förekommande fall ska kunden också tillhandahålla eventuell specialutrustning eller liknande som krävs i dessa miljöer.

- 5.2 Om kunden inte är ägare till byggnaden åligger det kunden att tillse att ägaren eller annan rättighetsinnehavare uppfyller åtagandena i punkt 5.1.

6. Ansvarsbegränsning

- 6.1 Anticimex svarar endast för direkt sak- eller personskada, som vållats genom försummelse av Anticimex personal vid utförandet av uppdraget.
- 6.2 Anticimex friskriver sig från skada till följd av att resultatet av uppdraget används utanför de syften som anges i lagen (2006:985).
- 6.3 Anticimex ansvar är under alla förhållanden begränsat till 15 prisbasbelopp per skadetillfälle. Anticimex friskriver sig för samtliga skador och krav understigande 20 procent av prisbasbeloppet.

7. Reklamation och klagomål

- 7.1 Eventuella klagomål över energideklarationen eller Anticimex som utfört energideklarationen ska snarast anmälas till det Anticimex som utfört deklarationen.
- 7.2 I det fall du har skadeståndsanspråk eller motsvarande förbehåller sig Anticimex att överlämna ärendet till tredje man för handläggning av anspråket. Här avses försäkringsgivaren för Anticimex ansvarsförsäkring eller annat juridiskt biträde. Du kan alltid gå till domstol med ditt ärende.
- 7.3 Reklamation ska göras snarast efter att felet eller skadan upptäcktes eller borde ha upptäckts. Reklamation ska i alla händelser ske senast inom två (2) år från deklaraations tillfället. Försummas den här reklamationsfristen så får eventuella fel eller skador inte åberopas.

8. Befrielsegrunder

- 8.1 Om fullgörandet av Anticimex åtaganden enligt avtalet hindras eller väsentligen försvåras av omständigheter som Anticimex inte råder över och inte heller har kunnat förutse är Anticimex inte skyldigt att utföra sina åtaganden. Detsamma gäller vid lockout.

9. Sekretess och behandling av kund- och personuppgifter

- 9.1 Anticimex förbinder sig att behandla uppgifter som framkommer i samband med uppdraget konfidentiellt. Resultatet av uppdraget lämnas till tredje man endast vid samtycke från kunden och i de fall kunden befullmäktigat annan att motta resultatet. Anticimex förbehåller sig rätten att till tredje man lämna sådana uppgifter som erfordras för att Anticimex ska kunna erhålla eller verifiera uppgifter om en byggnads energiförbrukning med mera.
- 9.2 Anticimex behandlar kunduppgifter och personuppgifter hänförliga till bland annat kunder, försäkringstagare, försäkringshavare, betalare och kontaktpersoner. Vi samlar in och behandlar namn- och adressuppgifter samt personnummer. Vi samlar även in och behandlar uppgifter om fastigheter, byggnader, verksamheter och andra serviceobjekt. Ändamålet med vår behandling är att vi ska kunna teckna, fullgöra och administrera avtal, tillvarata rättsliga skyldigheter, framställa rättsliga anspråk samt för marknadsföring, marknads- och kundanalyser, statistik samt för att kunna uppfylla de krav som ställs på verksamheten. Uppgifterna är avsedda att i första hand användas av bolag inom Anticimex-gruppen men personuppgifter kan, med beaktande av sekretessen i punkt 9.1, komma att lämnas ut till andra företag, föreningar och organisationer som Anticimex-gruppen samarbetar med, exempelvis försäkringsbolag, fastighetsmäklare, potentiella köpare och banker samt till myndigheter när det föreligger skyldigheter därom enligt lag. Du har rätt att efter en skriftlig ansökan kostnadsfritt få besked om vilka personuppgifter vi har om dig. Du har också rätt att begära att vi rättar felaktiga personuppgifter och raderar personuppgifter. Märk ansökan med "Dataskydd" och skicka in den till Anticimex, Box 470 25, 100 74 Stockholm eller sweden.privacy@anticimex.se. Om du har synpunkter på vår personuppgiftsbehandling kan du kontakta oss eller inge klagomål till datainspektionen/Integritetsskyddsmyndigheten.

10. Tvist

- 10.1 Svensk lag tillämpas. Tvist i anledning av detta avtal ska prövas av svensk domstol.

Luft/luftvärmepump

Kompletterande värme med en enkel installation

Med hjälp av en luft/luftvärmepump kan du använda den gratisvärme som finns i uteluften, och därmed minska bostadens energikostnader.

En luft/luftvärmepump värmer upp din bostad via en fläkt i inomhusenheten som sprider ut varm luft. Trots att uteluften ibland har en låg temperatur kan pumpen utnyttja denna värme tack vare en förångare som finns i värmepumpens utomhusdel. Förångaren innehåller ett köldmedium som tar upp uteluftens värme. Därefter höjs temperaturen till en bra nivå för bostaden.

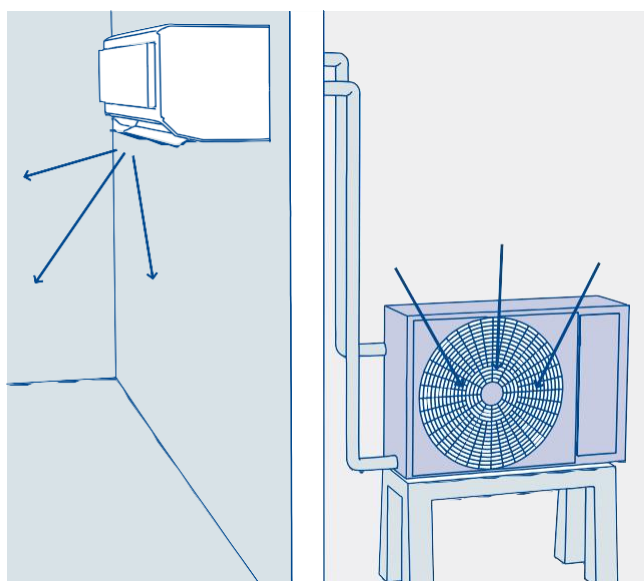
Passar öppen planlösning

Bostäder med öppen planlösning är bäst lämpade för luft/luftvärmepumpar. Då kan varmluften lätt spridas till bostadens olika delar. En luft/luftvärmepump tillför inte ny luft utifrån utan värmer och cirkulerar befintlig luft.

Innan du vidtar åtgärder

Innan du bestämmer dig för att investera är det bra att ta in offerter från olika leverantörer. Be dem besöka din bostad för att se vilken storlek värmepumpen ska ha, var den ska placeras, om installationen kommer påverka inomhusmiljön eller om andra konsekvenser kan uppstå.

Luft/luftvärmepumpens värmefaktor, det så kallade COP-värdet (Coefficient Of Performance), talar om hur mycket energi värmepumpen ger i förhållande till den mängd energi som krävs för att driva den. Ju högre COP-värde desto mer energi kan sparas. Ofta nämns ett värde mellan 3 och 5 för luft/luftvärmepumpar vid +7°C utomhus och normal inomhustemperatur. Effekten minskar när det blir kallare utomhus. För att veta hur stor besparing en luft/luftvärmepump skulle innebära kan du kontrollera värmepumpens årsvärmefaktor, det vill säga värmepumpens effektivitet över ett helt år.



En luft/luftvärmepump drar nytta av den värme som finns i utomhusluften för att värma upp ditt hus.

Placering och underhåll

För bästa funktion är det viktigt att ha rent filter i inomhusdelen samt att hålla utomhusdelen ren. När det är kallt ute kan luft/luftvärmepumpens utomhusdel bli frostbelagd vilket påverkar funktionen. Därför avfrostar den automatiskt. Då är det viktigt att smältvattnet rinner bort från värmepumpen, annars kan det frysa och spränga sönder värmepumpen. Se också till att smältvattnet rinner bort från husets grund.

Tips

På www.svepinform.se listar Svenska Värmepumpsföreningen certifierade leverantörer.

På www.energimyndigheten.se kan du läsa mer och jämföra några olika värmepumpars årsvärmefaktorer.

För mer information om energibesiktning och besparing, kontakta oss på 075-245 10 00.

Berg-/markvärmepump

Nyttja kostnadseffektiv värme som hämtas från marken

Med hjälp av en markvärmepump kan du använda den gratisvärme som finns i marken, och därmed minska bostadens energikostnader.

Markvärmepumpar (även kallade vätska/vattenvärmepumpar) är ett samlingsnamn för pumpar som utvinnet värme som finns lagrad i marken. Marken är en energikälla som är oberoende av årstid och väderlek. Trots markens låga temperatur kan markvärmepumpen utnyttja värmen tack vare en köldbärare i slangen mellan marken och värmepumpen. Köldbäraren är en vätska som tar upp värmen från marken och transporterar den till ett köldmedium i värmepumpen. Därefter höjs temperaturen till en bra nivå för bostaden.

Passar hus med vattenburet värmesystem

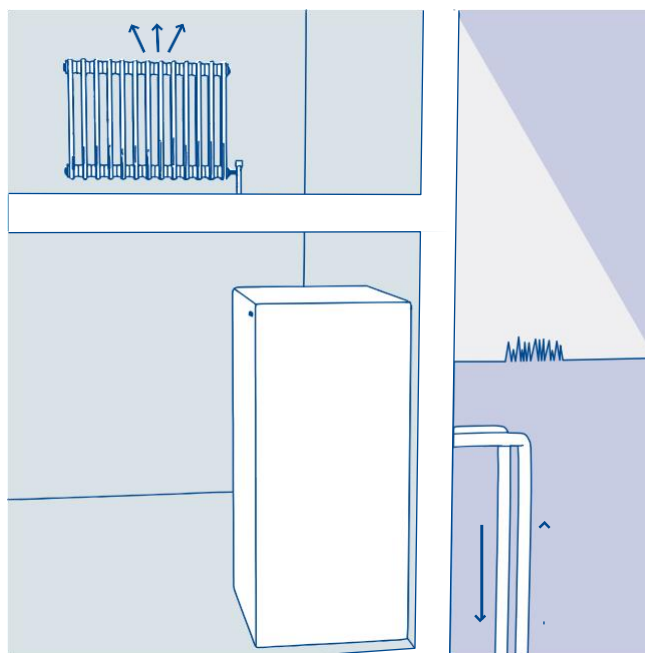
Du som har ett vattenburet värmesystem kan installera en markvärmepump som på ett effektivt sätt leder in värme i ditt hus. Installationen är en stor investering men eftersom energikostnaderna sänks avsevärt och underhållet är minimalt så lönar det sig i regel alltid i längden.

Det finns olika typer av markvärmepumpar

- **Bergvärmepumpar** utvinnet värme från berggrundens vatten. Ett hål borras i berggrunden och en slang förs ned till vattnet där pumpen hämtar värme.
- **Ytjordvärmepumpar** utvinnet värme genom jordytan. En slang placeras i jordytan på ungefär en meters djup.
- **Sjövärmepumpar** utvinnet värme med hjälp av en slang på sjöbotten. Det är viktigt att sjön inte bottenfrysar.
- **Grundvattenvärmepumpar** hämtar värme från grundvattnet.

Innan du vidtar åtgärder

Innan du bestämmer dig för att investera är det bra att ta in offerter från olika leverantörer. Be dem besöka din bostad för att se vilken storlek värmepumpen ska ha, var den ska placeras, om installationen kommer påverka inomhusmiljön eller om andra konsekvenser kan uppstå.



Genom en markvärmepump tas värme upp från marken och transporteras vidare in i huset.

Markvärmepumpens värmefaktor, det så kallade COP-värdet (Coefficient Of Performance), talar om hur mycket energi värmepumpen ger i förhållande till den mängd energi som krävs för att driva den. Ju högre COP-värde desto mer energi kan sparas. Marktemperaturen är näst intill den samma året runt, vilket ger ett stabilt COP-värde året om.

Tips

På www.svepinform.se listar Svenska Värmepumpsföreningen certifierade leverantörer.

För mer information om energibesiktning och besparing, kontakta oss på 075-245 10 00.

Luft/vattenvärmepump

Kostnadseffektiv värme och varmvatten från uteluften

Med hjälp av en luft/vattenvärmepump kan du använda den gratisvärme som finns i uteluften, och därmed minska bostadens energikostnader.

En luft/vattenvärmepump värmer upp både vatten och bostaden. Trots att uteluften ibland har en låg temperatur kan värmepumpen utnyttja denna värme tack vare en förångare som finns i pumpens utomhusdel. Förångaren innehåller ett köldmedium som tar upp uteluftens värme. Därefter höjs temperaturen till en bra nivå för bostaden.

Passar hus med vattenburet värmesystem

Du som har ett vattenburet värmesystem kan installera en luft/vattenvärmepump som på ett effektivt sätt leder in värme i ditt hus. Installationen är en stor investering men eftersom energikostnaderna sänks avsevärt och underhållet är minimalt så lönar det sig i regel alltid i längden.

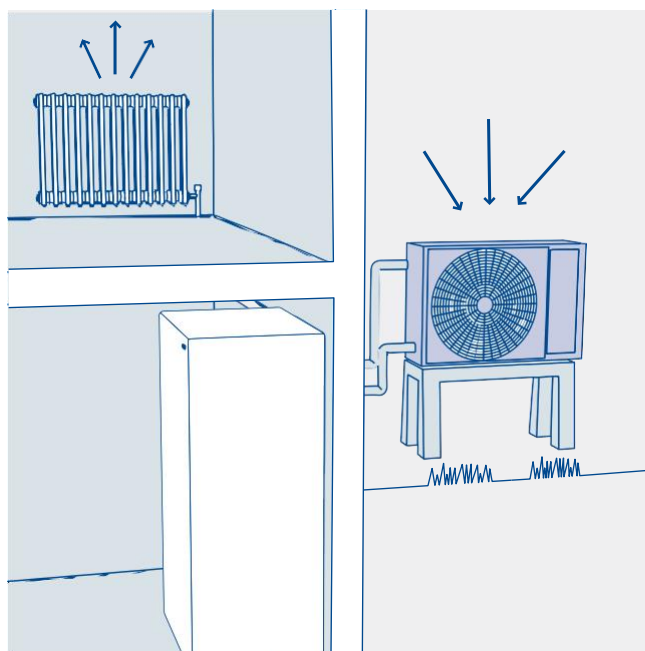
Innan du vidtar åtgärder

Innan du bestämmer dig för att investera är det bra att ta in offerter från olika leverantörer. Be dem besöka din bostad för att se vilken storlek värmepumpen ska ha, var den ska placeras, om installationen kommer påverka inomhusmiljön eller om andra konsekvenser kan uppstå.

Luft/vattenvärmepumpens värmefaktor, det så kallade COP-värdet (Coefficient Of Performance), talar om hur mycket energi värmepumpen ger i förhållande till den mängd energi som krävs för att driva den. Ju högre COP-värde desto mer energi kan sparas. Effekten minskar när det blir kallare utomhus men många värmepumpar har bra funktion i låga utomhustemperaturer. En luft/vatten- värmepump klarar dock inte att värma bostaden helt på egen hand. Därför finns en el tillsats som värmer vid behov.

Placering och underhåll

Värmepumpens utomhusdel avger ljud ifrån sig, så den bör placeras på en plats där ingen störs. När det är kallt ute kan den bli frostbelagd vilket påverkar funktionen. Därför avfrostas den automatiskt. Då är det viktigt att smältvattnet rinner bort från värmepumpen, annars kan det frysa och spränga sönder värmepumpen. Se också till att smältvattnet rinner bort från husets grund.



En luft/vattenvärmepump drar nytta av den värme som finns i utomhusluften för att värma upp ditt hus och vatten.

Tips

På www.svepinfo.se listar Svenska Värmepumps-föreningen certifierade leverantörer.

För mer information om energibesiktning och besparing, kontakta oss på 075-245 10 00.

Vind – tilläggsisolering av bjälklag

Minska den värme som försvinner genom taket

Hög energianvändning och kall inomhusmiljö är problemsom ofta hänger ihop med en dåligt isolerad vind. Om du vill spara energi kan du därför tilläggsisolera vinden.

Varm luft stiger naturligt uppåt, och med en dåligt isolerad vind kan värmeförlusterna bli stora. Genom en bra vindsisolering minskar värmeflödet och energianvändningen.

Ett mindre dragigt hus ger också en bättre boendekomfort.

Behovet varierar från hus till hus

Hur mycket tilläggsisolering som behövs beror på varbostaden är belägen och om du nyisolerar eller låter befintlig isolering ligga kvar.

Det finns två typer av isoleringsmaterial, organiskt och oorganiskt. Organiskt material är tillverkat av cellulosa-fibrer, till exempel träfibrer. Oorganiskt material är framställt på konstgjord väg av till exempel glas eller sten. Du kan exempelvis tilläggsisolera genom att lägga ut isolering i skivform eller spruta ut lösull över vindsbjälklaget.

Lösull är lättare att använda när det finns rör, ledningar och eventuell gammal isolering.

Viktigt att förebygga kondens

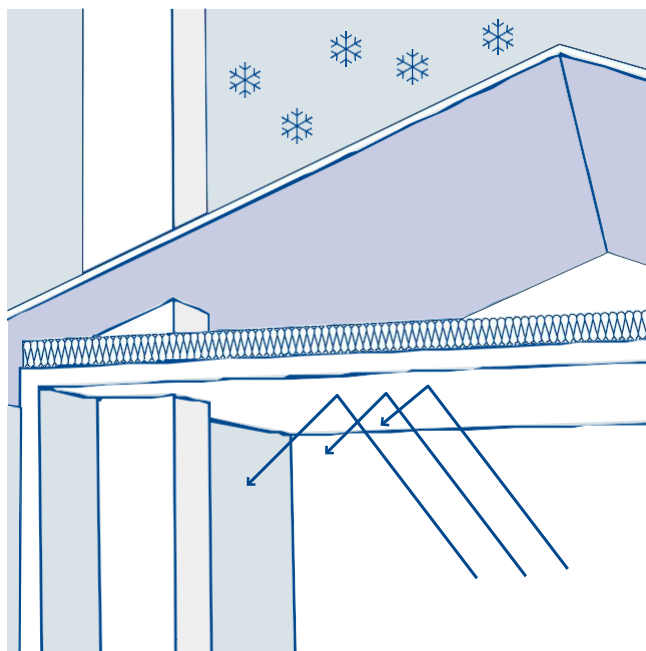
Efter tilläggsisoleringen kan klimatet såväl i bostaden som på vinden förändras. Temperaturen på vindsbjälklaget sänks och därmed ökar risken för kondensbildning.

Risken för kondens kan minska med en bra ångspärr som hindrar fuktig luft att ta sig från bostaden till vinden.

Bra frånluftsventilation minimerar också risken att luft från bostaden når vinden. Tätningslister runt vindsluckor och dörrar till vinden förebygger också kondensrisk.

Brandisolering kring skorstenar och imkanaler är också nödvändiga åtgärder när vindsbjälklaget tilläggsisoleras.

Kontrollera regelbundet att isoleringen ligger intakt och att inga fuktskador har uppstått.



Med en tilläggsisolerad vind stannar en större del av värmen kvar i boendemiljön.

Innan du vidtar åtgärder

Om du planerar att byta ut nuvarande värmekälla är det därför bra att börja med tilläggsisoleringen. Eftertilläggsisoleringen kommer bostadens värmebehov nämligen att minska. Det kan medföra att den nya värmekällan inte behöver vara lika stor som tidigare och därmed billigare.

Tips

För mer information om fuktproblem på vinden, kontakta oss på 075245 10 00.