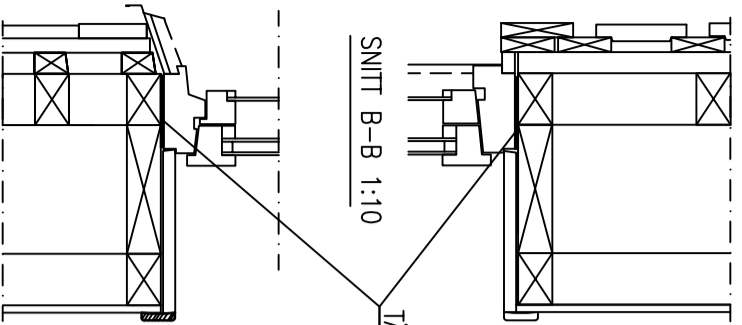


DETALJ A 1:10

Övre bjälklag, $U = 0,095 \text{ W/m}^2 \text{ K}$
 95+45 mm minull $\lambda 36$ på spånskiva
 16 mm spånskiva
 reglar 45x70
 70 mm min.ull $\lambda 36$
 bjälkar 45x190
 2x95 mm min.ull $\lambda 36$
 0.15 mm plastfolie, typg.
 22 mm glespanel
 18 mm plywood $b=189$ över vägg
 ytbelagd spånskiva

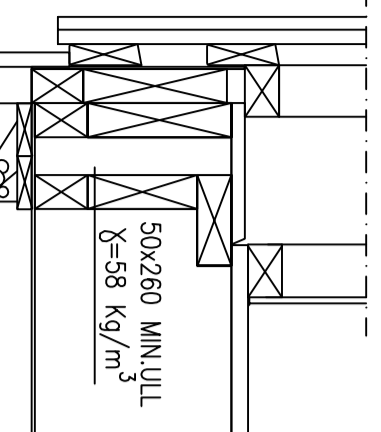


SNITT B-B 1:10

Yttervägg, $U = 0,143 \text{ W/m}^2 \text{ K}$
 19 + 22 mm lockpanel
 28*45 mm spikdikt
 vindskydd
 45x68 c/c 600 värmeb. reglar
 70 mm min.ull
 45x170 c/c 600 stolpar
 170 mm min.ull
 0.15 mm plastfolie
 45x68 c/c 600 reglar
 70 mm min.ull
 10 mm spånskiva

DETALJ C 1:10

Nyttig last $q_k = 2,0 \text{ kN/m}^2$.
 Säkerhetsklass 2.
 Livslängdklass betongbalkar L50.
 Livslängdklass betongpelare L100.



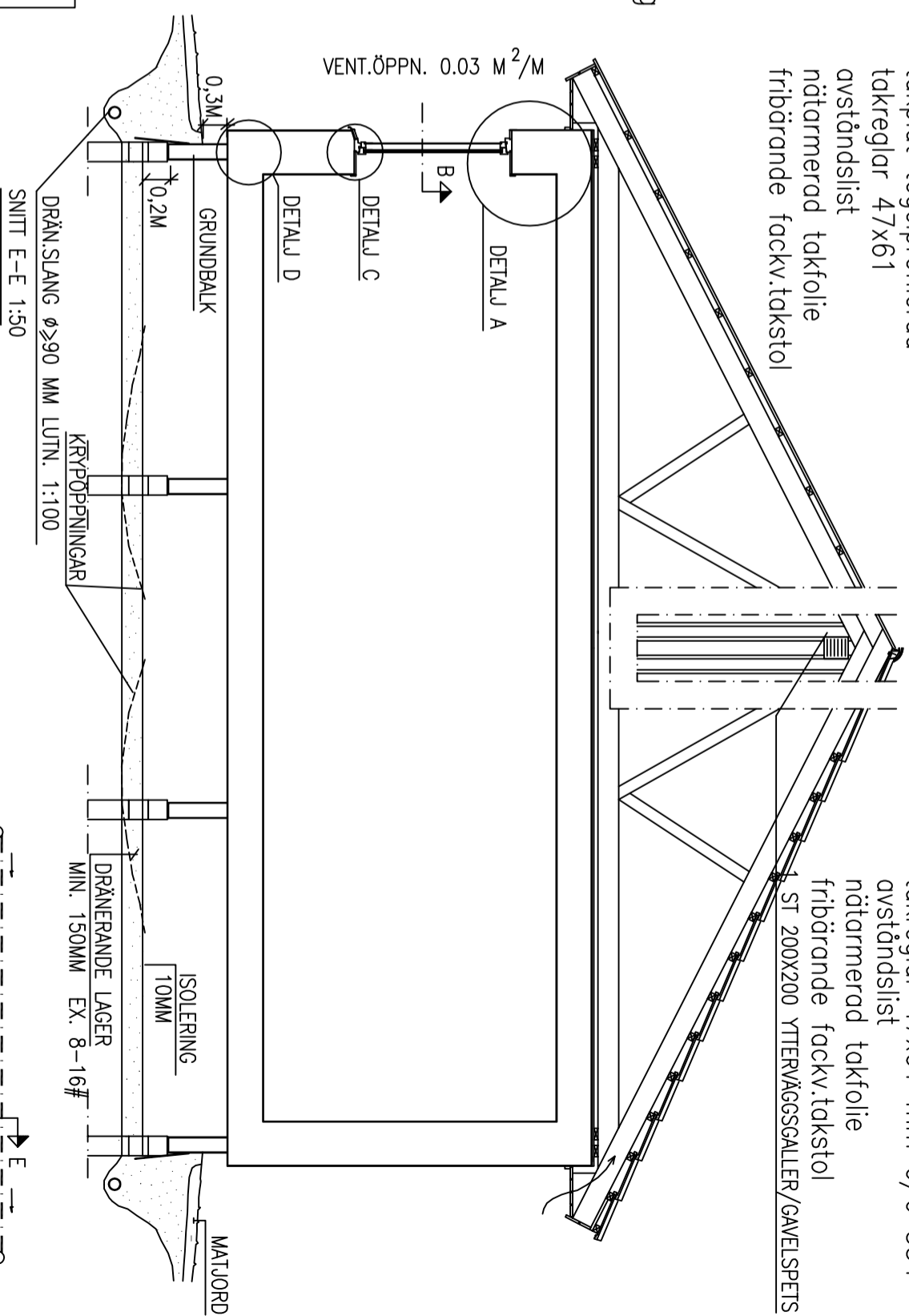
DETALJ D 1:10

Nedre bjälklag, $U = 0,176 \text{ W/m}^2 \text{ K}$
 22 mm spånskiva
 45x260 bjälkar c/c 600,
 2x95+70 mm min.ull $\lambda 36$
 vindskyddsduk
 4,5 mm trossbottenskiva
 19x70 mm undersalning

SYLL 2 ST 19x70 YTMP.
 +SYLLREMSA AV PE

Yttertak
 takplåt tegelprofilerad
 takreglar 47x61
 avståndslist
 nätarmerad takfolie
 fribärande fackkv.takstol

Yttertak
 tvåkupiga betongtakpannor
 takreglar 47x61 mm c/c 354
 avståndslist
 nätarmerad takfolie
 fribärande fackkv.takstol
 1 ST 200X200 YTTERVÄGGSGALLER/GAVELSPETS

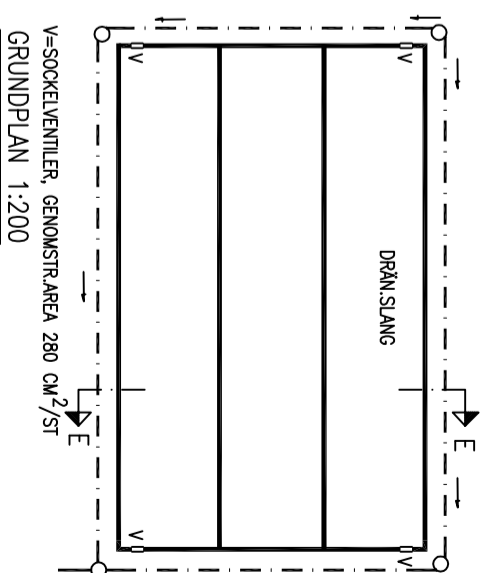


VENT.ÖPPN. $0.03 \text{ M}^2/\text{M}$

SNITT E-E 1:50

UTFÖRES OCH BEKOSTAS AV KUND:
 DRÄNERING AV GRUNDEN UTFÖRES I SAMRAD MED BYGGNADSNÄMND OCH GRUNDMONTÖRER.
 DRÄNERINGSLEDNING LÄGGS PÅ SÅDANT DJUP, ATT ÄVEN ARBETS-UTRYMME FÖR LEDNINGSGARBETE DRÄNERAS.
 SPOLBRUNNAR UTFÖRES I DRÄNERINGSLEDNINGARNAS HÖGPUNKTER.

KRYPPGRUND FÖRSES MED AVFUKTARE, DÄRFÖR ÄR SOCKELVENTILLERNA TÄTADE.



GRUNDPÅN 1:200

NYBYGGNAD A HABY 2:60
 INOM MARK
 ÄGARE: PETER LUNDSTEN

REV. ANSER

DATUM

SIGN.

PRINCIPRITNING DETALJREDOVISNING
 HUSDEL 27°



DATUM: 2023.12.11
 SKALA: 1:200 1:50 1:10