

FÖRKLARINGAR

NYBYGGNAD
 BOA: 210.7 KVM
 BYA: 119.5 KVM
 BTA: 239.0 KVM

CARPORT
 BYA: 6.2 KVM
 BTA: 19.8 KVM

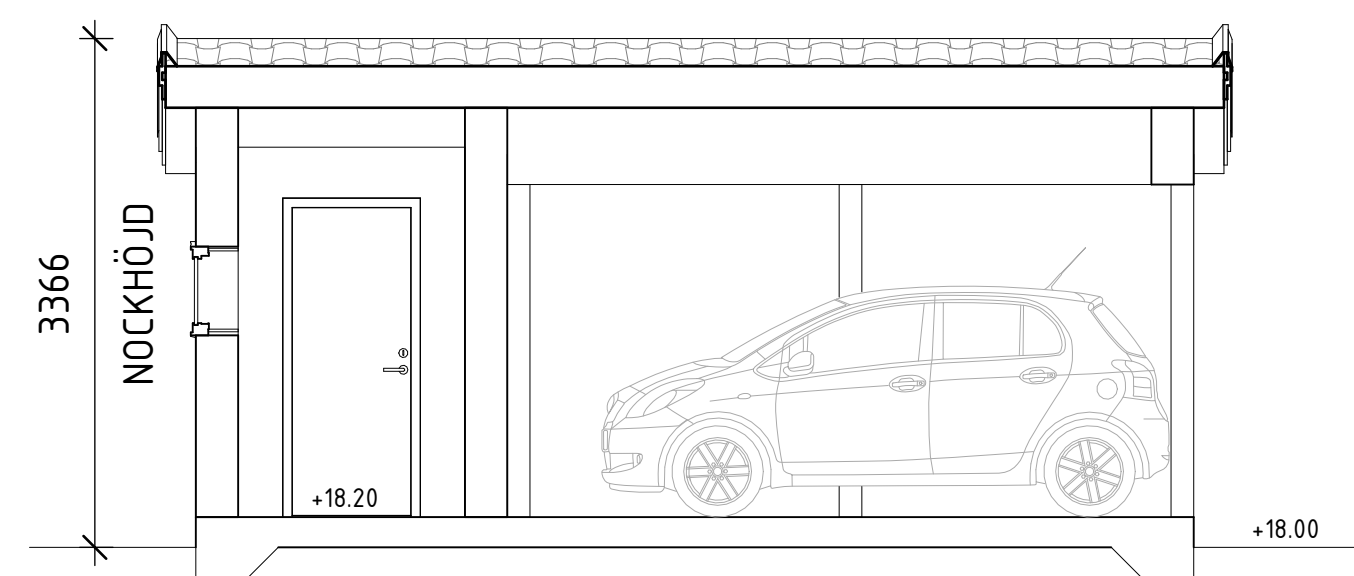
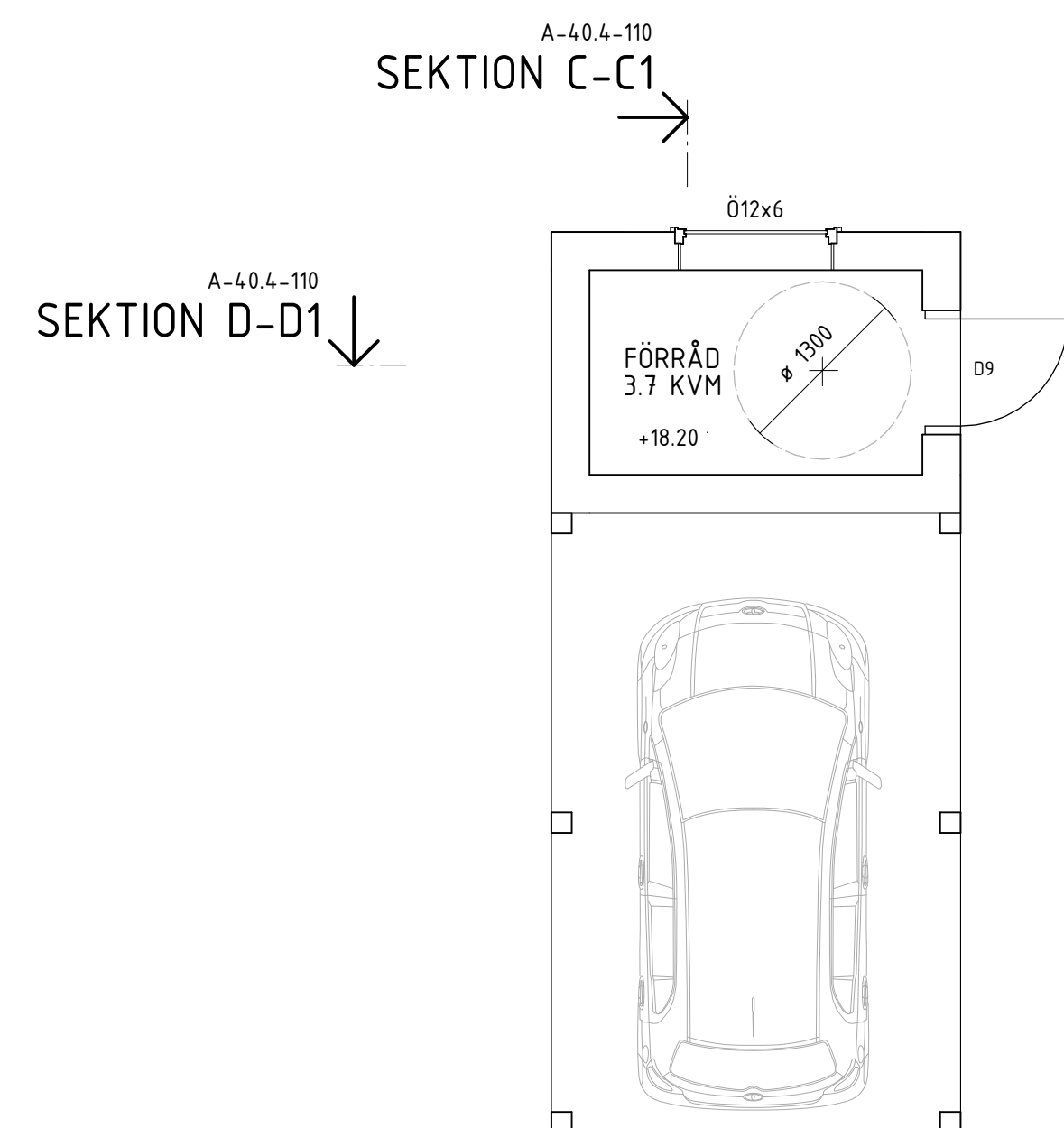
Ö: ÖPPNINGSBAR FÖNSTER
 F: FASTFÖNSTER
 FG+ FÄRDIGT GOLV

FÖRESKRIFTER

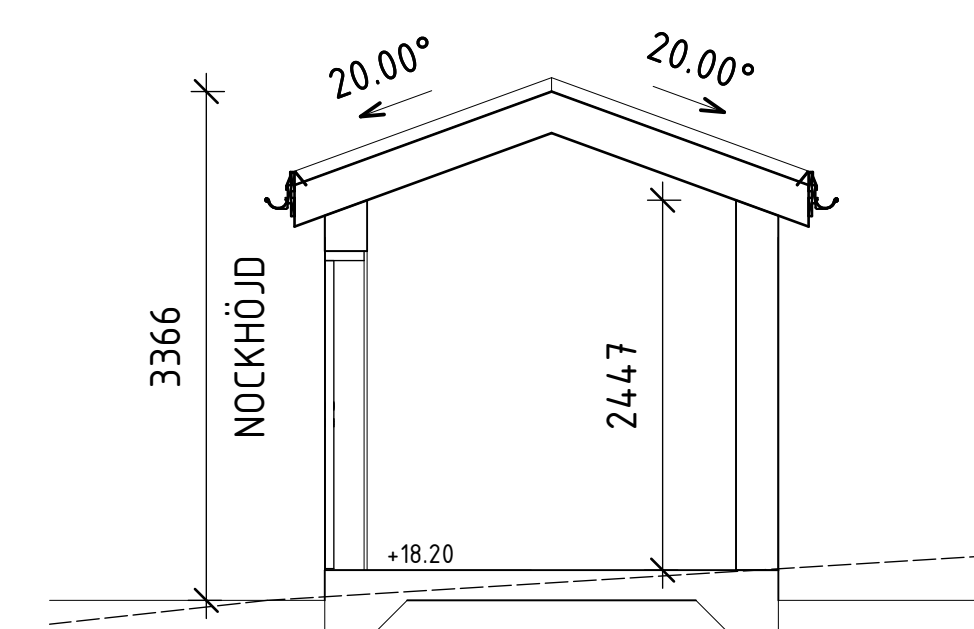
SAMTLIGA MÅTT ÄR I MM OCH MÅSTE KONTROLLERAS PÅ PLATS

HÄNVISNINGAR

SE RITNING: A-40.2-101
 SEKTION: A-40.3-101
 FASAD: A-40.3-101

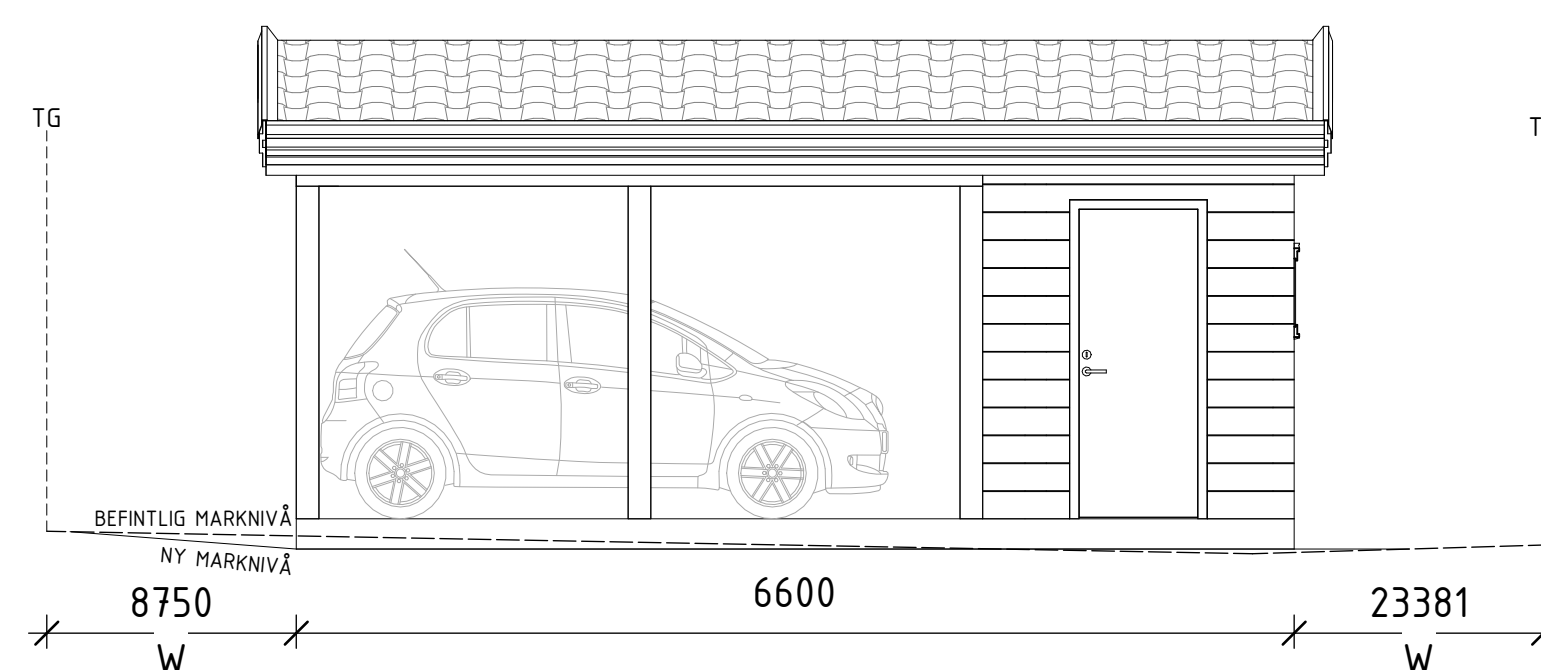


SEKTION C-C1
1 : 50

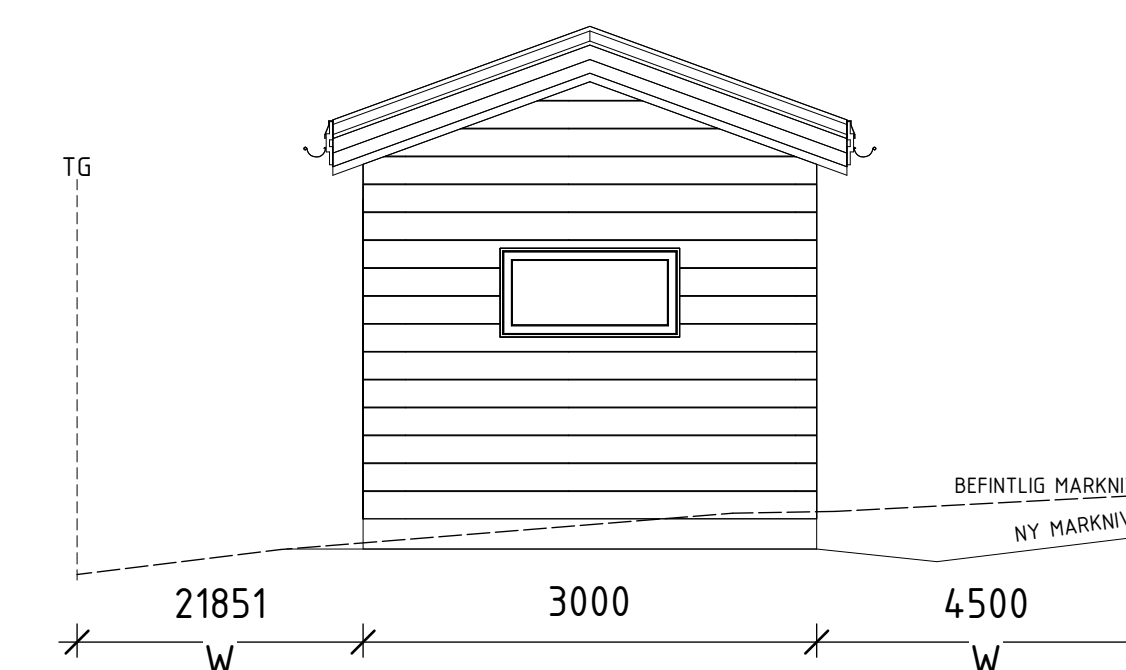


SEKTION D-D1
1 : 50

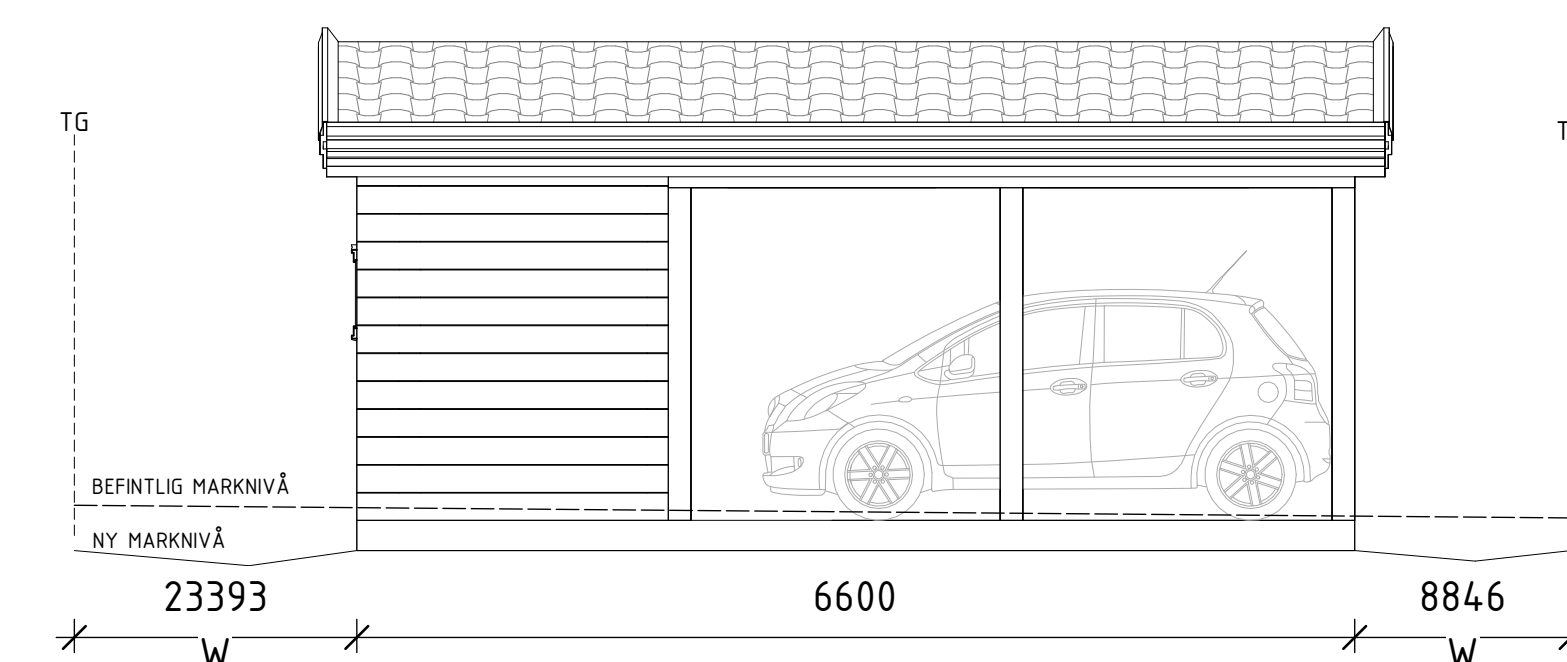
PLAN CARPORT
1 : 50



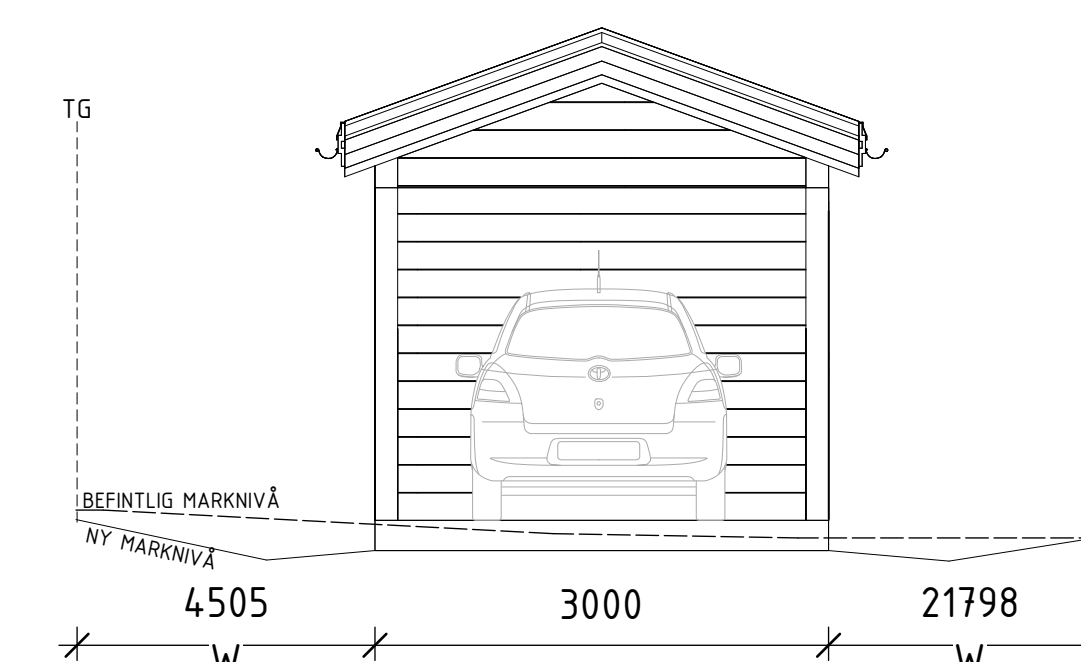
CARPORT NORR
1 : 50



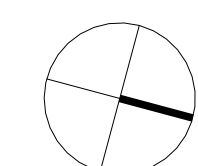
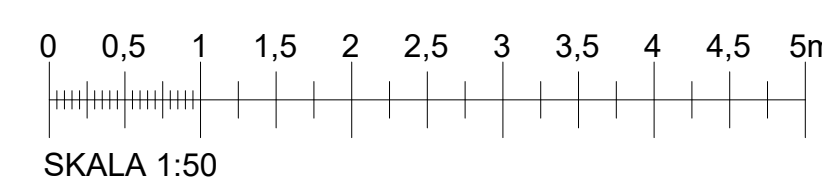
CARPORT VÄST
1 : 50



CARPORT SÖDER
1 : 50



CARPORT ÖST
1 : 50



BET	ÄNDRINGEN AVSER	SN	DATUM
BYGGLOVSHANDLING			



A	Bygglövsstjänst Loppstrådet 140, 120 66 Stockholm Tel: +46 (0)8 121 361 68
K	
E	
V	
L	

UPPDRAG NR: 24275	RITAD AV: MH	HANDLÄGGARE: MH
DATUM: 2024-07-10	ANSVARIG: MH	BESTÄLLARE: Markvid Björk

HÄSTHAGEN 70		
CARPORT		
NYBYGGNAD ENBOSTADSHUS + CARPORT		
SKALA: A1: SE MÅTTSTOCK	NUMMER: A-40.4-110	BET