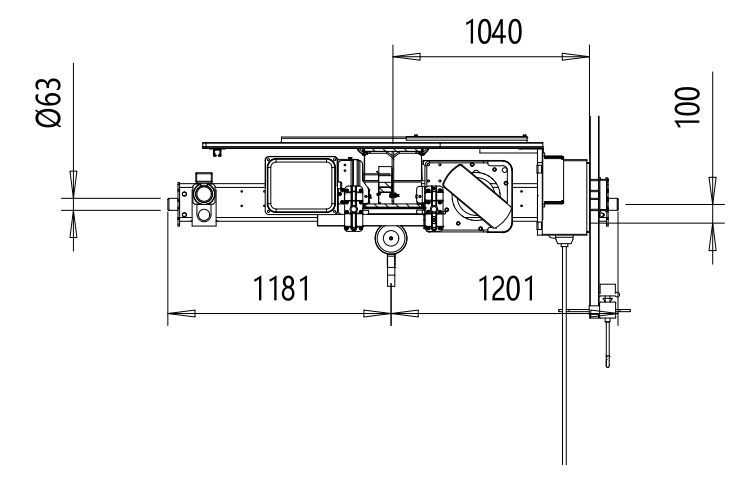
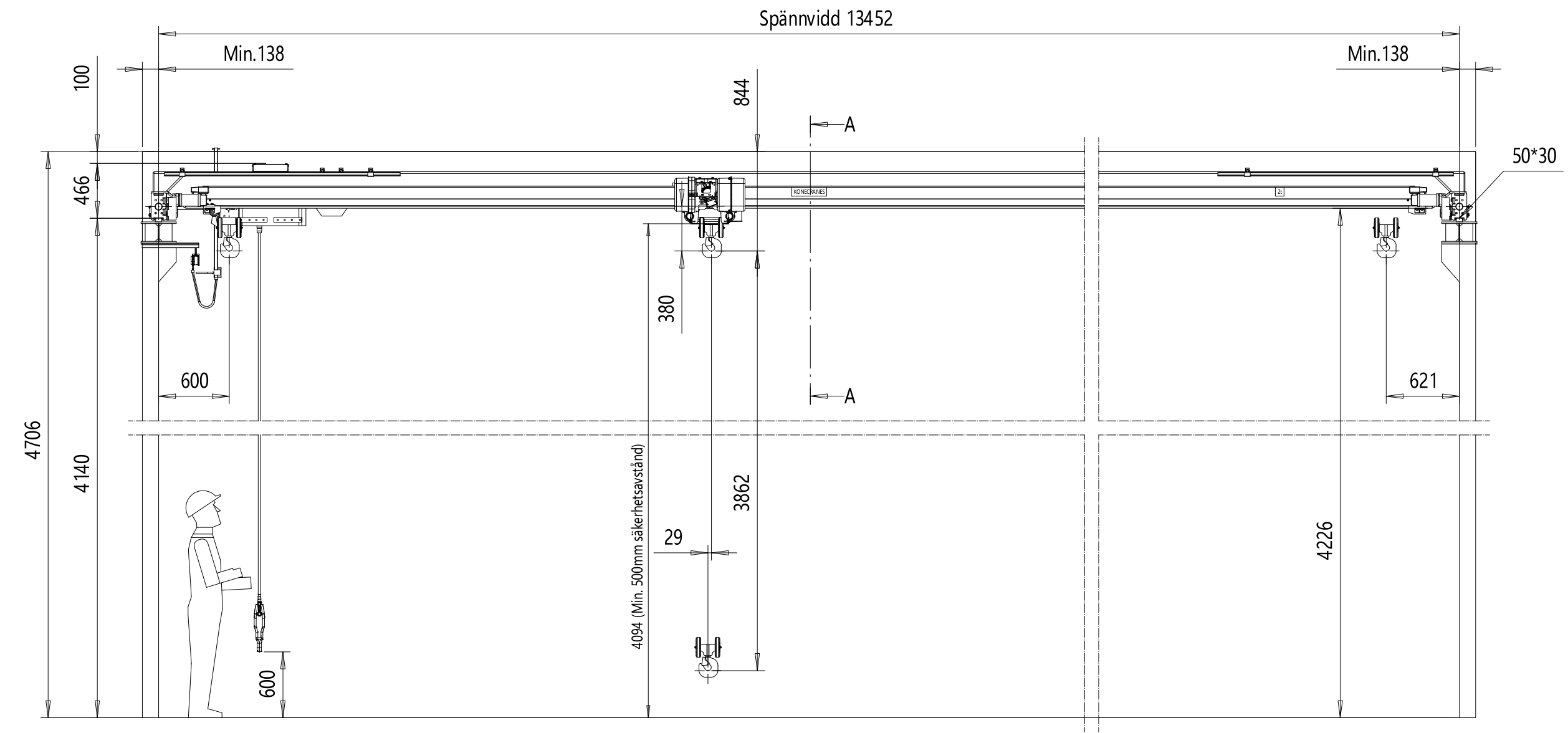
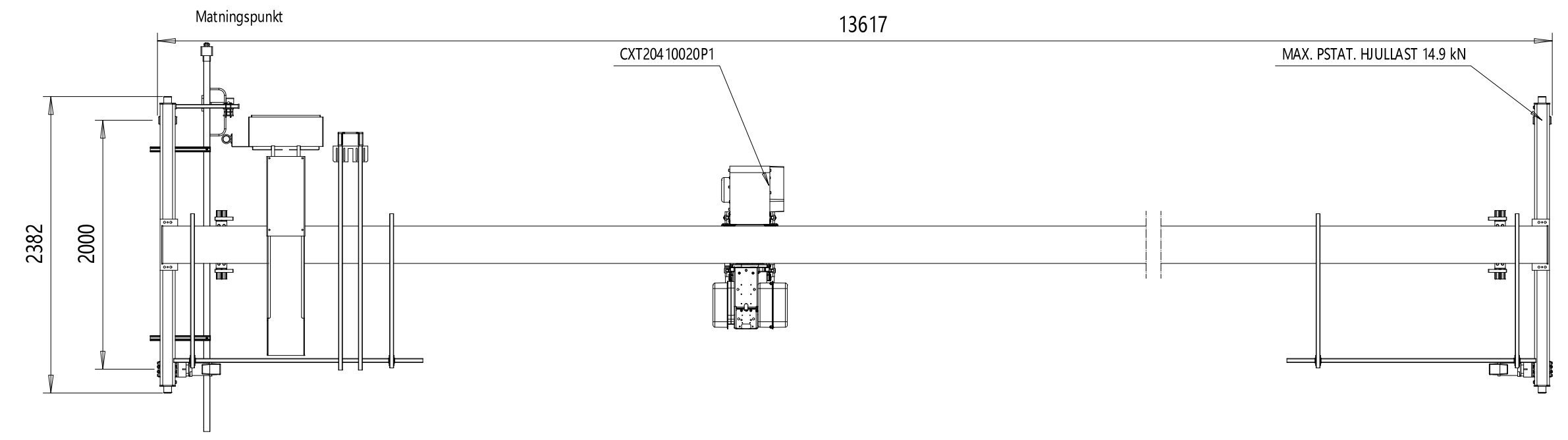
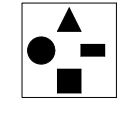


2020-6038-1-0

REV.	CHANGE DESCRIPTION	ECN	DATUM	REV. AV	GODKÄND AV
------	--------------------	-----	-------	---------	------------



Vy A-A



**KRAN TEKNISKA DATA**

SPÄNNVIDD	: 13.452 m
LAST	: 2t
LYFTHÖJD	: 3.86 m
LYFTHASTIGHET	: 5/0.83 m/min 2-HASTIGHETS
TVÄRÅKSHASTIGHET	: 20/5 m/min 2-HASTIGHETS
LÄNGDÅKSHASTIGHET	: 32/8 m/min 2-HASTIGHETS
TRALLANS VIKT	: 210 kg
BRYGGANS VIKT	: 1800 kg
KRANGRUPP	: U3/Q1, EN13001-1
TELFERGRUPP	: ISO M5/ Fem 2m
ÅKMOTORER GRUPP	: 30 m (D lin6) / ISO M5
STRÖMTILLFÖRSEL	: 400 / 48 V; 50 Hz
NOMINELL EFFEKT	: 2.56 kW
LÄNGD KRANBANA	: 60 m

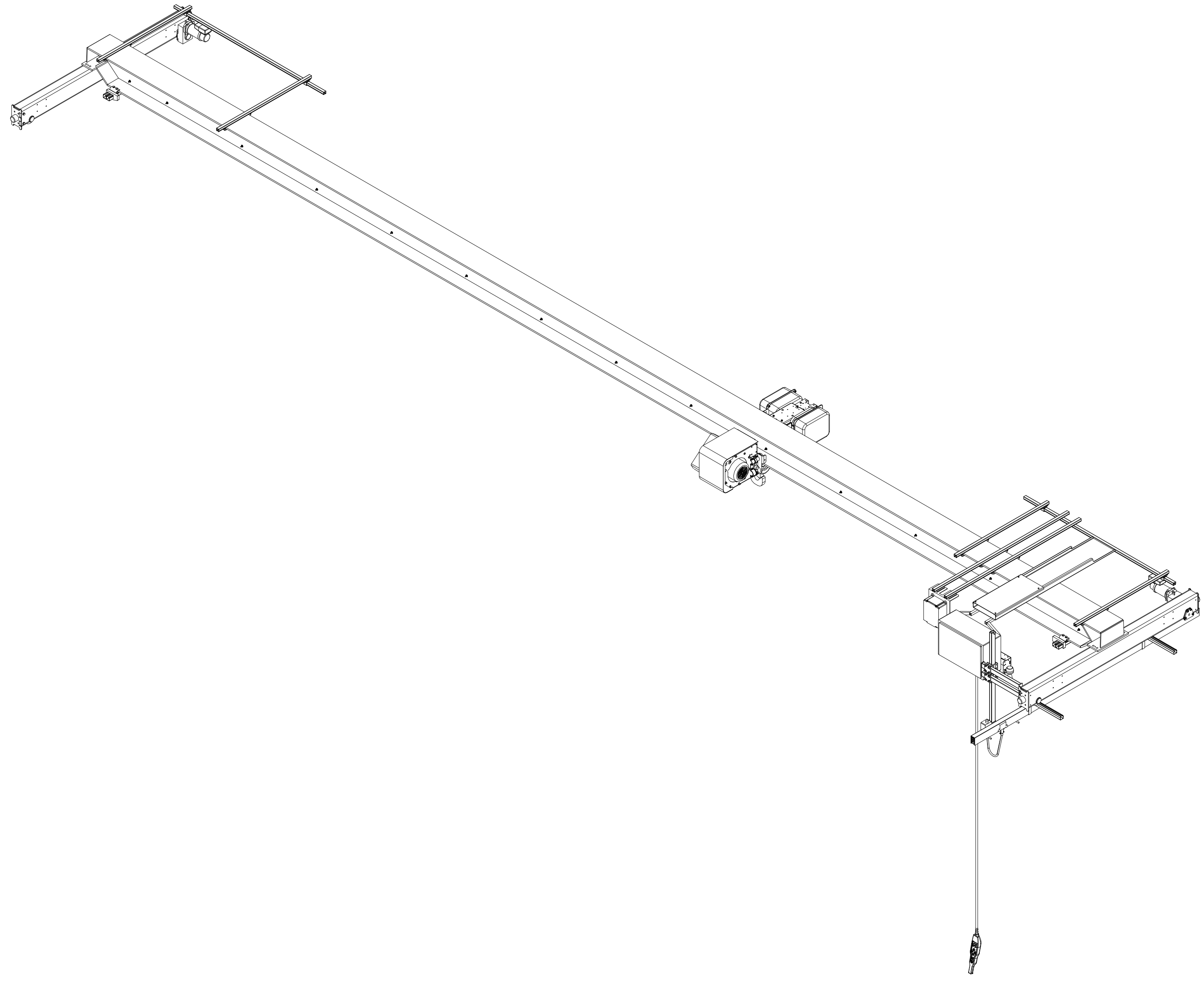
YTBEHANDLING STÅLKONSTRUKTION  
 KULÖR BRYGGA : RAL1028  
 FÄRG : PUR/70 µm  
 KRANTOLERANSER  
 ENL RITNING CST-C And CST-P  
 KRANBANANS TOLERANSER MÅSTE FÖLJA MED  
 STANDARD ISO12488-1 TOLERANSKCLASS 2  
 KRAN UTAN SERVICE PLATFORM.  
 SERVICE MÅSTE GÖRAS FRÅN SEPARAT  
 PLATFORM FÖR PERSON LYFT  
 FÖR ANVÄNDNING INOMHUS 5°...40° C  
 RADIOSTYRD KRAN  
 MANÖVERDON FÖR NÖDMANÖVRERING

GODKÄND AV:	Pos	Antal	Beskrivning	Specifikation	
	JOD/KCS		Konstruktion	Korr	Godk
FÖRETAG:	25.08.2020		Datum	CXTS2t x 13.5m Hol:3.9m	
	Göteborg		Avd	RM Trämoduler	
DATUM:	KONECRANES		Töreboda. 545 31. Skövdevägen 21		1:40
	Konecranes AB		2020-6038-1-0		M-film

Detta dokument är Konecranes AB egendom och får ej kopieras  
 eller offentlig meddelas utan tillstånd av Konecranes AB eller Konecranes  
 innehåller får ej ges till tredje person eller användas av obehöriga.  
 ÖVERTRÄFFELSER BEVÄRAS.

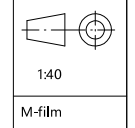
2020-6038-1-O-I

REV.	CHANGE DESCRIPTION	ECN	DATUM	REV. AV	GODKÄND AV
------	--------------------	-----	-------	---------	------------



Detta dokument är Konecranes AB:s egendom och får ej kopieras, utlånas, lånas ut, offentlig meddelas, spridas, säljas, återges eller användas för annat ändamål än det för vilket det ursprungligen avseddes. ÖVERTRÄFFADES BEVÄRAS.

Pos	Antal	Beskrivning	Specifikation
		JOD/KCS	DAS / 2.114.25
		Konstruktion	Konstr Godk
		25.08.2020	Ref. Ritning
		Datum	Vx proj
		Göteborg	
		Avd	
		<b>KONECRANES</b>	
		Töreboða. 545 31. Skövdevägen 21	
		Konecranes AB	
		2020-6038-1-O-I	



1:40

M-film

Issue