

sammanfattning av

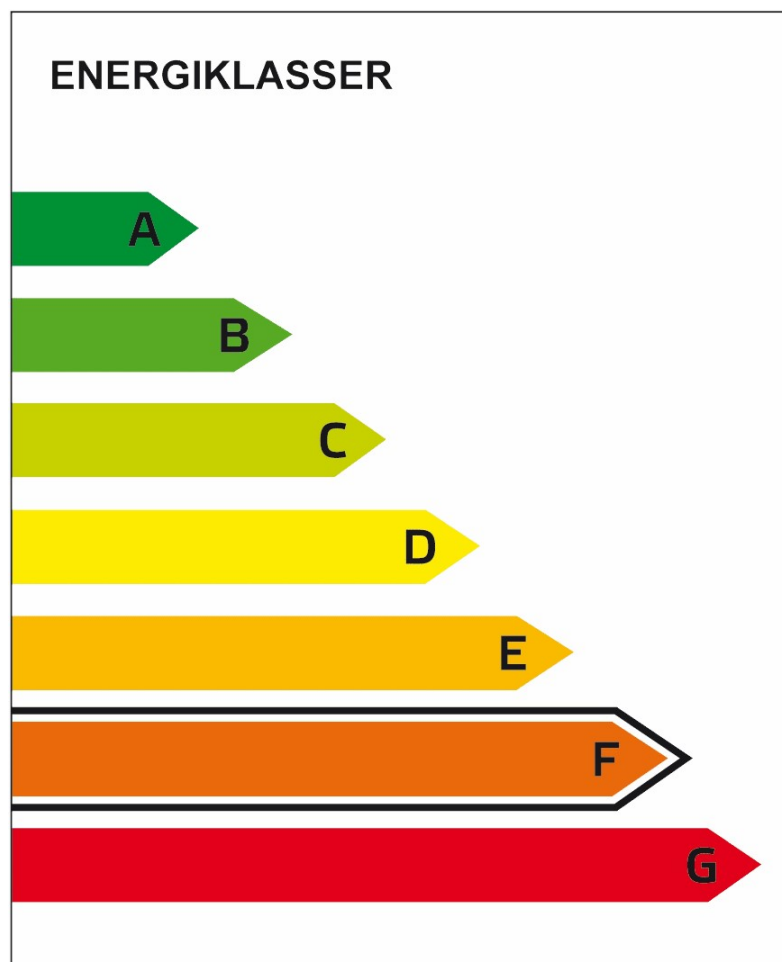
ENERGIDEKLARATION

Sillbo 302, 744 92 Huddungeby

Heby kommun

Nybyggnadsår: 1959

Energideklarations-ID: 1600294



DENNA BYGGNADS
ENERGIKLASS

Energiprestanda, primärenergital:
176 kWh/m² och år

**Krav vid uppförande av
ny byggnad, primärenergital:**
Energiklass C, 90 kWh/m² och år

**Specifik energianvändning
(tidigare energiprestanda):**
105 kWh/m² och år

Uppvärmningssystem:
El (vattenburen)

Radonmätning:
Inte utförd

Åtgärdsförslag:
Har lämnats

Energideklarationen är utförd av:
Christoffer Borefur, Anticimex AB,
2025-03-13

Energideklarationen är giltig till:
2035-03-13

**Energideklarationen i sin helhet
finns hos byggnadens ägare.**

För mer information:
www.boverket.se

Sammanfattningen är upprättad enligt
Boverkets föreskrifter och allmänna råd
(2007:4) om energideklaration för byggnader.

Byggnaden - Identifikation

Län Uppsala	Kommun Heby	OBS! Småhus i bostadsrätt ska deklarerars av bostadsrättsföreningen. <input checked="" type="checkbox"/> Egna hem (privatägda småhus)		
Fastighetsbeteckning (anges utan kommunnamn) Sillbo 1:50		Egen beteckning		
Husnummer 1	Prefix byggnadsid 1	Byggnadsid 3250147	Orsak till avvikelse Adressuppgifter är fel/saknas <input type="radio"/>	
Adress Sillbo 302		Postnummer 74492	Postort Huddungeby	Huvudadress <input checked="" type="radio"/>

Byggnaden - Egenskaper

Typkod 220 - Småhusenhet, bebyggd		Byggnadskategori En- och tvåbostadshus	
Byggnadens komplexitet <input checked="" type="radio"/> Enkel <input type="radio"/> Komplex		Byggnadstyp Friliggande	
		Nybyggnadsår 1959	
Atemp mätt värde (exkl. Avarmgarage) 152 m ²		Verksamhet Fördela enligt nedan:	
Finns installerad eleffekt >10 W/m ² för uppvärmning och varmvattenproduktion <input checked="" type="radio"/> Ja <input type="radio"/> Nej		Procent av Atemp (exkl. Avarmgarage)	
Är byggnaden skyddad som byggnadsminne eller är byggnaden en sådan särskilt värdefull byggnad som avses i 8 kap 13 § PBL? <input checked="" type="radio"/> Nej <input type="radio"/> Ja, enligt 3 kap KML <input type="radio"/> Ja, enligt SBM-förordningen <input type="radio"/> Ja, är utpekad i detaljplan eller områdesbestämmelser <input type="radio"/> Ja, är utpekad i annan typ av dokument <input type="radio"/> Ja, egen bedömning		Bostäder (inkl. biarea, t.ex. trapphus och uppvärmd källare) 100	
		Övrig verksamhet - ange vad <input type="text"/> <input type="text"/>	
		Summa 100	

Energianvändning

Mätperiod Vilken 12-månadersperiod avser energiuppgifterna? (ange första månaden i formatet ÅÅMM)		Beräknad energianvändning Beräknad energianvändning vid normalt brukande och ett normalår anges för byggnader där det inte går att få fram uppgifter om den uppmätta energianvändningen.																																																																	
2312 - 2411		<input type="checkbox"/>																																																																	
Hur mycket energi har använts för värme och varmvatten angiven mätperiod? Värdena ska vara korrigerade för normalt bruk. (BFS 2016:12) Angivna värden ska inte vara normalårskorrigerade.		Övrig el som ingår i energiprestanda																																																																	
<table border="0"> <thead> <tr> <th></th> <th colspan="2">Energi för</th> <th></th> </tr> <tr> <th></th> <th>uppvärmning</th> <th>tappvarmvatten</th> <th></th> </tr> </thead> <tbody> <tr> <td>Fjärrvärme (1)</td> <td><input type="text"/></td> <td><input type="text"/></td> <td>kWh</td> </tr> <tr> <td>Olja, fossil (2)</td> <td><input type="text"/></td> <td><input type="text"/></td> <td>kWh</td> </tr> <tr> <td>Gas, fossil (3)</td> <td><input type="text"/></td> <td><input type="text"/></td> <td>kWh</td> </tr> <tr> <td>Ved (4)</td> <td><input type="text"/></td> <td><input type="text"/></td> <td>kWh</td> </tr> <tr> <td>Flis/pellets/briketter (5)</td> <td><input type="text"/></td> <td><input type="text"/></td> <td>kWh</td> </tr> <tr> <td>Övrigt biobränsle (6)</td> <td><input type="text"/></td> <td><input type="text"/></td> <td>kWh</td> </tr> <tr> <td>El (vattenburen) (7)</td> <td><input type="text" value="12308"/></td> <td><input type="text"/></td> <td>kWh</td> </tr> <tr> <td>El (direktverkande) (8)</td> <td><input type="text" value="251"/></td> <td><input type="text"/></td> <td>kWh</td> </tr> <tr> <td>El (luftburen) (9)</td> <td><input type="text"/></td> <td><input type="text"/></td> <td>kWh</td> </tr> <tr> <td>Markvärmepump (el) (10)</td> <td><input type="text"/></td> <td><input type="text"/></td> <td>kWh</td> </tr> <tr> <td>Värmepump-frånluft (el) (11)</td> <td><input type="text"/></td> <td><input type="text"/></td> <td>kWh</td> </tr> <tr> <td>Värmepump-luft/luft (el) (12)</td> <td><input type="text"/></td> <td><input type="text"/></td> <td>kWh</td> </tr> <tr> <td>Värmepump-luft/vatten (el) (13)</td> <td><input type="text"/></td> <td><input type="text"/></td> <td>kWh</td> </tr> <tr> <td>Tappvarmvatten (el) (14)</td> <td><input type="text"/></td> <td><input type="text" value="3040"/></td> <td>kWh</td> </tr> </tbody> </table>			Energi för				uppvärmning	tappvarmvatten		Fjärrvärme (1)	<input type="text"/>	<input type="text"/>	kWh	Olja, fossil (2)	<input type="text"/>	<input type="text"/>	kWh	Gas, fossil (3)	<input type="text"/>	<input type="text"/>	kWh	Ved (4)	<input type="text"/>	<input type="text"/>	kWh	Flis/pellets/briketter (5)	<input type="text"/>	<input type="text"/>	kWh	Övrigt biobränsle (6)	<input type="text"/>	<input type="text"/>	kWh	El (vattenburen) (7)	<input type="text" value="12308"/>	<input type="text"/>	kWh	El (direktverkande) (8)	<input type="text" value="251"/>	<input type="text"/>	kWh	El (luftburen) (9)	<input type="text"/>	<input type="text"/>	kWh	Markvärmepump (el) (10)	<input type="text"/>	<input type="text"/>	kWh	Värmepump-frånluft (el) (11)	<input type="text"/>	<input type="text"/>	kWh	Värmepump-luft/luft (el) (12)	<input type="text"/>	<input type="text"/>	kWh	Värmepump-luft/vatten (el) (13)	<input type="text"/>	<input type="text"/>	kWh	Tappvarmvatten (el) (14)	<input type="text"/>	<input type="text" value="3040"/>	kWh	Fjärrkyla (15) <input type="text" value="0"/> kWh El för komfortkyla (16) <input type="text" value="0"/> kWh Fastighetsel ¹ (17) <input type="text" value="200"/> kWh	
	Energi för																																																																		
	uppvärmning	tappvarmvatten																																																																	
Fjärrvärme (1)	<input type="text"/>	<input type="text"/>	kWh																																																																
Olja, fossil (2)	<input type="text"/>	<input type="text"/>	kWh																																																																
Gas, fossil (3)	<input type="text"/>	<input type="text"/>	kWh																																																																
Ved (4)	<input type="text"/>	<input type="text"/>	kWh																																																																
Flis/pellets/briketter (5)	<input type="text"/>	<input type="text"/>	kWh																																																																
Övrigt biobränsle (6)	<input type="text"/>	<input type="text"/>	kWh																																																																
El (vattenburen) (7)	<input type="text" value="12308"/>	<input type="text"/>	kWh																																																																
El (direktverkande) (8)	<input type="text" value="251"/>	<input type="text"/>	kWh																																																																
El (luftburen) (9)	<input type="text"/>	<input type="text"/>	kWh																																																																
Markvärmepump (el) (10)	<input type="text"/>	<input type="text"/>	kWh																																																																
Värmepump-frånluft (el) (11)	<input type="text"/>	<input type="text"/>	kWh																																																																
Värmepump-luft/luft (el) (12)	<input type="text"/>	<input type="text"/>	kWh																																																																
Värmepump-luft/vatten (el) (13)	<input type="text"/>	<input type="text"/>	kWh																																																																
Tappvarmvatten (el) (14)	<input type="text"/>	<input type="text" value="3040"/>	kWh																																																																
		Energi för uppvärmning, tappvarmvatten, komfortkyla och fastighetsel																																																																	
		Summa ² (1-17) <input type="text" value="15799"/> kWh																																																																	
		Övrig energi (ingår inte i energiprestanda)																																																																	
		Hushållsel ³ (18) <input type="text" value="4560"/> kWh Verksamhetsel ⁴ (19) <input type="text" value="0"/> kWh																																																																	
		Finns solvärme? <input type="radio"/> Ja <input checked="" type="radio"/> Nej																																																																	
		Ange solfångararea <input type="text"/> m ²	Beräknad energiproduktion <input type="text"/> kWh/år																																																																
		Finns solcellsystem? <input type="radio"/> Ja <input checked="" type="radio"/> Nej																																																																	
		Ange solcellsarea <input type="text"/> m ²	Beräknad elproduktion <input type="text"/> kWh/år																																																																
		Byggnadens energianvändning ⁵ (Normalårskorrigerat värde (Energi-index))																																																																	
		<input type="text" value="15995"/> kWh/år																																																																	
Ort (Energi-Index)		Byggnadens primärenergianvändning ⁶																																																																	
<input type="text" value="Tärnsjö"/>		<input type="text" value="26703"/> kWh/år																																																																	
Energiprestanda (primärenergital)	Referensvärde 1 (enligt nybyggnadskrav)	Referensvärde 2 (liknande byggnader)	Referensvärde 3 (nybyggnadskrav för denna byggnad)																																																																
<input type="text" value="176"/> kWh/m ² , år	<input type="text" value="90"/> kWh/m ² , år	<input type="text" value="144"/> kWh/m ² , år	<input type="text"/> kWh/m ² , år																																																																

¹ Den el som ingår i fastighetsenergin.

² Den energimängd som levereras till byggnaden vid normalt brukande.

³ Den el som ingår i hushållsenergin.

⁴ Den el som ingår i verksamhetsenergin.

⁵ Enligt definition i Boverkets byggregler (2011:6) - föreskrifter och allmänna råd.

⁶ Underlag för energiprestanda.

Uppgifter om ventilationskontroll

Finns det krav på återkommande ventilationskontroll i byggnaden?	<input type="radio"/> Ja	<input checked="" type="radio"/> Nej	
Typ av ventilationssystem	<input type="checkbox"/> FTX	<input type="checkbox"/> FT	<input type="checkbox"/> F med återvinning
	<input type="checkbox"/> F	<input checked="" type="checkbox"/> Självdrag	

Inspektion av uppvärmningssystem

Finns det ett uppvärmningssystem eller kombinerat rumsuppvärmnings- och ventilationssystem med en nominell effekt på rumsuppvärmning på över 70 kW?	<input type="radio"/> Ja	<input checked="" type="radio"/> Nej
Bedömningsgrund för fastställande av nominell effekt	<input type="text" value="Övrigt"/>	

Inspektion av luftkonditioneringssystem

Finns det ett luftkonditioneringssystem eller kombinerat luftkonditionerings- och ventilationssystem med en nominell effekt på över 70 kW?	<input type="radio"/> Ja	<input checked="" type="radio"/> Nej
Bedömningsgrund för fastställande av nominell effekt	<input type="text" value="Övrigt"/>	

Uppgifter om radon

Är radonhalten mätt?	<input type="radio"/> Ja	<input checked="" type="radio"/> Nej
----------------------	--------------------------	--------------------------------------

Utförda energieffektiviseringsåtgärder sedan föregående energideklaration

Rekommendationer om kostnadseffektiva åtgärder

Åtgärdsförslag (Dekl.id:)

Styr- och reglerteknik	Installationsteknik	Byggnadsteknik
<p>Värme</p> <p><input type="checkbox"/> Nya radiatorventiler</p> <p><input type="checkbox"/> Injustering av värmesystem</p> <p><input type="checkbox"/> Tids-/behovsstyrning av värmesystem</p> <p><input type="checkbox"/> Rengöring och/eller luftning av värmesystem</p> <p><input type="checkbox"/> Maxbegränsning av innetemperatur</p> <p><input type="checkbox"/> Ny inomhusgivare</p> <p><input type="checkbox"/> Byte/installation av tryckstyrda pumpar</p> <p><input type="checkbox"/> Annan åtgärd</p> <p>Ventilation</p> <p><input type="checkbox"/> Injustering av ventilationssystem</p> <p><input type="checkbox"/> Tidsstyrning av ventilationssystem</p> <p><input type="checkbox"/> Behovsstyrning av ventilationssystem</p> <p><input type="checkbox"/> Byte/installation av varvtalsstyrda fläktar</p> <p><input type="checkbox"/> Annan åtgärd</p> <p>Belysning, kylning m.m.</p> <p><input type="checkbox"/> Tids-/behovsstyrning av belysning</p> <p><input type="checkbox"/> Tids-/behovsstyrning av kyla</p> <p><input type="checkbox"/> Annan åtgärd</p>	<p><input type="checkbox"/> Varmvattenbesparande åtgärder</p> <p><input type="checkbox"/> Energieffektiv belysning</p> <p><input type="checkbox"/> Isolering av rör och ventilationskanaler</p> <p><input type="checkbox"/> Byte/installation av värmepump</p> <p><input type="checkbox"/> Byte/installation av energieffektivare värmekälla</p> <p><input type="checkbox"/> Byte/komplettering av ventilationssystem</p> <p><input type="checkbox"/> Återvinning av ventilationsvärme</p> <p><input type="checkbox"/> Installation av solvärme</p> <p><input type="checkbox"/> Installation av solceller</p> <p><input type="checkbox"/> Annan åtgärd</p>	<p><input type="checkbox"/> Tilläggsisolering vindsbjälklag/tak</p> <p><input type="checkbox"/> Tilläggsisolering väggar</p> <p><input type="checkbox"/> Tilläggsisolering källare/mark</p> <p><input type="checkbox"/> Byte till energieffektiva fönster/fönsterdörrar</p> <p><input checked="" type="checkbox"/> Komplettering fönster/fönsterdörrar med innerruta</p> <p><input type="checkbox"/> Tätning fönster/fönsterdörrar/ytterdörrar</p> <p><input type="checkbox"/> Annan åtgärd</p>
Minskad energianvändning 1446 kWh/år	Kostnad per sparad kWh 1,16 kr/kWh	
Beskrivning av åtgärden Genom att komplettera befintliga fönster med en extra innerruta kan värmeförlusterna minska och energiprestandan förbättras.		

Styr- och reglersteknik	Installationsteknik	Byggnadsteknik
<p>Värme</p> <p><input type="checkbox"/> Nya radiatorventiler</p> <p><input type="checkbox"/> Injustering av värmesystem</p> <p><input type="checkbox"/> Tids-/behovsstyrning av värmesystem</p> <p><input type="checkbox"/> Rengöring och/eller luftning av värmesystem</p> <p><input type="checkbox"/> Maxbegränsning av innetemperatur</p> <p><input type="checkbox"/> Ny inomhusgivare</p> <p><input type="checkbox"/> Byte/installation av tryckstyrda pumpar</p> <p><input type="checkbox"/> Annan åtgärd</p> <p>Ventilation</p> <p><input type="checkbox"/> Injustering av ventilationssystem</p> <p><input type="checkbox"/> Tidsstyrning av ventilationssystem</p> <p><input type="checkbox"/> Behovsstyrning av ventilationssystem</p> <p><input type="checkbox"/> Byte/installation av varvtalsstyrda fläktar</p> <p><input type="checkbox"/> Annan åtgärd</p> <p>Belysning, kylning m.m.</p> <p><input type="checkbox"/> Tids-/behovsstyrning av belysning</p> <p><input type="checkbox"/> Tids-/behovsstyrning av kyla</p> <p><input type="checkbox"/> Annan åtgärd</p>	<p><input type="checkbox"/> Varmvattenbesparande åtgärder</p> <p><input type="checkbox"/> Energieffektiv belysning</p> <p><input type="checkbox"/> Isolering av rör och ventilationskanaler</p> <p><input type="checkbox"/> Byte/installation av värmepump</p> <p><input type="checkbox"/> Byte/installation av energieffektivare värmekälla</p> <p><input type="checkbox"/> Byte/komplettering av ventilationssystem</p> <p><input type="checkbox"/> Återvinning av ventilationsvärme</p> <p><input type="checkbox"/> Installation av solvärme</p> <p><input type="checkbox"/> Installation av solceller</p> <p><input type="checkbox"/> Annan åtgärd</p>	<p><input type="checkbox"/> Tilläggsisolering vindsbjälklag/tak</p> <p><input type="checkbox"/> Tilläggsisolering väggar</p> <p><input type="checkbox"/> Tilläggsisolering källare/mark</p> <p><input type="checkbox"/> Byte till energieffektiva fönster/fönsterdörrar</p> <p><input type="checkbox"/> Komplettering fönster/fönsterdörrar med innerruta</p> <p><input checked="" type="checkbox"/> Tätning fönster/fönsterdörrar/ytterdörrar</p> <p><input type="checkbox"/> Annan åtgärd</p>
<p>Minskad energianvändning</p> <p>377 kWh/år</p>	<p>Kostnad per sparad kWh</p> <p>0,5 kr/kWh</p>	
<p>Beskrivning av åtgärden</p> <p>Ett bra sätt att spara energi är att se till att fönster och dörrar är bra tätade. Kontrollera befintliga tätningslister och komplettera där listerna är dåliga, så sparar du både pengar och energi. Det allra bästa materialet att täta fönster med är silikonlist. Materialet har mycket goda tätningsegenskaper och kan, till skillnad från andra tätningsmaterial, återgå till sin ursprungsform även efter många års användning. Tätningslister av EPDM-gummi har lång livslängd och finns i olika utformningar, beroende på ändamål. Andra material som kan användas är skumplast eller tyglister, men dessa isolerar sämre.</p>		

Styr- och reglerteknik	Installationsteknik	Byggnadsteknik
<p>Värme</p> <p><input type="checkbox"/> Nya radiatorventiler</p> <p><input type="checkbox"/> Injustering av värmesystem</p> <p><input type="checkbox"/> Tids-/behovsstyrning av värmesystem</p> <p><input type="checkbox"/> Rengöring och/eller luftning av värmesystem</p> <p><input type="checkbox"/> Maxbegränsning av innetemperatur</p> <p><input type="checkbox"/> Ny inomhusgivare</p> <p><input type="checkbox"/> Byte/installation av tryckstyrda pumpar</p> <p><input type="checkbox"/> Annan åtgärd</p> <p>Ventilation</p> <p><input type="checkbox"/> Injustering av ventilationssystem</p> <p><input type="checkbox"/> Tidsstyrning av ventilationssystem</p> <p><input type="checkbox"/> Behovsstyrning av ventilationssystem</p> <p><input type="checkbox"/> Byte/installation av varvtalsstyrda fläktar</p> <p><input type="checkbox"/> Annan åtgärd</p> <p>Belysning, kylning m.m.</p> <p><input type="checkbox"/> Tids-/behovsstyrning av belysning</p> <p><input type="checkbox"/> Tids-/behovsstyrning av kyla</p> <p><input type="checkbox"/> Annan åtgärd</p>	<p><input type="checkbox"/> Varmvattenbesparande åtgärder</p> <p><input type="checkbox"/> Energieffektiv belysning</p> <p><input type="checkbox"/> Isolering av rör och ventilationskanaler</p> <p><input checked="" type="checkbox"/> Byte/installation av värmepump</p> <p><input type="checkbox"/> Byte/installation av energieffektivare värmekälla</p> <p><input type="checkbox"/> Byte/komplettering av ventilationssystem</p> <p><input type="checkbox"/> Återvinning av ventilationsvärme</p> <p><input type="checkbox"/> Installation av solvärme</p> <p><input type="checkbox"/> Installation av solceller</p> <p><input type="checkbox"/> Annan åtgärd</p>	<p><input type="checkbox"/> Tilläggsisolering vindsbjälklag/tak</p> <p><input type="checkbox"/> Tilläggsisolering väggar</p> <p><input type="checkbox"/> Tilläggsisolering källare/mark</p> <p><input type="checkbox"/> Byte till energieffektiva fönster/fönsterdörrar</p> <p><input type="checkbox"/> Komplettering fönster/fönsterdörrar med innerruta</p> <p><input type="checkbox"/> Tätning fönster/fönsterdörrar/ytterdörrar</p> <p><input type="checkbox"/> Annan åtgärd</p>
<p>Minskad energianvändning</p> <p>11055 kWh/år</p>	<p>Kostnad per sparad kWh</p> <p>1,14 kr/kWh</p>	
<p>Beskrivning av åtgärden</p> <p>Med en modern markvärmepump (berg-, jord-, sjövärmepump) kan du minska energikostnaderna. Det är en relativt stor investering där det även krävs tillstånd för att få borra. För att avgöra om detta är ett lämpligt alternativ för dig bör du kontrollera med din kommun vilka förutsättningar som gäller på just din tomt.</p> <p>När du kontaktar en värmepumpsinstallatör är det viktigt att det görs en noggrann dimensionering och uppdaterad investeringskalkyl för att du ska få bästa beslutsunderlag.</p>		

Styr- och reglerteknik	Installationsteknik	Byggnadsteknik
<p>Värme</p> <p><input type="checkbox"/> Nya radiatorventiler</p> <p><input type="checkbox"/> Injustering av värmesystem</p> <p><input type="checkbox"/> Tids-/behovsstyrning av värmesystem</p> <p><input type="checkbox"/> Rengöring och/eller luftning av värmesystem</p> <p><input type="checkbox"/> Maxbegränsning av innetemperatur</p> <p><input type="checkbox"/> Ny inomhusgivare</p> <p><input type="checkbox"/> Byte/installation av tryckstyrda pumpar</p> <p><input type="checkbox"/> Annan åtgärd</p> <p>Ventilation</p> <p><input type="checkbox"/> Injustering av ventilationssystem</p> <p><input type="checkbox"/> Tidsstyrning av ventilationssystem</p> <p><input type="checkbox"/> Behovsstyrning av ventilationssystem</p> <p><input type="checkbox"/> Byte/installation av varvtalsstyrda fläktar</p> <p><input type="checkbox"/> Annan åtgärd</p> <p>Belysning, kylning m.m.</p> <p><input type="checkbox"/> Tids-/behovsstyrning av belysning</p> <p><input type="checkbox"/> Tids-/behovsstyrning av kyla</p> <p><input type="checkbox"/> Annan åtgärd</p>	<p><input type="checkbox"/> Varmvattenbesparande åtgärder</p> <p><input type="checkbox"/> Energieffektiv belysning</p> <p><input type="checkbox"/> Isolering av rör och ventilationskanaler</p> <p><input checked="" type="checkbox"/> Byte/installation av värmepump</p> <p><input type="checkbox"/> Byte/installation av energieffektivare värmekälla</p> <p><input type="checkbox"/> Byte/komplettering av ventilationssystem</p> <p><input type="checkbox"/> Återvinning av ventilationsvärme</p> <p><input type="checkbox"/> Installation av solvärme</p> <p><input type="checkbox"/> Installation av solceller</p> <p><input type="checkbox"/> Annan åtgärd</p>	<p><input type="checkbox"/> Tilläggsisolering vindsbjälklag/tak</p> <p><input type="checkbox"/> Tilläggsisolering väggar</p> <p><input type="checkbox"/> Tilläggsisolering källare/mark</p> <p><input type="checkbox"/> Byte till energieffektiva fönster/fönsterörrar</p> <p><input type="checkbox"/> Komplettering fönster/fönsterörrar med innerruta</p> <p><input type="checkbox"/> Tätning fönster/fönsterörrar/ytterörrar</p> <p><input type="checkbox"/> Annan åtgärd</p>
<p>Minskad energianvändning</p> <p>8700 kWh/år</p>	<p>Kostnad per sparad kWh</p> <p>1,06 kr/kWh</p>	
<p>Beskrivning av åtgärden</p> <p>Med en modern luft/vattenvärmepump kan du minska energikostnaderna. Viktigt att tänka på när man installerar en luftvärmepump är placeringen av utomhusdelen. Eftersom den kan avge visst ljud är det olämpligt att placera den precis vid ett sovrum till exempel.</p> <p>När du kontaktar en värmepumpsinstallatör är det viktigt att det görs en noggrann dimensionering och uppdaterad investeringskalkyl för att du ska få bästa beslutsunderlag.</p>		

Åtgärdsförslag (Dekl.id:)

Styr- och reglerteknik	Installationsteknik	Byggnadsteknik
<p>Värme</p> <p><input type="checkbox"/> Nya radiatorventiler</p> <p><input type="checkbox"/> Injustering av värmesystem</p> <p><input type="checkbox"/> Tids-/behovsstyrning av värmesystem</p> <p><input type="checkbox"/> Rengöring och/eller luftning av värmesystem</p> <p><input type="checkbox"/> Maxbegränsning av innetemperatur</p> <p><input type="checkbox"/> Ny inomhusgivare</p> <p><input type="checkbox"/> Byte/installation av tryckstyrda pumpar</p> <p><input type="checkbox"/> Annan åtgärd</p> <p>Ventilation</p> <p><input type="checkbox"/> Injustering av ventilationssystem</p> <p><input type="checkbox"/> Tidsstyrning av ventilationssystem</p> <p><input type="checkbox"/> Behovsstyrning av ventilationssystem</p> <p><input type="checkbox"/> Byte/installation av varvtalsstyrda fläktar</p> <p><input type="checkbox"/> Annan åtgärd</p> <p>Belysning, kylning m.m.</p> <p><input type="checkbox"/> Tids-/behovsstyrning av belysning</p> <p><input type="checkbox"/> Tids-/behovsstyrning av kyla</p> <p><input type="checkbox"/> Annan åtgärd</p>	<p><input checked="" type="checkbox"/> Varmvattenbesparande åtgärder</p> <p><input type="checkbox"/> Energieffektiv belysning</p> <p><input type="checkbox"/> Isolering av rör och ventilationskanaler</p> <p><input type="checkbox"/> Byte/installation av värmepump</p> <p><input type="checkbox"/> Byte/installation av energieffektivare värmekälla</p> <p><input type="checkbox"/> Byte/komplettering av ventilationssystem</p> <p><input type="checkbox"/> Återvinning av ventilationsvärme</p> <p><input type="checkbox"/> Installation av solvärme</p> <p><input type="checkbox"/> Installation av solceller</p> <p><input type="checkbox"/> Annan åtgärd</p>	<p><input type="checkbox"/> Tilläggsisolering vindsbjälklag/tak</p> <p><input type="checkbox"/> Tilläggsisolering väggar</p> <p><input type="checkbox"/> Tilläggsisolering källare/mark</p> <p><input type="checkbox"/> Byte till energieffektiva fönster/fönsterdörrar</p> <p><input type="checkbox"/> Komplettering fönster/fönsterdörrar med innerruta</p> <p><input type="checkbox"/> Tätning fönster/fönsterdörrar/ytterdörrar</p> <p><input type="checkbox"/> Annan åtgärd</p>
<p>Minskad energianvändning</p> <p>304 kWh/år</p>	<p>Kostnad per sparad kWh</p> <p>0,2 kr/kWh</p>	
<p>Beskrivning av åtgärden</p> <p>Genom effektiva kranar och duschmunstycken kan du minska energiförlusterna i varmvattnet. Utöver den besparing som visas här kommer även din kallvattenförbrukning att minska.</p>		

Åtgärdsförslag (Dekl.id:)

Styr- och reglerteknik	Installationsteknik	Byggnadsteknik
<p>Värme</p> <p><input type="checkbox"/> Nya radiatorventiler</p> <p><input type="checkbox"/> Injustering av värmesystem</p> <p><input type="checkbox"/> Tids-/behovsstyrning av värmesystem</p> <p><input type="checkbox"/> Rengöring och/eller luftning av värmesystem</p> <p><input type="checkbox"/> Maxbegränsning av innetemperatur</p> <p><input checked="" type="checkbox"/> Ny inomhusgivare</p> <p><input type="checkbox"/> Byte/installation av tryckstyrda pumpar</p> <p><input type="checkbox"/> Annan åtgärd</p> <p>Ventilation</p> <p><input type="checkbox"/> Injustering av ventilationssystem</p> <p><input type="checkbox"/> Tidsstyrning av ventilationssystem</p> <p><input type="checkbox"/> Behovsstyrning av ventilationssystem</p> <p><input type="checkbox"/> Byte/installation av varvtalsstyrda fläktar</p> <p><input type="checkbox"/> Annan åtgärd</p> <p>Belysning, kylning m.m.</p> <p><input type="checkbox"/> Tids-/behovsstyrning av belysning</p> <p><input type="checkbox"/> Tids-/behovsstyrning av kyla</p> <p><input type="checkbox"/> Annan åtgärd</p>	<p><input type="checkbox"/> Varmvattenbesparande åtgärder</p> <p><input type="checkbox"/> Energieffektiv belysning</p> <p><input type="checkbox"/> Isolering av rör och ventilationskanaler</p> <p><input type="checkbox"/> Byte/installation av värmepump</p> <p><input type="checkbox"/> Byte/installation av energieffektivare värmekälla</p> <p><input type="checkbox"/> Byte/komplettering av ventilationssystem</p> <p><input type="checkbox"/> Återvinning av ventilationsvärme</p> <p><input type="checkbox"/> Installation av solvärme</p> <p><input type="checkbox"/> Installation av solceller</p> <p><input type="checkbox"/> Annan åtgärd</p>	<p><input type="checkbox"/> Tilläggsisolering vindsbjälklag/tak</p> <p><input type="checkbox"/> Tilläggsisolering väggar</p> <p><input type="checkbox"/> Tilläggsisolering källare/mark</p> <p><input type="checkbox"/> Byte till energieffektiva fönster/fönsterdörrar</p> <p><input type="checkbox"/> Komplettering fönster/fönsterdörrar med innerruta</p> <p><input type="checkbox"/> Tätning fönster/fönsterdörrar/ytterdörrar</p> <p><input type="checkbox"/> Annan åtgärd</p>
<p>Minskad energianvändning</p> <p><input type="text" value="1356"/> kWh/år</p>	<p>Kostnad per sparad kWh</p> <p><input type="text" value="0,32"/> kr/kWh</p>	
<p>Beskrivning av åtgärden</p> <p>Genom att installera inomhusgivare som mer effektivt styr temperaturen i bostaden kan du sänka husets energianvändning.</p>		

Övrigt

Har byggnaden besiktigats på plats?	Vid nej, vilket undantag åberopas
<input checked="" type="radio"/> Ja <input type="radio"/> Nej	<div style="background-color: #cccccc; height: 20px; width: 100%;"></div>
Kommentar	
<div style="border: 1px solid #ccc; padding: 5px;">Besiktning har utförts av byggnaden.</div>	

Annat arbete med hänvisning till hälsa och miljö som utförts på byggnaden
<div style="border: 1px solid #ccc; padding: 5px;">Anticimex ansvar för uppdraget att upprätta energideklarationen regleras enligt det avtal som tecknats mellan Anticimex och uppdragsgivaren. Aktuellt tjänstevillkor för energideklaration är utgåva 7. Om du vill veta mer om energideklarationen, de åtgärdsförslag som lämnats eller läsa villkoren, hittar du mer information i bifogad energirapport. Du kan även läsa villkoren på vår hemsida via länken https://www.anticimex.se/energideklaration-villa/villkor/</div>

Uppgift om anställning hos uppdragsgivaren

Är du anställd hos den som är skyldig att se till att det finns en energideklaration eller ett inspektionsprotokoll?	<input type="radio"/> Ja <input checked="" type="radio"/> Nej
--	---

Expert

Förnamn	Efternamn	
Christoffer	Borefur	
Datum för godkännande	E-postadress	
2025-03-13	c.borefur@anticimex.se	
Certifikatnummer	Certifieringsorgan	Behörighetsnivå
CEX11535	Kiwa Swedcert	Normal
Företag		
Anticimex AB		

Byggnaden - Identifikation

Län Uppsala	Kommun Heby	Dekl.id 1600294
Fastighetsbeteckning Sillbo 1:50	Energideklarationen upprättad 2025-03-13	
Adress Sillbo 302	Postnummer 744 92	Postort Huddungeby

Endast huvudadressen från energideklarationen visas.

Information om byggnadens energiprestanda och verifiering av energikrav

Vid vissa tillfällen kan det vara viktigt att ha information om byggnadens energiprestanda enligt tidigare gällande regler, exempelvis om energideklarationen används för verifiering i ett bygglovsärende. Byggnadens energiprestanda och energiklass följer kraven i Boverkets byggregler (2011:6) – föreskrifter och allmänna råd (BBR). Hur energiprestanda har beräknats och uttryckts i BBR har ändrats vid några tillfällen. Därför kan information i energideklarationer vara olika över tid. I denna bilaga finns en översikt över byggnadens energiprestanda beräknat enligt olika versioner av BBR.

Det är primärenergitalet och energiklassen i energideklarationens sammanfattning som är den gällande energiprestandan för byggnaden.

Byggnadens energiprestanda

I tabellen finns byggnadens energiprestanda enligt olika versioner av BBR.

Boverkets byggregler	Energiprestanda
Specifik energianvändning enligt BBR 24 ¹ och tidigare	105 kWh/m ² och år
Primärenergital enligt BBR 25 ²	156 kWh/m ² och år
Primärenergital enligt BBR 29 ³	176 kWh/m ² och år

Varför skiljer sig energiprestandan åt?

Du hittar mer information om byggnadens energiprestanda på Boverkets webbplats. Besök webbsida:
www.boverket.se/energi eller skanna QR-koden.



¹ BFS 2016:13

² BFS 2017:5

³ BFS 2020:4

Energirapport

Anticimex energideklaration småhus



Energiprestanda

176
kWh/m²år

Energikostnader vid normalt bruk*

Byggnadens energikostnader	30 016 kr/år
Hushållsel	8 664 kr/år
Sammanlagd kostnad för boende	38 680 kr/år

Byggnadens uppgifter

Fastighetsbeteckning: Sillbo 1:50	
Adress: Sillbo 302	
Postnummer: 744 92	Ort: Huddungeby

Besöksuppgifter

Besöksdatum: 2025-03-12	Protokollnummer: 68888577
Energiexpert: Christoffer Borefur/ Uppsala	

* I byggnadens energikostnader ingår energi för uppvärmning, tillverkning av varmvatten, eventuell komfortkyla samt elinstallationer som är knutna till byggnadens funktioner, t.ex. ventilation. Den uppskattade kostnaden bygger på schablonpriser för inköpt energi, efter korrigeringar för normalt bruk, enligt boverkets föreskrifter. Energikostnaden inkluderar kostnader relaterat till förbrukningen, fasta abonnemangskostnader tillkommer. El till hushållsmaskiner, belysning, hemelektronik m.m. ingår inte i energiprestandan och presenteras som hushållsel. Observera att annan energianvändning som finns inom fastigheten inte ingår. Till exempel om man laddar elbil, värmer pool eller fristående byggnad.

Energirapport

Inledning

Den här energirapporten är till för att du som läser energideklarationen med ID 1600294 ska kunna få mer information om resultatet. I rapporten finns bland annat förklaringar av de åtgärdsförslag jag rekommenderar och vilka förutsättningar som gällde vid upprättande av energideklarationen.

Om du vill ha mer information besök www.anticimex.se/energideklaration-villa

Energideklarationen bygger på normalt brukande

Energideklarationens resultat ska inte vara beroende av dem som bor i huset idag. Oavsett vilka levnadsvanor de nuvarande husägarna har ska energideklarationen motsvara normalt brukande. Vanligtvis utgår man ifrån aktuell uppmätt energianvändning (fakturor/mätningar). Energiexperten gör sedan bedömningar och omräkningar av inhämtade uppgifter. Som stöd finns beräkningsregler i boverkets föreskrifter. I vissa fall, där det saknas mätuppgifter, kan energideklarationen upprättas med en energiberäkning där resultatet bygger på simulering av byggnadens energibehov i ett beräkningsprogram.

Förutom brukarens inverkan på energiförbrukning tas även hänsyn till vädrets påverkan. Det görs genom så kallad normalårskorrigerig. Denna korrigerig bygger på data från SMHI.

Energiprestanda

I denna deklaration har byggnaden fått energiprestandan	176 kWh/m ² år
Energiklassen F bestäms vid jämförelse mot Boverkets nybyggnadskrav	90 kWh/m ² år
Liknande byggnader med samma förutsättningar har i genomsnitt	144 kWh/m ² år

Observera att energiprestandan är ett viktat tal där energislag och geografiskt läge påverkar.

Sammanfattning av åtgärdsförslag

Kalkylerna för åtgärderna ska läsas som alternativ till varandra. Genomför man mer än en åtgärd kan den totala lönsamheten påverkas. Du får mer information om varje åtgärd längre fram i rapporten.

Åtgärdsförslag	Energibesparing kWh/år	Kostnads- besparing kr/år	Investering i Kr	Återbetalnings- tid (ca år)
Komplettering av isolerruta i befintliga fönster	1 446	2 747	24 933	9
Tätning av fönster/dörrar	377	716	2 824	4
Byte till markvärmepump	11 055	21 004	150 000	7
Byte till luft/vattenvärmepump	8 700	16 529	110 000	7
Vattenbesparing	304	578	390	1
Installation av inomhusgivare/rumsgivare	1 356	2 577	8 500	3

Energirapport

Byggnadsbeskrivning

Byggnadsår: 1959	Uppvärmd golvarea: A_{temp} : 152 m ²
Antal våningar: Våningar: 2 Källarvåningar: 1	Övrig area: Om varmgarage: 30 m ²
Byggnadstyp: Friliggande	Ventilation: Självdreg

Byggnadens energianvändning vid normalt brukande

Värmesystem	kWh/år
Direktverkande el	251
Vattenburen el	12 308
Varmvattensystem	kWh/år
Fristående/integrerad varmvattenberedare	3 040
Fastighetsel	kWh/år
Fastighetsel	200
Övrig energi	kWh/år
Hushållsel	4 560

Energirapport

Energipriser

I beräkningarna har vi använt följande energipriser:

El	1,90 kr/kWh
----	-------------

Energipriser varierar beroende på avtal. Det är inte säkert att dessa priser överensstämmer med ditt avtal.

Åtgärdsförslag

Nedan finner du åtgärdsförslag för att minska byggnadens energianvändning. Du bör alltid göra en mer detaljerad investeringsbedömning genom att ta in offerter räknat på dina energipriser. Tanken med dessa åtgärdsförslag är att du ska få ett bra beslutsunderlag för att kunna prioritera vilka åtgärder som passar ditt hus.

Energibesparing	Hur mycket energi som kan sparas efter utförd åtgärd, jämfört med nuvarande energiförbrukning.
Kostnadsbesparing	Den ekonomiska besparing som en åtgärd ger, genom sänkt energiförbrukning.
Investering	Uppskattat investeringskostnad för åtgärden. Går du vidare med en åtgärd bör du ta in offerter från olika leverantörer och jämföra.
Återbetalningstid	Den tid som krävs för att åtgärden ska ge tillbaka investeringskostnaden. Hänsyn är inte tagen till inflation, energiprisökning eller ränta.
Lönsam/Ej Lönsam	Genom att jämföra investeringen i förhållande till besparingen avgörs om det är lönsamt att utföra åtgärden eller inte. I beräkningen tas hänsyn till inflation, energiprisökning och ränta.

Komplettering av isolerruta i befintliga fönster			Lönsam
Energibesparing 1 446 kWh/år	Kostnadsbesparing 2 747 kr/år	Investering 24 933 kr	Återbetalningstid (ca) 9 år
Fönsterarea 17 m ²	Befintliga fönster 2-glas	Befintligt U-värde 2,7 W/m ² K	Nytt U-värde 1,8 W/m ² K
Genom att komplettera befintliga fönster med en extra innerruta kan värmeförlusterna minskas och energiprestandan förbättras.			

Tätning av fönster/dörrar		Lönsam	
Energibesparing 377 kWh/år	Kostnadsbesparing 716 kr/år	Investering 2 824 kr	Återbetalningstid (ca) 4 år
Längd tätningslist (ca) 70 m			
Ett bra sätt att spara energi är att se till att fönster och dörrar är bra tätade. Kontrollera befintliga tätningslistor och komplettera där listerna är dåliga, så sparar du både pengar och energi. Det allra bästa materialet att täta fönster med är silikonlist. Materialet har mycket goda tätningsegenskaper och kan, till skillnad från andra tätningsmaterial, återgå till sin ursprungsform även efter många års användning. Tätningslistor av EPDM-gummi har lång livslängd och finns i olika utformningar, beroende på ändamål. Andra material som kan användas är skumplast eller tyglister, men dessa isolerar sämre.			

Energirapport

Byte till markvärmepump			Lönsam
Energibesparing 11 055 kWh/år	Kostnadsbesparing 21 004 kr/år	Investering 150 000 kr	Återbetalningstid (ca) 7 år
<p>Med en modern markvärmepump (berg-, jord-, sjövärmepump) kan du minska energikostnaderna. Det är en relativt stor investering där det även krävs tillstånd för att få borra. För att avgöra om detta är ett lämpligt alternativ för dig bör du kontrollera med din kommun vilka förutsättningar som gäller på just din tomt.</p> <p>När du kontakter en värmepumpsinstallatör är det viktigt att det görs en noggrann dimensionering och uppdaterad investeringskalkyl för att du ska få bästa beslutsunderlag.</p>			

Byte till luft/vattenvärmepump			Lönsam
Energibesparing 8 700 kWh/år	Kostnadsbesparing 16 529 kr/år	Investering 110 000 kr	Återbetalningstid (ca) 7 år
<p>Med en modern luft/vattenvärmepump kan du minska energikostnaderna. Viktigt att tänka på när man installerar en luftvärmepump är placeringen av utomhusdelen. Eftersom den kan avge visst ljud är det olämpligt att placera den precis vid ett sovrum till exempel.</p> <p>När du kontakter en värmepumpsinstallatör är det viktigt att det görs en noggrann dimensionering och uppdaterad investeringskalkyl för att du ska få bästa beslutsunderlag.</p>			

Installation av inomhusgivare/rumsgivare			Lönsam
Energibesparing 1 356 kWh/år	Kostnadsbesparing 2 577 kr/år	Investering 8 500 kr	Återbetalningstid (ca) 3 år
<p>Genom att installera inomhusgivare som mer effektivt styr temperaturen i bostaden kan du sänka husets energianvändning.</p>			

Vattenbesparing		Lönsam	
Energibesparing 304 kWh/år	Kostnadsbesparing 578 kr/år	Investering 390 kr	Återbetalningstid (ca) 1 år
Antal snålspolande tappmunstycken 3 st	Antal snålspolande duschkmunstycken 1 st		
<p>Genom effektiva kranar och duschkmunstycken kan du minska energiförlusterna i varmvattnet. Utöver den besparing som visas här kommer även din kallvattenförbrukning att minska.</p>			

Energirapport

Inomhusmiljö

Ventilation

Vid besiktningen noterades mikrobiell påväxt på underlagstaket.

En fördjupad undersökning rekommenderas för att ta reda på orsak till och omfattningen av bristerna i ventilationen.

Ventilationen är den absolut viktigaste faktorn som kommer avgöra om du har en bra inomhusmiljö i bostaden. Hur väl ventilationen fungerar är ett komplext ämne som bygger på en balans mellan bland annat husets täthet, planlösning, typ av system, placering av don, rengöring och injustering. När man genomför energieffektiviserande åtgärder i byggnaden kan man påverka den här balansen. För att behålla god ventilation i bostaden efter en åtgärd behöver man ofta genomföra ytterligare åtgärder för att försäkra sig om att ventilationen ska fungera bra.

När ett hus ventileras med självdrag bygger ventilationen på den så kallade skorstenseffekten, att varm luft stiger. Traditionellt fungerar det så att man bränner ett bränsle där rökgaserna stiger i en skorsten. I anslutning till skorstenen finns separata kanaler för ventilation som genom värmen skapar förutsättningar för bra luftomsättning. Om man i dessa fall skulle byta ut värmekällan till en mer energieffektiv värmekälla behöver man förbättra bostadsventilationen för att inte försämra inomhusmiljön.

Radon

Radon är en cancerframkallande ädelgas som förekommer i olika koncentrationer i inomhusluften i våra bostäder. Oftast kommer gasen från berggrunden och letar sig in i huset via otätheter. I vissa fall kan det även förekomma i byggnadsmaterial så som "blåbetong".

Strålsäkerhetsmyndigheten har satt riktvärden för radongas inomhus till 200 Bq/m³.

Genom enkla metoder med spårfilmsdosor kan man mäta radonhalten inomhus. Rekommenderat är att göra en så kallad långtidsmätning (minst 2 månader) under vinterhalvåret (oktober - april)

Om du har funderingar eller frågor om radon kan du vända dig till strålsäkerhetsmyndigheten på www.ssm.se

Energirapport

Begrepp	Förklaring
Energiprestanda	Byggnadens energiprestanda ska anges som byggnadens primärenergital i enlighet med 9:12 Boverkets byggregler (2011:6) föreskrifter och allmänna råd. En byggnads uppmätta energianvändning ska korrigeras för att fastställa byggnadens energianvändning knuten till ett normal brukande och ett normalår. Byggnader där det inte går att få fram uppgifter om den uppmätta energianvändningen får istället deklarerats genom att energiprestandan beräknas.
Primärenergital	Primärenergital är ett mått på hur hållbar energianvändning huset har i förhållande till andra hus. Talet bygger på byggnadens energianvändning, geografiskt läge och vilka energislag som används. Utrycks i viktade kWh/m ² år.
Byggnadens energianvändning	Byggnadens energianvändning inkluderar energi för uppvärmning, varmvatten, komfortkyla och fastighetsel. Hushållsel och verksamhetsel ingår inte.
Viktningfaktor	Varje energislag har en viktningfaktor som tar hänsyn till hur hållbar energislaget är i förhållande till andra. El har viktningfaktor på 1,8 vilket innebär att ett hus behöver en effektiv värmepump om det elvärmda huset ska få bra energiklass. Fjärrvärme har en viktningfaktor på 0,7 vilket förklaras av att lågvärdig energi såsom spillvärme och sopförbränning kan nyttjas istället för högvärdig elenergi. Biobränslen såsom ved och pellets har en viktningfaktor på 0,6 och är en förnybar resurs. Fossila bränslen såsom gas och olja har en viktningfaktor på 1,8.
Geografisk korrigeringsfaktor	Varje kommun har tilldelats en geografisk korrigeringsfaktor (F_{geo}). Med hjälp av denna faktor kan man jämföra hus över hela landet mot samma referens. Faktorn varierar från 0,8 i söder till 1,9 i norr.
Energiklass	Energiklassen bestäms när energideklarationen upprättas. Klassningen går från A-G där C motsvarar minimikravet för ett nytt hus. Husets energiprestanda jämförs med dagens gällande nybyggnadskrav på energiprestanda i boverkets byggregler.
Uppvärmningsenergi	Den energi som används för att värma rumsluften i huset. För normalt bruk ska man ta hänsyn till om temperaturen i bostaden varit onormal eller om gratisvärmen från hushåll och bruk gett ovanlig påverkan på uppvärmningssystemet.
Varmvattenenergi	Den energi som används för att värma tappvarmvatten. I deklarationen anges varmvatten korrigerat för normalt bruk och inte dagens användare.
Komfortkyla	Den energi som används för att kyla rumsluften.
Fastighetsel	Den elenergi som används för att driva fläktar, pumpar och andra maskiner som är nödvändiga för byggnadens funktioner.
Hushållsel	Den el som används av de boende. Exempelvis belysning, apparater, vitvaror.
Verksamhetsel	Den el som används till kommersiell verksamhet.
A_{temp}	Arean av samtliga våningsplan, vindsplan och källarplan för temperaturreglerade utrymmen, avsedda att värmas till mer än 10°C, som begränsas av klimatskärmens insida. Area som upptas av innerväggar, öppningar för trappa, schakt och dyligt, inräknas. Area för garage inom byggnaden i bostadshus eller annan lokalbyggnad än garage, inräknas inte.
Gratisenergi/ Internlaster	Gratisenergi är den spillvärme som kommer från apparater och brukare i bostaden. Det inkluderar även solinstrålning genom fönster. Ett annat begrepp för detta är internlaster.

Energirapport

Villkor utgåva 7 - Anticimex Energideklaration

1. Allmänt om Anticimex åtagande

- 1.1 Anticimex åtar sig att utföra uppdraget fackmässigt och med den omsorg som följer av avtalet och gällande författningar.
- 1.2 Villkoren för uppdraget framgår av dessa villkor samt av offert, beställning, avtal, bekräftelse eller annan handling eller överenskommelse mellan parterna.
- 1.3 Anticimex förbehåller sig rätten att i enlighet med gällande författningar använda underleverantörer och/eller kontrakterade partners för utförande av del av uppdraget.
- 1.4 Anticimex förbehåller sig rätten att neka eller avboka uppdrag för vilka det krävs att personer i arbetsledande ställning (certifierad expert) har certifiering som inte återfinns hos Anticimex och den leveransorganisation som berörs av uppdraget.

2. Avtalets omfattning

- 2.1 Omfattningen av Anticimex åtagande framgår av offert, beställning, avtal, bekräftelse eller annan handling eller överenskommelse mellan parterna.
- 2.2 Efter besiktning eller inhämtning av uppgifter hos fastighetsägare och/eller tredje man låter Anticimex utföra energispariagnos och energideklaration. Resultatet är avsett att användas av Anticimex, Boverket och byggnadsägaren. Därtill får resultatet användas för att göras tillgängligt enligt vad som anges i 13 § lagen (2006:985) om energideklaration för byggnader.
- 2.3 I uppdraget ingår en besiktning av byggnaden, utom i de fall när sådan inte behövs, samt en energispariagnos och upprättande av en energideklaration med uppgift om byggnadens energiprestanda. Deklarationen innehåller förslag på kostnadseffektiva åtgärder för att förbättra byggnadens energiprestanda (energibesparande åtgärder) när sådana är möjliga. Deklarationen innehåller även uppgift om huruvida radonmätning och/eller obligatorisk funktionskontroll av ventilationssystemet har utförts i byggnaden. Anticimex åtar sig att registrera energideklarationen hos Boverket.
- 2.4 I lagen (2006:985) om energideklaration för byggnader anges att syftet med lagen är att främja en effektiv energianvändning och en god inomhus miljö i byggnader. I Anticimex uppdrag ingår således att föreslå åtgärder som om de genomförs kan leda till en energibesparing för byggnaden. Anticimex bär inget ansvar för att föreslagna och av kunden vidtagna åtgärder medför uppskattade kostnadsbesparingar, detta till följd av att förslagen grundar sig på uppgifter som lämnats av kunden och/eller tredje man. Därtill kan energianvändning variera över tid beroende på brukare och dennes vanor.
- 2.5 När Anticimex konstaterar att det inte går att få fram uppgifter om den faktiska energianvändningen, får byggnad istället deklarerats genom att energiprestandan beräknas med relevant beräkningsprogram (schabloner). I sådana fall bär Anticimex inte ansvar för att den beräkningen överensstämmer med den faktiska energiprestandan, inkluderande den faktiska energianvändningen.

3. Leveransdag

- 3.1 Besiktning, när en sådan behövs, utförs den dag som avtalas mellan parterna.
- 3.2 När uppdraget är utfört åtar sig Anticimex att leverera resultatet till kunden eller den kunden befullmäktigat att motta resultatet. Uppdraget är utfört när Anticimex skickat eller överlämnat resultatet till kunden.

4. Avbeställning och ombokning

- 4.1.1 I de fall det saknas fullständig information för att slutföra uppdraget kan kompletterande besök behöva genomföras. Kostnad för besöket i enligt överenskommelse mellan parterna.
- 4.1.2 Kan besiktning eller annan del av uppdraget inte utföras på avtalad tid därför att Anticimex inte får tillgång till byggnaden, eller av annan anledning som beror på ett förhållande på kundens sida, eller att uppdraget avbokas inom 48 timmar före avtalad tid, äger Anticimex rätt att debitera kostnader och förlorad intäkt

5. Kundens åtaganden

- 5.1 Kunden ska:
 - 5.1.1 innan deklARATIONEN tillhandahålla Anticimex de uppgifter och handlingar enligt de villkor som framgår av beställningsbekräftelse eller andra avtalshandlingar.
 - 5.1.2 senast vid deklARATIONEN lämna uppgifter om omständigheter som kan ha betydelse för deklARATIONEN och för att Anticimex personal ska kunna göra en fullständig bedömning samt för att Anticimex ska kunna göra den inrapportering som krävs till Boverket avseende energideklARATIONEN.
 - 5.1.3 före och i samband med uppdragets utförande noggrant efterfölja eventuella instruktioner som meddelas av Anticimex, exempelvis tillhandahålla godkända stegar samt borttagande av lösöre och andra förutsättningar som krävs för att kunna samla in den information som krävs för att upprätta energideklARATIONEN.
 - 5.1.4 bereda Anticimex personal tillträde för undersökning av alla utrymmen i byggnaden under ordinarie arbetstid samt upplysa om var dörrar och inspektionsluckor är belägna.
 - 5.1.5 informera om speciella förutsättningar som gäller i kundens lokaler, exempelvis om känsliga miljöer och

Energirapport

speciella restriktioner vid tillträde till dessa. I förekommande fall ska kunden också tillhandahålla eventuell specialutrustning eller liknande som krävs i dessa miljöer.

- 5.2 Om kunden inte är ägare till byggnaden åligger det kunden att tillse att ägaren eller annan rättighetsinnehavare uppfyller åtagandena i punkt 5.1.

6. Ansvarsbegränsning

- 6.1 Anticimex svarar endast för direkt sak- eller personskada, som vållats genom försummelse av Anticimex personal vid utförandet av uppdraget.
- 6.2 Anticimex friskriver sig från skada till följd av att resultatet av uppdraget används utanför de syften som anges i lagen (2006:985).
- 6.3 Anticimex ansvar är under alla förhållanden begränsat till 15 prisbasbelopp per skadetillfälle. Anticimex friskriver sig för samtliga skador och krav understigande 20 procent av prisbasbeloppet.

7. Reklamation och klagomål

- 7.1 Eventuella klagomål över energideklarationen eller Anticimex som utfört energideklarationen ska snarast anmälas till det Anticimex som utfört deklarationen.
- 7.2 I det fall du har skadeståndsanspråk eller motsvarande förbehåller sig Anticimex att överlämna ärendet till tredje man för handläggning av anspråket. Här avses försäkringsgivaren för Anticimex ansvarsförsäkring eller annat juridiskt biträde. Du kan alltid gå till domstol med ditt ärende.
- 7.3 Reklamation ska göras snarast efter att felet eller skadan upptäcktes eller borde ha upptäckts. Reklamation ska i alla händelser ske senast inom två (2) år från deklara-tions tillfället. Försummas den här reklamationsfristen så får eventuella fel eller skador inte åberopas.

8. Befrielsegrunder

- 8.1 Om fullgörandet av Anticimex åtaganden enligt avtalet hindras eller väsentligen försvåras av omständigheter som Anticimex inte råder över och inte heller har kunnat förutse är Anticimex inte skyldigt att utföra sina åtaganden. Detsamma gäller vid lockout.

9. Sekretess och behandling av kund- och personuppgifter

- 9.1 Anticimex förbinder sig att behandla uppgifter som framkommer i samband med uppdraget konfidentiellt. Resultatet av uppdraget lämnas till tredje man endast vid samtycke från kunden och i de fall kunden befullmäktigat annan att motta resultatet. Anticimex förbehåller sig rätten att till tredje man lämna sådana uppgifter som erfordras för att Anticimex ska kunna erhålla eller verifiera uppgifter om en byggnads energiförbrukning med mera.
- 9.2 Anticimex behandlar kunduppgifter och personuppgifter hänförliga till bland annat kunder, försäkringstagare, försäkringshavare, betalare och kontaktpersoner. Vi samlar in och behandlar uppgifter om fastigheter, byggnader, verksamheter och andra serviceobjekt. Ändamålet med vår behandling är att vi ska kunna teckna, fullgöra och administrera avtal, tillvarata rättsliga skyldigheter, framställa rättsliga anspråk samt för marknadsföring, marknads- och kundanalyser, statistik samt för att kunna uppfylla de krav som ställs på verksamheten. Uppgifterna är avsedda att i första hand användas av bolag inom Anticimex-gruppen men personuppgifter kan, med beaktande av sekretessen i punkt 9.1, komma att lämnas ut till andra företag, föreningar och organisationer som Anticimex-gruppen samarbetar med, exempelvis försäkringsbolag, fastighetsmäklare, potentiella köpare och banker samt till myndigheter när det föreligger skyldigheter därom enligt lag. Du har rätt att efter en skriftlig ansökan kostnadsfritt få besked om vilka personuppgifter vi har om dig. Du har också rätt att begära att vi rättar felaktiga personuppgifter och raderar personuppgifter. Märk ansökan med "Dataskydd" och skicka in den till Anticimex, Box 470 25, 100 74 Stockholm eller sweden.privacy@anticimex.se. Om du har synpunkter på vår personuppgiftsbehandling kan du kontakta oss eller inge klagomål till datainspektionen/Integritetsskyddsmyndigheten.

10. Tvist

- 10.1 Svensk lag tillämpas. Tvist i anledning av detta avtal ska prövas av svensk domstol.

Vattenbesparing och andra tips

Hur kan jag minska vattenförbrukningen?

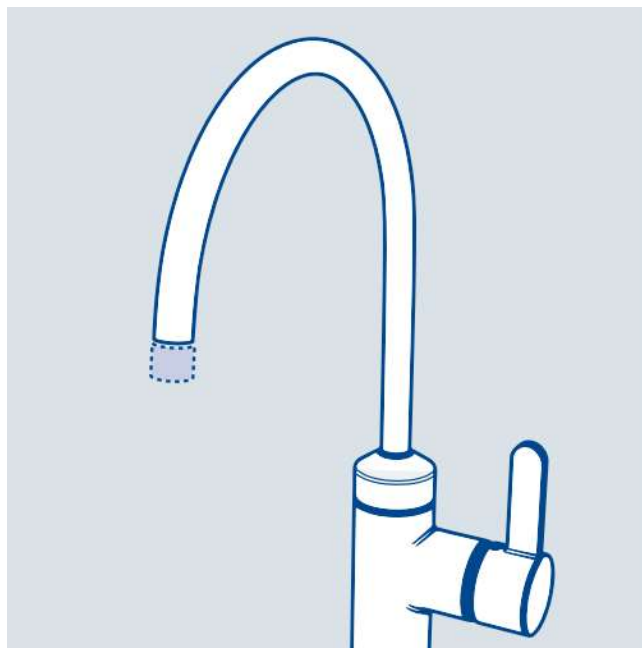
När det gäller användningen av varmvatten finns flera enkla metoder som minskar energiförbrukningen. Du kan duscha kortare tid och/eller i svalare vatten. Du kan undvika att diska i rinnande varmvatten och istället tappa upp vatten eller använda kallvatten. Har du en diskmaskin så låt den göra jobbet. Tänk på att fylla den ordentligt och inte diska en halvfull maskin.

Droppande kranar bör du laga direkt. En droppande varmvattenkran kan kosta flera hundra kronor om året. Ett byte till engreppsblandare gör det lättare att snabbt få rätt temperatur. Det finns även nya engreppsblandare med reglage som har grundinställning på både flöde och temperatur. Dessa blandare gör att både vattenmängd och energi för uppvärmning av tappvatten minskas. Dessutom minskar risken för skällning, vilket är speciellt bra om du har småbarn.

Det är dock inte alltid nödvändigt att köpa en ny vattenkran. Det finns energi- och vattenbesparingspotential i att se över hur tappvattnet lämnar vattenkranen. Byt ut det gamla munstycket mot ett vattenbesparande, som kallas perlator eller sparlator. Dessa kan användas i kranar både i kök och badrum. Då blandas luft in i vattenflödet så att mindre vatten kommer ut men med samma komfort som innan. Det finns även duschmunstycken med samma funktion.

Så kan energiförbrukningen minskas

- Fyll diskmaskin och tvättmaskin ordentligt och kör eko-/energiprogram om det är möjligt.
- Koka vatten i vattenkokare istället för på spisen, speciellt om du har en gammal spis.
- Använd plana kokkärl som passar storleken på plattan vid matlagning.
- Dammsug gallret bakom kyl och frys regelbundet.
- Byt till lågenergilampor eller LED-lampor.
- Stäng av TV och datorer med strömbrytare. 30-40 procent av all energi som dina apparater använder under sin livslängd går åt när de står i standby-läge.
- Dra ur mobilladdare från väggen när mobilen inte laddas. Detsamma gäller även andra adapttrar till exempelvis datorer och vissa typer av lampor. Blir adapttern varm när apparaten/lampan inte används är det ett tecken på att den drar energi.
- Installera närvarosensorer eller skymningssensorer på din utebelysning.
- Tänk energismart när du köper nya elektroniska utrustningar till hemmet. Välj energimärkta varor.



Ett sätt att minska vattenförbrukningen är att byta ut det gamla munstycket till ett vattenbesparande munstycke.

Vad ska jag tänka på innan åtgärderna genomförs?

Om du planerar att byta uppvärmningskälla är det smart att först åtgärda klimatskalet. Ett minskat värmebehov kommer nämligen att kräva lägre effekt av den nya värmeanläggningen.

När du genomför energiåtgärder på ditt klimatskal blir huset också tätare. Då är det mycket viktigt att se över ventilationen. Ventilationens uppgift är bland annat att avlägsna fukt, gammal/ använd luft och emissioner från möbler, utrustning och boende i huset. En god ventilation minskar risken för att såväl hälso- som fukt- och mögelproblem ska uppstå.

Om du ska byta ut din vattenkran är det en bra idé att kontrollera den nya vattenkranens energiprestanda. Idag finns ett system för energiklassning av vattenkranar.

Tips

En oberoende part som gör en besiktning utifrån just ditt hus kan ge dig tips om hur din energianvändning kan minskas.

För mer information om fuktproblem på vinden, kontakta oss på 075245 10 00.

Vattenburet värmesystem

Minska energianvändningen med en central innegivare

Använder du vattenburna radiatorer för uppvärmningen av ditt boende? Vill du reducera energianvändningen? Då kan en centralstyrd innegivare vara ett bra alternativ.

I ett vattenburet värmesystem cirkulerar varmt vatten i ett rörsystem till radiatorer som avger värme. Vattnet kan värmas upp på olika sätt, till exempel via förbränningspannor, elpannor, fjärrvärme, värmepumpar eller solvärme. Radiatorerna måste regleras för att det inte ska bli för varmt i bostaden.

Vanligt att utetemperaturen styr radiatorerna

Idag regleras nästan alla vattenburna värmesystem med utegivareteknik. Det bygger på att utetemperaturen avgör innetemperaturen. På varje radiator finns ofta en termostat som ska reglera radiatorns temperatur. Med tiden försämras termostaternas funktion. Det beror på att partiklar i värmesystemet fastnar i radiatorns termostatventil och den börjar kärva.

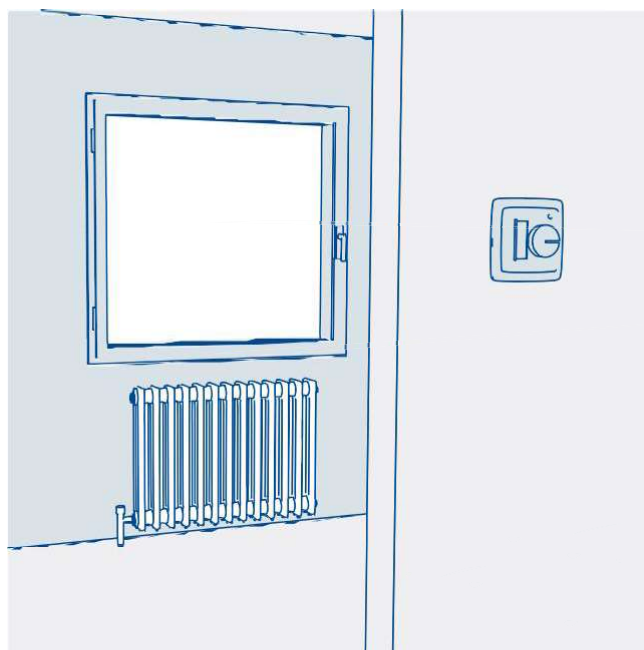
Smartare teknik som mäter inomhustemperaturen

Att byta till en centralstyrd innegivareteknik minskar uppvärmningskostnaden. Innegivaretekniken består av en elektronisk termostat som känner av temperaturen inomhus och jämför den med den inställda önskade innetemperaturen. Finns det en avvikelse i jämförelsen regleras den ventil som bestämmer vilken temperatur vattnet till radiatorerna ska hålla. Fördelen är att termostaten tar hänsyn till all gratis värme som kommer från solinstrålning, lampor, värmen från människor och värmealstrande maskiner.

Radiatorerna regleras centralt

Med installerad innegivareteknik ställs radiatorns gamla termostat på maximal värme eller tas bort helt. Däreftersköts regleringen centralt via värmestyrningen.

En förutsättning för att innegivaretekniken ska fungera effektivt är att värmesystemet är väl injusterat. Då får varje radiator rätt mängd värme. Med en jämn värme ökar komforten och du kan hålla en lägre medeltemperatur än när radiatorerna lever sina egna liv.



Genom att reglera ett vattenburet värmesystem med en centralstyrd innegivare kan energianvändningen, och därmed kostnaderna, minska.

Tips

För mer information om energibesiktning och besparing, kontakta oss på 075-245 10 00.

Berg-/markvärmepump

Nyttja kostnadseffektiv värme som hämtas från marken

Med hjälp av en markvärmepump kan du använda den gratisvärme som finns i marken, och därmed minska bostadens energikostnader.

Markvärmepumpar (även kallade vätska/vattenvärmepumpar) är ett samlingsnamn för pumpar som utvinner värme som finns lagrad i marken. Marken är en energikälla som är oberoende av årstid och väderlek. Trots markens låga temperatur kan markvärmepumpen utnyttja värmen tack vare en köldbärare i slangen mellan marken och värmepumpen. Köldbäraren är en vätska som tar upp värmen från marken och transporterar den till ett köldmedium i värmepumpen. Därefter höjs temperaturen till en bra nivå för bostaden.

Passar hus med vattenburet värmesystem

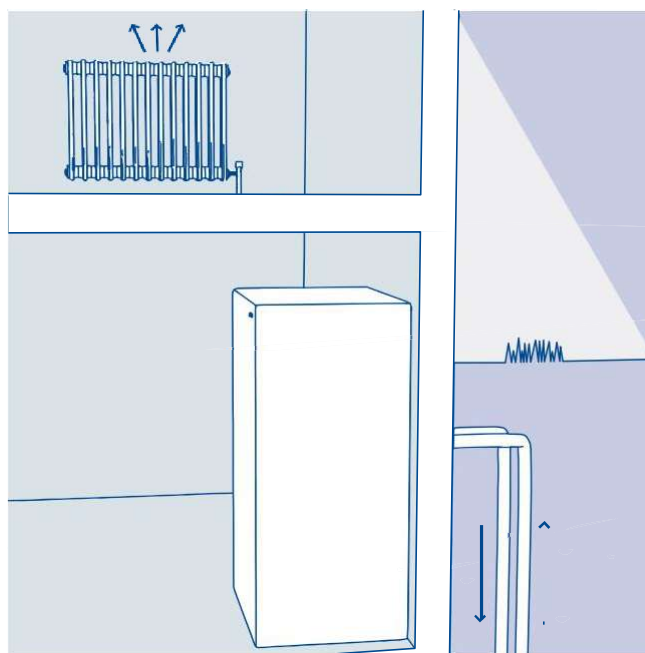
Du som har ett vattenburet värmesystem kan installera en markvärmepump som på ett effektivt sätt leder in värme i ditt hus. Installationen är en stor investering men eftersom energikostnaderna sänks avsevärt och underhållet är minimalt så lönar det sig i regel alltid i längden.

Det finns olika typer av markvärmepumpar

- **Bergvärmepumpar** utvinner värme från berggrundens vatten. Ett hål borras i berggrunden och en slang förs ned till vattnet där pumpen hämtar värme.
- **Ytjordvärmepumpar** utvinner värme genom jordytan. En slang placeras i jordytan på ungefär en meters djup.
- **Sjövärmepumpar** utvinner värme med hjälp av en slang på sjöbotten. Det är viktigt att sjön inte bottenfrysar.
- **Grundvattenvärmepumpar** hämtar värme från grundvattnet.

Innan du vidtar åtgärder

Innan du bestämmer dig för att investera är det bra att ta in offerter från olika leverantörer. Be dem besöka din bostad för att se vilken storlek värmepumpen ska ha, var den ska placeras, om installationen kommer påverka inomhusmiljön eller om andra konsekvenser kan uppstå.



Genom en markvärmepump tas värme upp från marken och transporteras vidare in i huset.

Markvärmepumpens värmefaktor, det så kallade COP-värdet (Coefficient Of Performance), talar om hur mycket energi värmepumpen ger i förhållande till den mängd energi som krävs för att driva den. Ju högre COP-värde desto mer energi kan sparas. Marktemperaturen är näst intill den samma året runt, vilket ger ett stabilt COP-värde året om.

Tips

På www.svepinform.se listar Svenska Värmepumpsföreningen certifierade leverantörer.

För mer information om energibesiktning och besparing, kontakta oss på 075-245 10 00.

Energifönster

Minska värmeförlusterna med bättre isolerade fönster

När det är kallt ute försvinner mycket värme från bostaden via fönstren. Genom att isolera befintliga fönster eller byta till energifönster kan du spara energi.

Hur mycket värme ett fönster släpper igenom mäts med det så kallade U-värdet. Ju lägre U-värde, desto bättre värmeisolering. Ur energisynpunkt släpper fönster ut en betydande andel värme från bostaden. Detta beror på både fönstrets stora yta och dess dåliga värmeegenskap. När luften vid fönster kyls ned sjunker den ned mot golvet. Kallras, som det kallas, kan bidra till att golven blir kalla. Värmeförlust från fönster kan också ske genom uttjänta tätningslister.

Olika åtgärder som minskar värmeförlusten

Genom att byta ut gamla fönster till nya energifönster förbättras värmeegenskapen. Denna åtgärd innebär en stor investering, ofta med efterföljande behov av målning och tapetsering.

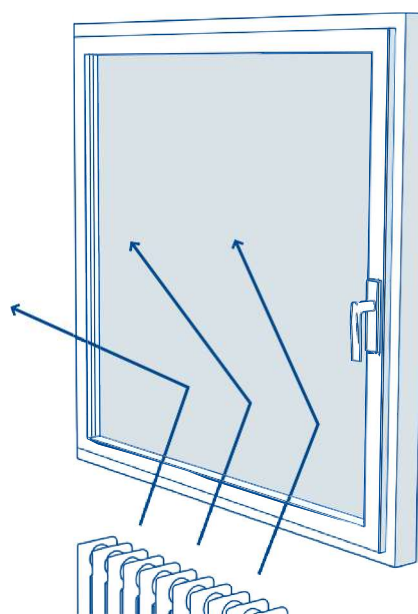
Ett billigare alternativ är ett så kallat kopplat 2-glasfönster. På det befintliga 2-glasfönstret monteras en distansbåge av metall och på den ett energiglas. Genom installationen får du ett 3-glasfönster som består av ditt tidigare 2-glasfönster samt en isolerruta. Efter installationen kan fönstret jämföras med ett ny tillverkat energifönster. En extra fördel är att bostaden ofta upplevs som tystare eftersom det extra isolerglasat minskar buller från utsidan.

En enklare åtgärd är att byta ut gamla, uttjänta tätningslister mot nya.

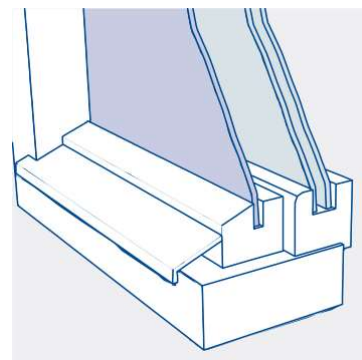
Tänk på att reglera temperaturen efter åtgärd

Efter en fönsterisolering är det vanligt att inomhustemperaturen ökar några grader. Därför är det ofta möjligt att sänka temperaturen inomhus till en lägre nivå än tidigare med bibehållen komfort. Det beror bland annat på att temperaturen på fönstrens innerrutor ökar och att kallraset nära de åtgärdade fönstren minskar. Genom att sänka temperaturen något minskar uppvärmningskostnaderna ytterligare.

Om du planerar ett eventuellt utbyte av värmekälla, kom ihåg att förbättra värmeegenskapen hos fönstren först. Isoleringen resulterar ofta i att bostaden inte behöver en lika stor värmekälla som tidigare.



Genom att isolera fönstren i ditt hus, ökar fönstrets värmemotstånd och värmeförlusten minskar. Du kan till exempel installera en isolerruta på ditt befintliga 2-glasfönster.



Tips

För mer information om energibesiktning och besparing, kontakta oss på 075-245 10 00.

Luft/vattenvärmepump

Kostnadseffektiv värme och varmvatten från uteluften

Med hjälp av en luft/vattenvärmepump kan du använda den gratisvärme som finns i uteluften, och därmed minska bostadens energikostnader.

En luft/vattenvärmepump värmer upp både vatten och bostaden. Trots att uteluften ibland har en låg temperatur kan värmepumpen utnyttja denna värme tack vare en förångare som finns i pumpens utomhusdel. Förångaren innehåller ett köldmedium som tar upp uteluftens värme. Därefter höjs temperaturen till en bra nivå för bostaden.

Passar hus med vattenburet värmesystem

Du som har ett vattenburet värmesystem kan installera en luft/vattenvärmepump som på ett effektivt sätt leder in värme i ditt hus. Installationen är en stor investering men eftersom energikostnaderna sänks avsevärt och underhållet är minimalt så lönar det sig i regel alltid i längden.

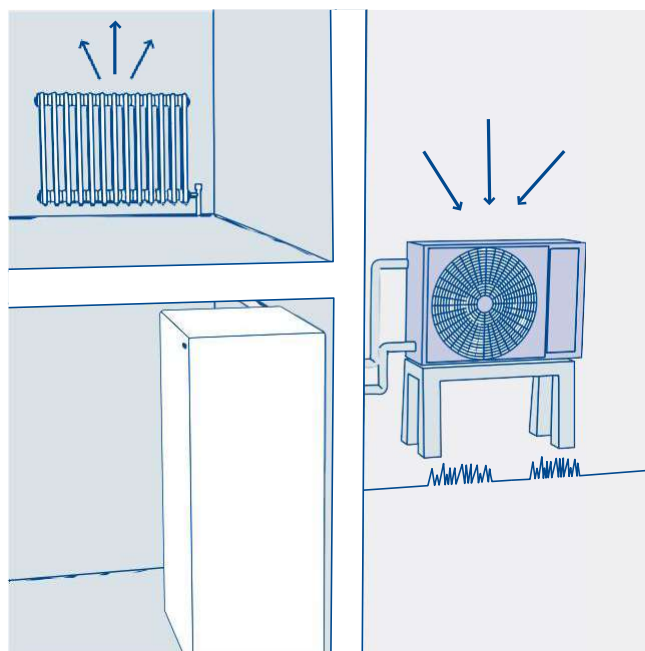
Innan du vidtar åtgärder

Innan du bestämmer dig för att investera är det bra att ta in offerter från olika leverantörer. Be dem besöka din bostad för att se vilken storlek värmepumpen ska ha, var den ska placeras, om installationen kommer påverka inomhusmiljön eller om andra konsekvenser kan uppstå.

Luft/vattenvärmepumpens värmefaktor, det så kallade COP-värdet (Coefficient Of Performance), talar om hur mycket energi värmepumpen ger i förhållande till den mängd energi som krävs för att driva den. Ju högre COP-värde desto mer energi kan sparas. Effekten minskar när det blir kallare utomhus men många värmepumpar har bra funktion i låga utomhustemperaturer. En luft/vatten- värmepump klarar dock inte att värma bostaden helt på egen hand. Därför finns en eltillsats som värmer vid behov.

Placering och underhåll

Värmepumpens utomhusdel avger ljud ifrån sig, så den bör placeras på en plats där ingen störs. När det är kallt ute kan den bli frostbelagd vilket påverkar funktionen. Därför avfrostas den automatiskt. Då är det viktigt att smältvattnet rinner bort från värmepumpen, annars kan det frysa och spränga sönder värmepumpen. Se också till att smältvattnet rinner bort från husets grund.



En luft/vattenvärmepump drar nytta av den värme som finns i utomhusluften för att värma upp ditt hus och vatten.

Tips

På www.svepinfo.se listar Svenska Värmepumps-föreningen certifierade leverantörer.

För mer information om energibesiktning och besparing, kontakta oss på 075-245 10 00.