

# Energirapport

## Anticimex energideklaration småhus



Energiprestanda



202

kWh/m<sup>2</sup>år

### Energikostnader vid normalt bruk\*

Byggnadens energikostnader	21 721 kr/år
Hushållsel	4 617 kr/år
Sammanlagd kostnad för boende	26 338 kr/år

### Byggnadens uppgifter

Fastighetsbeteckning: Frösö-Berge 21:98	
Adress: Lövuudsvägen 32	
Postnummer: 832 96	Ort: Frösön

### Besöksuppgifter

Besöksdatum: 2025-09-10	Protokollnummer: 69223543
Energiexpert: Linus Banck/ Sundsvall	

\* I byggnadens energikostnader ingår energi för uppvärmning, tillverkning av varmvatten, eventuell komfortkyla samt elinstallationer som är knutna till byggnadens funktioner, t.ex. ventilation. Den uppskattade kostnaden bygger på schablonpriser för inköpt energi, efter korrigeringar för normalt bruk, enligt boverkets föreskrifter. Energikostnaden inkluderar kostnader relaterat till förbrukningen, fasta abonnemangskostnader tillkommer. El till hushållsmaskiner, belysning, hemelektronik m.m. ingår inte i energiprestandan och presenteras som hushållsel. Observera att annan energianvändning som finns inom fastigheten inte ingår. Till exempel om man laddar elbil, värmer pool eller fristående byggnad.

# Energirapport

## Inledning

Den här energirapporten är till för att du som läser energideklarationen ska kunna få mer information om resultatet. I rapporten finns bland annat förklaringar av de åtgärdsförslag jag rekommenderar och vilka förutsättningar som gällde vid upprättande av energideklarationen.

Om du vill ha mer information besök [www.anticimex.se/energideklaration-villa](http://www.anticimex.se/energideklaration-villa)

## Energideklarationen bygger på normalt brukande

Energideklarationens resultat ska inte vara beroende av dem som bor i huset idag. Oavsett vilka levnadsvanor de nuvarande husägarna har ska energideklarationen motsvara normalt brukande. Vanligtvis utgår man ifrån aktuell uppmätt energianvändning (fakturor/mätningar). Energiexperten gör sedan bedömningar och omräkningar av inhämtade uppgifter. Som stöd finns beräkningsregler i boverkets föreskrifter. I vissa fall, där det saknas mätuppgifter, kan energideklarationen upprättas med en energiberäkning där resultatet bygger på simulering av byggnadens energibehov i ett beräkningsprogram.

Förutom brukarens inverkan på energiförbrukning tas även hänsyn till vädrets påverkan. Det görs genom så kallad normalårskorrigerig. Denna korrigerig bygger på data från SMHI.

## Energiprestanda

I denna deklARATION har byggnaden fått energiprestandan	202 kWh/m <sup>2</sup> år
Energiklassen F bestäms vid jämförelse mot Boverkets nybyggnadskrav	100 kWh/m <sup>2</sup> år
Liknande byggnader med samma förutsättningar har i genomsnitt	140 kWh/m <sup>2</sup> år

Observera att energiprestandan är ett viktat tal där energislag och geografiskt läge påverkar.

## Sammanfattning av åtgärdsförslag

Kalkylerna för åtgärderna ska läsas som alternativ till varandra. Genomför man mer än en åtgärd kan den totala lönsamheten påverkas. Du får mer information om varje åtgärd längre fram i rapporten.

Åtgärdsförslag	Energibesparing kWh/år	Kostnads- besparing kr/år	Investering i Kr	Återbetalnings- tid (ca år)
Komplettering av isolerruta i befintliga fönster	477	906	12 704	14

## Energirapport

### Byggnadsbeskrivning

Byggnadsår: 1989	Uppvärmd golvarea: $A_{temp}$ : 81 m <sup>2</sup>
Antal våningar: Våningar: 1 Källarvåningar: 1	Övrig area:
Byggnadstyp: Friliggande	Ventilation: Frånluftsventilation

### Byggnadens energianvändning vid normalt brukande

Värmesystem	kWh/år
Direktverkande el	7 295
Luft/luftvärmepump	2 432
Varmvattensystem	kWh/år
Fristående/integrerad varmvattenberedare	1 458
Fastighetsel	kWh/år
Fastighetsel	248
Övrig energi	kWh/år
Hushållsel	2 430

Kommentarer om byggnadens energianvändning:

3324kWh har dragits av från el-förbrukningen pga uppvärmning av fristående byggnader så som hundhus, garage, gäststuga och bastu.

## Energirapport

### Energipriser

I beräkningarna har vi använt följande energipriser:

El	1,90 kr/kWh
----	-------------

Energipriser varierar beroende på avtal. Det är inte säkert att dessa priser överensstämmer med ditt avtal.

### Åtgärdsförslag

Nedan finner du åtgärdsförslag för att minska byggnadens energianvändning. Du bör alltid göra en mer detaljerad investeringsbedömning genom att ta in offerter räknat på dina energipriser. Tanken med dessa åtgärdsförslag är att du ska få ett bra beslutsunderlag för att kunna prioritera vilka åtgärder som passar ditt hus.

<b>Energibesparing</b>	Hur mycket energi som kan sparas efter utförd åtgärd, jämfört med nuvarande energiförbrukning.
<b>Kostnadsbesparing</b>	Den ekonomiska besparing som en åtgärd ger, genom sänkt energiförbrukning.
<b>Investering</b>	Uppskattat investeringskostnad för åtgärden. Går du vidare med en åtgärd bör du ta in offerter från olika leverantörer och jämföra.
<b>Återbetalningstid</b>	Den tid som krävs för att åtgärden ska ge tillbaka investeringskostnaden. Hänsyn är inte tagen till inflation, energiprisökning eller ränta.
<b>Lönsam/Ej Lönsam</b>	Genom att jämföra investeringen i förhållande till besparingen avgörs om det är lönsamt att utföra åtgärden eller inte. I beräkningen tas hänsyn till inflation, energiprisökning och ränta.

Komplettering av isolerruta i befintliga fönster		Lönsam	
Energibesparing 477 kWh/år	Kostnadsbesparing 906 kr/år	Investering 12 704 kr	Återbetalningstid (ca) 14 år
Fönsterarea 6 m <sup>2</sup>	Befintliga fönster 2-glas	Befintligt U-värde 2,7 W/m <sup>2</sup> K	Nytt U-värde 1,8 W/m <sup>2</sup> K
Genom att komplettera befintliga fönster med en extra innerruta kan värmeförlusterna minskas och energiprestandan förbättras.			

# Energirapport

## Inomhusmiljö

### Ventilation

Ventilationen är den absolut viktigaste faktorn som kommer avgöra om du har en bra inomhusmiljö i bostaden. Hur väl ventilationen fungerar är ett komplext ämne som bygger på en balans mellan bland annat husets täthet, planlösning, typ av system, placering av don, rengöring och injustering. När man genomför energieffektiviserande åtgärder i byggnaden kan man påverka den här balansen. För att behålla god ventilation i bostaden efter en åtgärd behöver man ofta genomföra ytterligare åtgärder för att försäkra sig om att ventilationen ska fungera bra.

När ett hus ventileras med självdrag bygger ventilationen på den så kallade skorstenseffekten, att varm luft stiger. Traditionellt fungerar det så att man bränner ett bränsle där rökgaserna stiger i en skorsten. I anslutning till skorstenen finns separata kanaler för ventilation som genom värmen i skorstenen ger bra luftomsättning i huset. Om man i dessa fall skulle byta ut värmekällan till en mer energieffektiv värmekälla behöver man förbättra bostadsventilationen för att inte försämra inomhusmiljön.

### Radon

Radon är en cancerframkallande ädelgas som förekommer i olika koncentrationer i inomhusluften i våra bostäder. Oftast kommer gasen från berggrunden och letar sig in i huset via otätheter. I vissa fall kan det även förekomma i byggnadsmaterial så som "blåbetong".

Strålsäkerhetsmyndigheten har satt riktvärden för radongas inomhus till 200 Bq/m<sup>3</sup>.

Genom enkla metoder med spårfilmsdosor kan man mäta radonhalten inomhus. Rekommenderat är att göra en så kallad långtidsmätning (minst 2 månader) under vinterhalvåret (oktober - april)

Om du har funderingar eller frågor om radon kan du vända dig till strålsäkerhetsmyndigheten på [www.ssm.se](http://www.ssm.se)

# Energirapport

Begrepp	Förklaring
<b>Energiprestanda</b>	Byggnadens energiprestanda ska anges som byggnadens primärenergital i enlighet med 9:12 Boverkets byggregler (2011:6) föreskrifter och allmänna råd. En byggnads uppmätta energianvändning ska korrigeras för att fastställa byggnadens energianvändning knuten till ett normal brukande och ett normalår. Byggnader där det inte går att få fram uppgifter om den uppmätta energianvändningen får istället deklarerats genom att energiprestandan beräknas.
<b>Primärenergital</b>	Primärenergital är ett mått på hur hållbar energianvändning huset har i förhållande till andra hus. Talet bygger på byggnadens energianvändning, geografiskt läge och vilka energislag som används. Utrycks i viktade kWh/m <sup>2</sup> år.
<b>Byggnadens energianvändning</b>	Byggnadens energianvändning inkluderar energi för uppvärmning, varmvatten, komfortkyla och fastighetsel. Hushållsel och verksamhetsel ingår inte.
<b>Viktningfaktor</b>	Varje energislag har en viktningfaktor som tar hänsyn till hur hållbar energislaget är i förhållande till andra. El har viktningfaktor på 1,8 vilket innebär att ett hus behöver en effektiv värmepump om det elvärmda huset ska få bra energiklass. Fjärrvärme har en viktningfaktor på 0,7 vilket förklaras av att lågvärdig energi såsom spillvärme och sopförbränning kan nyttjas istället för högvärdig elenergi. Biobränslen såsom ved och pellets har en viktningfaktor på 0,6 och är en förnybar resurs. Fossila bränslen såsom gas och olja har en viktningfaktor på 1,8.
<b>Geografisk korrigeringsfaktor</b>	Varje kommun har tilldelats en geografisk korrigeringsfaktor ( $F_{geo}$ ). Med hjälp av denna faktor kan man jämföra hus över hela landet mot samma referens. Faktorn varierar från 0,8 i söder till 1,9 i norr.
<b>Energiklass</b>	Energiklassen bestäms när energideklarationen upprättas. Klassningen går från A-G där C motsvarar minimikravet för ett nytt hus. Husets energiprestanda jämförs med dagens gällande nybyggnadskrav på energiprestanda i boverkets byggregler.
<b>Uppvärmningsenergi</b>	Den energi som används för att värma rumsluften i huset. För normalt bruk ska man ta hänsyn till om temperaturen i bostaden varit onormal eller om gratisvärmens från hushåll och bruk gett ovanlig påverkan på uppvärmningssystemet.
<b>Varmvattenenergi</b>	Den energi som används för att värma tappvarmvatten. I deklarationen anges varmvatten korrigerat för normalt bruk och inte dagens användare.
<b>Komfortkyla</b>	Den energi som används för att kyla rumsluften.
<b>Fastighetsel</b>	Den elenergi som används för att driva fläktar, pumpar och andra maskiner som är nödvändiga för byggnadens funktioner.
<b>Hushållsel</b>	Den el som används av de boende. Exempelvis belysning, apparater, vitvaror.
<b>Verksamhetsel</b>	Den el som används till kommersiell verksamhet.
<b>A<sub>temp</sub></b>	Arean av samtliga våningsplan, vindsplan och källarplan för temperaturreglerade utrymmen, avsedda att värmas till mer än 10°C, som begränsas av klimatskärmens insida. Area som upptas av innerväggar, öppningar för trappa, schakt och dyligt, inräknas. Area för garage inom byggnaden i bostadshus eller annan lokalbyggnad än garage, inräknas inte.
<b>Gratisenergi/ Internlaster</b>	Gratisenergi är den spillvärme som kommer från apparater och brukare i bostaden. Det inkluderar även solinstrålning genom fönster. Ett annat begrepp för detta är internlaster.

# Energirapport

## Villkor utgåva 7 - Anticimex Energideklaration

### 1. Allmänt om Anticimex åtagande

- 1.1 Anticimex åtar sig att utföra uppdraget fackmässigt och med den omsorg som följer av avtalet och gällande författningar.
- 1.2 Villkoren för uppdraget framgår av dessa villkor samt av offert, beställning, avtal, bekräftelse eller annan handling eller överenskommelse mellan parterna.
- 1.3 Anticimex förbehåller sig rätten att i enlighet med gällande författningar använda underleverantörer och/eller kontrakterade partners för utförande av del av uppdraget.
- 1.4 Anticimex förbehåller sig rätten att neka eller avboka uppdrag för vilka det krävs att personer i arbetsledande ställning (certifierad expert) har certifiering som inte återfinns hos Anticimex och den leveransorganisation som berörs av uppdraget.

### 2. Avtalets omfattning

- 2.1 Omfattningen av Anticimex åtagande framgår av offert, beställning, avtal, bekräftelse eller annan handling eller överenskommelse mellan parterna.
- 2.2 Efter besiktning eller inhämtning av uppgifter hos fastighetsägare och/eller tredje man låter Anticimex utföra energispardiagnos och energideklaration. Resultatet är avsett att användas av Anticimex, Boverket och byggnadsägaren. Därtill får resultatet användas för att göras tillgängligt enligt vad som anges i 13 § lagen (2006:985) om energideklaration för byggnader.
- 2.3 I uppdraget ingår en besiktning av byggnaden, utom i de fall när sådan inte behövs, samt en energispardiagnos och upprättande av en energideklaration med uppgift om byggnadens energiprestanda. Deklarationen innehåller förslag på kostnadseffektiva åtgärder för att förbättra byggnadens energiprestanda (energibesparande åtgärder) när sådana är möjliga. Deklarationen innehåller även uppgift om huruvida radonmätning och/eller obligatorisk funktionskontroll av ventilationssystemet har utförts i byggnaden. Anticimex åtar sig att registrera energideklarationen hos Boverket.
- 2.4 I lagen (2006:985) om energideklaration för byggnader anges att syftet med lagen är att främja en effektiv energianvändning och en god inomhus miljö i byggnader. I Anticimex uppdrag ingår således att föreslå åtgärder som om de genomförs kan leda till en energibesparing för byggnaden. Anticimex bär inget ansvar för att föreslagna och av kunden vidtagna åtgärder medför uppskattade kostnadsbesparingar, detta till följd av att förslagen grundar sig på uppgifter som lämnats av kunden och/eller tredje man. Därtill kan energianvändning variera över tid beroende på brukare och dennes vanor.
- 2.5 När Anticimex konstaterar att det inte går att få fram uppgifter om den faktiska energianvändningen, får byggnad istället deklaras genom att energiprestandan beräknas med relevant beräkningsprogram (schabloner). I sådana fall bär Anticimex inte ansvar för att den beräkningen överensstämmer med den faktiska energiprestandan, inkluderande den faktiska energianvändningen.

### 3. Leveransdag

- 3.1 Besiktning, när en sådan behövs, utförs den dag som avtalas mellan parterna.
- 3.2 När uppdraget är utfört åtar sig Anticimex att leverera resultatet till kunden eller den kunden befullmäktigt att motta resultatet. Uppdraget är utfört när Anticimex skickat eller överlämnat resultatet till kunden.

### 4. Avbeställning och ombokning

- 4.1.1 I de fall det saknas fullständig information för att slutföra uppdraget kan kompletterande besök behöva genomföras. Kostnad för besöket i enligt överenskommelse mellan parterna.
- 4.1.2 Kan besiktning eller annan del av uppdraget inte utföras på avtalad tid därför att Anticimex inte får tillgång till byggnaden, eller av annan anledning som beror på ett förhållande på kundens sida, eller att uppdraget avbokas inom 48 timmar före avtalad tid, äger Anticimex rätt att debitera kostnader och förlorad intäkt

### 5. Kundens åtaganden

- 5.1 Kunden ska:
  - 5.1.1 innan deklARATIONEN tillhandahålla Anticimex de uppgifter och handlingar enligt de villkor som framgår av beställningsbekräftelse eller andra avtalshandlingar.
  - 5.1.2 senast vid deklARATIONSTILLFÄLLET lämna uppgifter om omständigheter som kan ha betydelse för deklARATIONEN och för att Anticimex personal ska kunna göra en fullständig bedömning samt för att Anticimex ska kunna göra den inrapportering som krävs till Boverket avseende energideklARATIONEN.
  - 5.1.3 före och i samband med uppdragets utförande noggrant efterfölja eventuella instruktioner som meddelas av Anticimex, exempelvis tillhandahålla godkända stegar samt borttagande av lösöre och andra förutsättningar som krävs för att kunna samla in den information som krävs för att upprätta energideklARATIONEN.
  - 5.1.4 bereda Anticimex personal tillträde för undersökning av alla utrymmen i byggnaden under ordinarie arbetstid samt upplysa om var dörrar och inspektionsluckor är belägna.
  - 5.1.5 informera om speciella förutsättningar som gäller i kundens lokaler, exempelvis om känsliga miljöer och

# Energirapport

speciella restriktioner vid tillträde till dessa. I förekommande fall ska kunden också tillhandahålla eventuell specialutrustning eller liknande som krävs i dessa miljöer.

- 5.2 Om kunden inte är ägare till byggnaden åligger det kunden att tillse att ägaren eller annan rättighetsinnehavare uppfyller åtagandena i punkt 5.1.

## 6. Ansvarsbegränsning

- 6.1 Anticimex svarar endast för direkt sak- eller personskada, som vållats genom försummelse av Anticimex personal vid utförandet av uppdraget.
- 6.2 Anticimex friskriver sig från skada till följd av att resultatet av uppdraget används utanför de syften som anges i lagen (2006:985).
- 6.3 Anticimex ansvar är under alla förhållanden begränsat till 15 prisbasbelopp per skadetillfälle. Anticimex friskriver sig för samtliga skador och krav understigande 20 procent av prisbasbeloppet.

## 7. Reklamation och klagomål

- 7.1 Eventuella klagomål över energideklarationen eller Anticimex som utfört energideklarationen ska snarast anmälas till det Anticimex som utfört deklarationen.
- 7.2 I det fall du har skadeståndsanspråk eller motsvarande förbehåller sig Anticimex att överlämna ärendet till tredje man för handläggning av anspråket. Här avses försäkringsgivaren för Anticimex ansvarsförsäkring eller annat juridiskt biträde. Du kan alltid gå till domstol med ditt ärende.
- 7.3 Reklamation ska göras snarast efter att felet eller skadan upptäcktes eller borde ha upptäckts. Reklamation ska i alla händelser ske senast inom två (2) år från deklaraations tillfället. Försummas den här reklamationsfristen så får eventuella fel eller skador inte åberopas.

## 8. Befrielsegrunder

- 8.1 Om fullgörandet av Anticimex åtaganden enligt avtalet hindras eller väsentligen försvåras av omständigheter som Anticimex inte råder över och inte heller har kunnat förutse är Anticimex inte skyldigt att utföra sina åtaganden. Detsamma gäller vid lockout.

## 9. Sekretess och behandling av kund- och personuppgifter

- 9.1 Anticimex förbinder sig att behandla uppgifter som framkommer i samband med uppdraget konfidentiellt. Resultatet av uppdraget lämnas till tredje man endast vid samtycke från kunden och i de fall kunden befullmäktigat annan att motta resultatet. Anticimex förbehåller sig rätten att till tredje man lämna sådana uppgifter som erfordras för att Anticimex ska kunna erhålla eller verifiera uppgifter om en byggnads energiförbrukning med mera.
- 9.2 Anticimex behandlar kunduppgifter och personuppgifter hänförliga till bland annat kunder, försäkringstagare, försäkringshavare, betalare och kontaktpersoner. Vi samlar in och behandlar namn- och adressuppgifter samt personnummer. Vi samlar även in och behandlar uppgifter om fastigheter, byggnader, verksamheter och andra serviceobjekt. Ändamålet med vår behandling är att vi ska kunna teckna, fullgöra och administrera avtal, tillvarata rättsliga skyldigheter, framställa rättsliga anspråk samt för marknadsföring, marknads- och kundanalyser, statistik samt för att kunna uppfylla de krav som ställs på verksamheten. Uppgifterna är avsedda att i första hand användas av bolag inom Anticimex-gruppen men personuppgifter kan, med beaktande av sekretessen i punkt 9.1, komma att lämnas ut till andra företag, föreningar och organisationer som Anticimex-gruppen samarbetar med, exempelvis försäkringsbolag, fastighetsmäklare, potentiella köpare och banker samt till myndigheter när det föreligger skyldigheter därom enligt lag. Du har rätt att efter en skriftlig ansökan kostnadsfritt få besked om vilka personuppgifter vi har om dig. Du har också rätt att begära att vi rättar felaktiga personuppgifter och raderar personuppgifter. Märk ansökan med "Dataskydd" och skicka in den till Anticimex, Box 470 25, 100 74 Stockholm eller sweden.privacy@anticimex.se. Om du har synpunkter på vår personuppgiftsbehandling kan du kontakta oss eller inge klagomål till datainspektionen/Integritetsskyddsmyndigheten.

## 10. Tvist

- 10.1 Svensk lag tillämpas. Tvist i anledning av detta avtal ska prövas av svensk domstol.

Energifönster

# Minska värmeförlusterna med bättre isolerade fönster

**När det är kallt ute försvinner mycket värme från bostaden via fönstren. Genom att isolera befintliga fönster eller byta till energifönster kan du spara energi.**

Hur mycket värme ett fönster släpper igenom mäts med det så kallade U-värdet. Ju lägre U-värde, desto bättre värmeisolering. Ur energisynpunkt släpper fönster ut en betydande andel värme från bostaden. Detta beror på både fönstrets stora yta och dess dåliga värmeegenskap. När luften vid fönster kyls ned sjunker den ned mot golvet. Kallras, som det kallas, kan bidra till att golven blir kalla. Värmeförlust från fönster kan också ske genom uttjänta tätningslister.

## Olika åtgärder som minskar värmeförlusten

Genom att byta ut gamla fönster till nya energifönster förbättras värmeegenskapen. Denna åtgärd innebär en stor investering, ofta med efterföljande behov av målning och tapetsering.

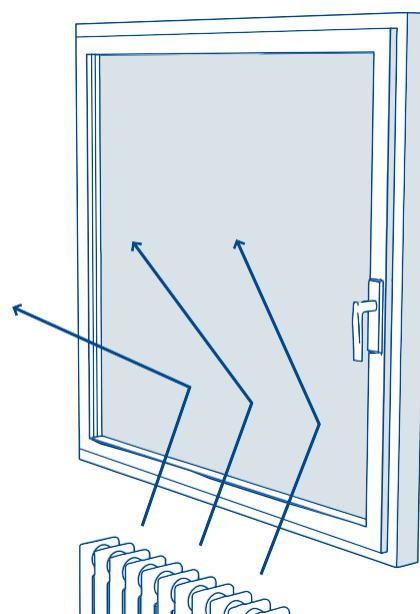
Ett billigare alternativ är ett så kallat kopplat 2-glasfönster. På det befintliga 2-glasfönstret monteras en distansbåge av metall och på den ett energiglas. Genom installationen får du ett 3-glasfönster som består av ditt tidigare 2-glasfönster samt en isolerruta. Efter installationen kan fönstret jämföras med ett ny tillverkat energifönster. En extra fördel är att bostaden ofta upplevs som tystare eftersom det extra isolerglasat minskar buller från utsidan.

En enklare åtgärd är att byta ut gamla, uttjänta tätningslister mot nya.

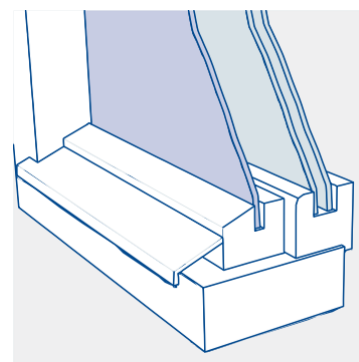
## Tänk på att reglera temperaturen efter åtgärd

Efter en fönsterisolering är det vanligt att inomhus-temperaturen ökar några grader. Därför är det ofta möjligt att sänka temperaturen inomhus till en lägre nivå än tidigare med bibehållen komfort. Det beror bland annat på att temperaturen på fönstrens innerrutor ökar och att kallraset nära de åtgärdade fönstren minskar. Genom att sänka temperaturen något minskar uppvärmningskostnaderna ytterligare.

Om du planerar ett eventuellt utbyte av värmekälla, kom ihåg att förbättra värmeegenskapen hos fönstren först. Isoleringen resulterar ofta i att bostaden inte behöver en lika stor värmekälla som tidigare.



Genom att isolera fönstren i ditt hus, ökar fönstrets värmemotstånd och värmeförlusten minskar. Du kan till exempel installera en isolerruta på ditt befintliga 2-glasfönster.



## Tips

För mer information om energibesiktning och besparing, kontakta oss på 075-245 10 00.