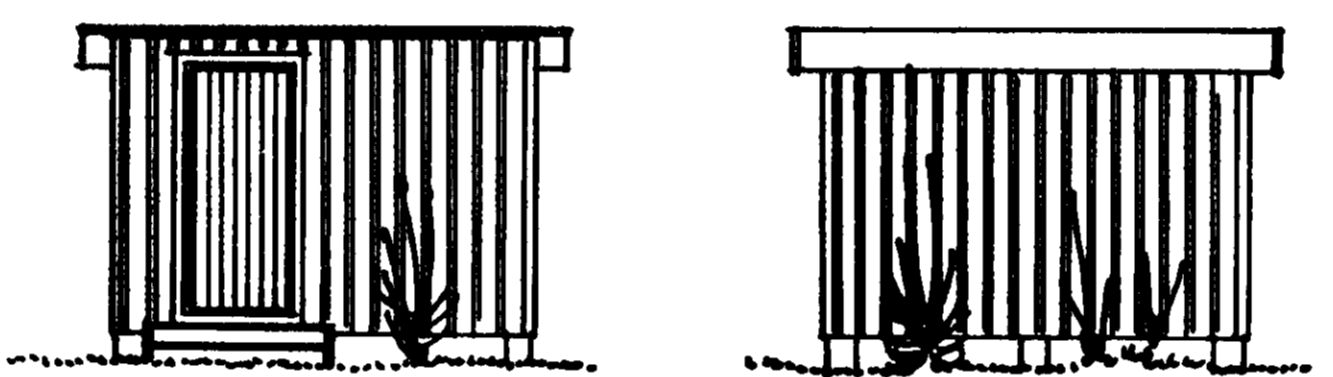
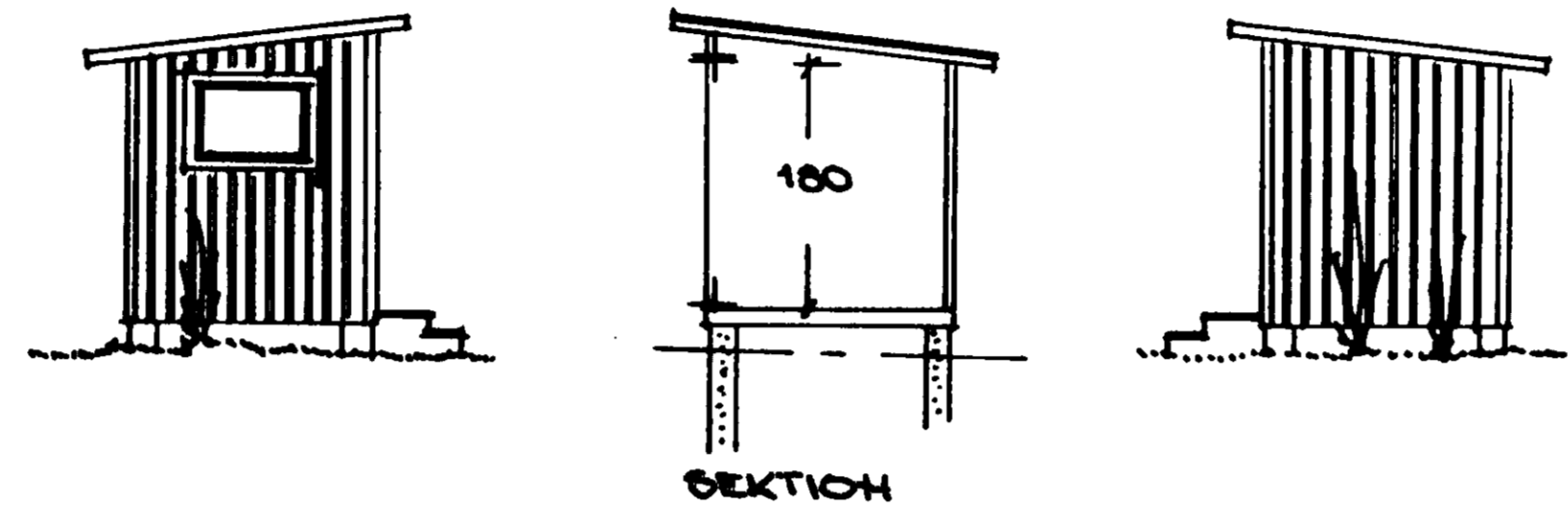
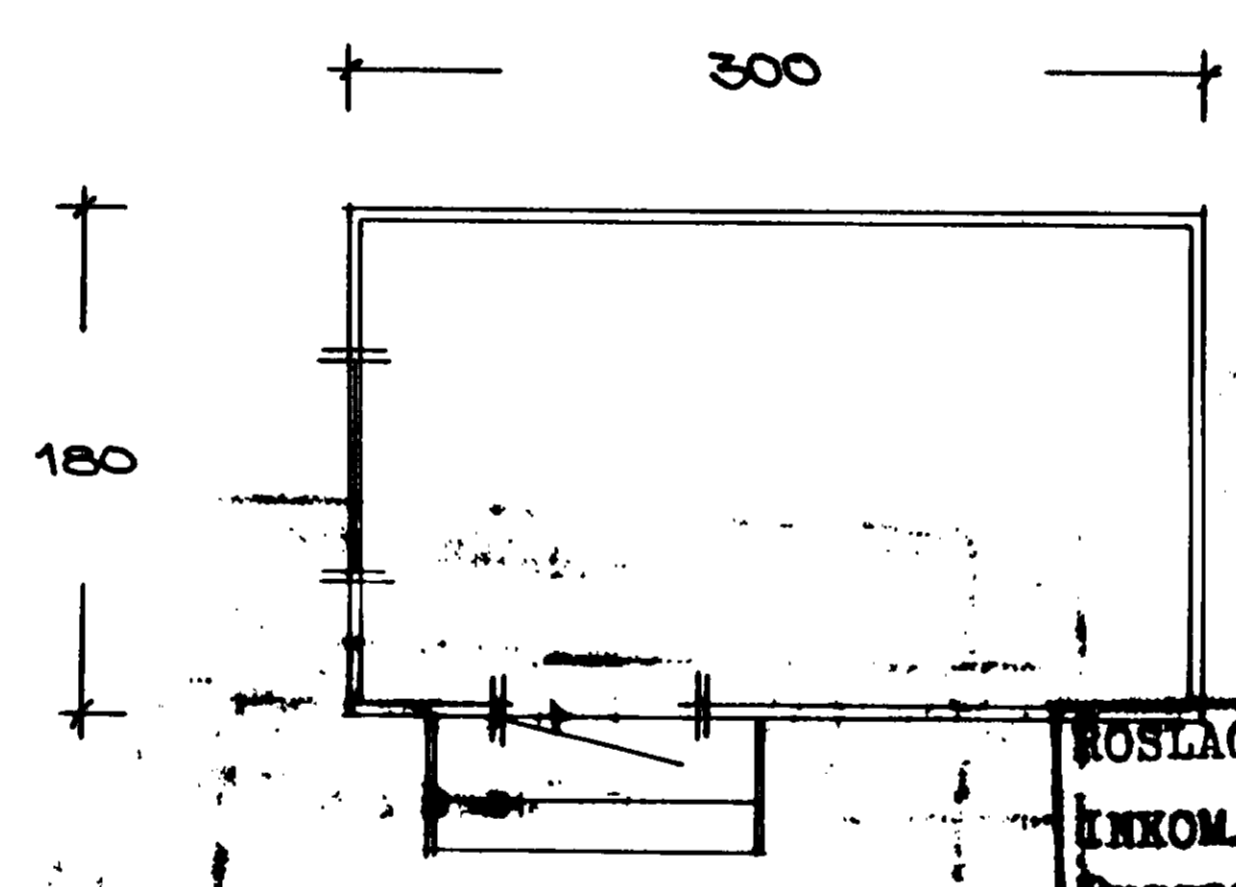


ca/11 2 008

113802



FASADER SK. 1:100



ROSLAGS-LÄNNA BYGGHÄRMOND  
 INKOM 24.7.63 DNR 14863  
 Byggnadslov beviljat enligt  
 denna handling den 22.7.63  
 [Signature]  
 Stadsarkitekt

DITNING Å HYBYGGHÄD AV UTHUS FÖR  
 HR. A. LATTUNEN Å FASTIGHETEN  
 SPERSBODA 1<sup>52</sup>, RIALA SOCKEN,  
 ROSLAGS-LÄNNA KOMMUN, STALHS LÄN.  
 STHM DEN 22.7.63 -Sveki Sundman

DM 10 [Scale bar] 1 2 3 M.